

**МЕТОДИЧЕСКИЕ УКАЗАНИЯ
МИКРОСКОПЫ ИЗМЕРИТЕЛЬНЫЕ
УНИВЕРСАЛЬНЫЕ
УИМ-21, УИМ-23, УИМ-29**

**Методы и средства поверки
МИ 236-81**

ГОСУДАРСТВЕННЫЙ КОМИТЕТ СТАНДАРТОВ
СОВЕТА МИНИСТРОВ СССР

МЕТОДИЧЕСКИЕ УКАЗАНИЯ
МИКРОСКОПЫ ИЗМЕРИТЕЛЬНЫЕ
УНИВЕРСАЛЬНЫЕ
УИМ-21, УИМ-23 и УИМ-29
МЕТОДЫ И СРЕДСТВА ПОВЕРКИ
МИ 236-81

Ленинград
1982

Разработаны научно-производственным объединением «Всероссийский ордена Трудового Красного Знамени научно-исследовательский институт метрологии им. Д. И. Менделеева».

Исполнители: канд. техн. наук М. Г. Богуславский,
Т. Н. Дмитриева, Е. П. Алексеева.

Утверждены научно-производственным объединением «Всероссийский ордена Трудового Красного Знамени научно-исследовательский институт метрологии им. Д. И. Менделеева».

ВНИМАНИЕ!

1. Проверку по п. 3.3.12 производить не требуется.
2. Вместо определения стабильности положения осветительных насадок (п. 3.3.22) произвести определение отклонения от параллельности оптических осей визирной и осветительной систем.
3. Определение отклонения от параллельности оптических осей визирной и осветительной систем производить с помощью приспособления, изображенного на черт. 8 приложения, которое устанавливается в тубусе визирной системы вместо объектива. Это приспособление проецирует изображение диафрагмы в поле зрения визирной системы прибора. Проверку производить последовательно с осветительными насадками 1; 1,5 и 3—5^x. Для каждой насадки установить соответствующий диаметр диафрагмы: для насадки 1^x — 4,5 мм, для насадки 1,5^x — 3 мм, для насадки 3—5^x — 2 мм. Измерить с помощью линейки расстояние от центра штриховой сетки до центра изображения диафрагмы на экране. Полученные значения не должны превышать 10 мм для насадки 1^x, 23 мм для насадки 1,5^x и 25 мм для насадки 3—5^x, что соответствует отклонению от параллельности 30′.

Круглые столы СТ-9 и СТ-26, применяемые при проверке по п. 3.3.26, в комплект микроскопа не входят.

4. Микроскоп и его принадлежности должны находиться в помещении при температуре $(+20 \pm 2)^\circ \text{C}$.

5. Для проверки по п. 3.3.6 уровень взять из комплекта микроскопа.

6. Снятие показаний a_1 , a_2 и т. д. (п. 3.3.9) производить при зафиксированном положении. Разность между наибольшим и наименьшим показателями не должна быть более 0,018 мм. Проверку при открепленном стопорном винте не производить.

Определение отклонения от перпендикулярности перемещения тубуса при вращении микрометрического шпинта точной фокусировки производить не требуется.

7. Определение смещения изображения лезвия ножа при наклоне колонки (п. 3.3.11) производить с помощью бинокулярной насадки.

Проверку производить с открепленным стопорным

8. При проверке по п. 3.3.13 определенное отклонение для расстояния 0,6 мм между средними нитриховыми линиями не требуется.

9. Проверку по п. 3.3.16 производить с объективом 3^x. Освещенность должна быть не менее 30 лк на любом проверяемом участке экрана. Допускается неравномерность освещенности в пределах 7 лк.

10. Коллиматор, используемый при проверке по п. 3.3.17, имеет одинарные допусковые окружности и отсутствуют регулировочные винты, поэтому изображение каждого проверяемого отверстия диафрагмы должно полностью заполнять круг, соответствующий определенному диаметру коллиматора.

11. Среднее арифметическое значение разностей (п. 3.3.33) не должно превышать 0,0003 мм для микроскопов всех типов.

12. При проверке по п. 3.3.48 для определения прямолинейности и перпендикулярности в угловых единицах после выставления поверхности стола по уровню в горизонтальное положение следует переместить стол с установленным на нем уровнем параллельно одному из направлений перемещения кареток на всю высоту, наблюдая при этом за показаниями уровня, которые не должны превышать 30". Для определения перпендикулярности в линейной мере на стол вместо уровня устанавливается кольцо. Стол устанавливается только в два крайних положения, а не на отметки 5, 10, 20, 30 мм по вертикали.

Отклонение от перпендикулярности не должно превышать 0,075 мм.

Проверку отклонения от прямолинейности в линейной мере производить не требуется.

Проверку производить с открепленным стопорным винтом.

13. Пределы допускаемой погрешности при измерении линейных и угловых размеров на микроскопах типа УИМ-200Э (см. табл. 3) соответствуют пределам допускаемой погрешности при измерении на микроскопах УИМ-200.

Настоящие методические указания распространяются на универсальные измерительные микроскопы (далее — микроскопы) типа УИМ-200 (УИМ-21) и УИМ-200Э (УИМ-23) по ГОСТ 14968—69, а также на микроскопы УИМ-29 и устанавливают методы и средства их первичной и периодической поверок. Настоящие методические указания распространяются и на аналогичные микроскопам УИМ-200 универсальные измерительные микроскопы фирмы «Цейсс», находящиеся в эксплуатации, на хранении и выпускаемые из ремонта, а также на аналогичные микроскопам УИМ-29 двухкоординатные измерительные приборы ДИП-5, поставляемые для экспорта.

1 ОПЕРАЦИИ И СРЕДСТВА ПОВЕРКИ

1.1. При проведении поверки необходимо выполнять операции и применять средства, указанные в табл. 1.

Таблица 1

Наименование операции	Номер пункта настоящих методических указаний	Средства поверки и их нормативно-технические характеристики	Обязательность проведения операции		
			при выпуске из производства	при ремонте	при эксплуатации и хранении
Внешний осмотр	3.1		Да	Да	Да
Опробование	3.2	Дюймовый трубка 2—4 ^х с пределами измерения ± 2 дмтр или дюймовые шкалы окуляров бинокулярной насадки; оптический эталон типа КО-3В по ГОСТ	Да	Да	Да

Наименование операции	Номер пункта настоящих методических указаний	Средства проверки и их нормативно-технические характеристики	Обязательность проведения операции		
			при выпуске из производства	при монтаже	при эксплуатации и хранении
<p>Определение метрологических параметров</p> <p>Каретки продольного и поперечного перемещения</p>	3.3	14967—69 (только для проверки приборов при выпуске из производства); оправа для крепления квадрата (черт. 1 приложения 1)			
<p>Определение отклонения от прямолинейности направления движения каретки продольного перемещения</p>	3.3.1	Малогобаритная вружная измерительная головка (микатор) типа 05-ИПМ или 1-ИПМ по ГОСТ 14712—69; декальная линейка (черт. 2 приложения 1); приспособление для установки декальной линейки (черт. 3 приложения 1); крошитель K_1 (черт. 4 приложения 1)	Да	Да	Да
<p>Определение отклонения от прямолинейности направления движения каретки поперечного перемещения</p>	3.3.2	Малогобаритная вружная измерительная головка (микатор) типа 05-ИПМ или 1-ИПМ по ГОСТ 14712—69; декальная линейка (черт. 2 приложения 1); приспособление для установки декальной линейки (черт. 3 приложения 1); крошитель K_1 (черт. 4 приложения 1)	Да	Да	Да
<p>Определение отклонения от параллельности каждой опорной поверхности каретки продольного перемещения на-</p>	3.3.3	Микатор типа 1-ИПМ по ГОСТ 14712—69 или рычажно-зубчатая головка типа ИГ по ГОСТ 18633—73;	Да	Да	Да

Наименование операции	Номер пункта настоящих методических указаний	Средства поверки и их нормативно-технические характеристики	Обязательность проведения операции		
			при выпуске из производства	при ремонте	при эксплуатации и хранении
<p>направлению ее движения, а также отклонения от параллельности опорных поверхностей между собой</p> <p>Определение отклонения от параллельности направления движения каретки поперечного перемещения опорным поверхностям каретки продольного перемещения</p> <p>Проверка совпадения плоскостей передней и задней опорных поверхностей каретки продольного перемещения</p> <p>Определение усилия сдвига кареток</p> <p>Определение положения изображения шкалы каретки поперечного перемещения и момент пересечения оптической оси визирной системы с линией центра микроскопов УИМ-200, УИМ-200Э (определение диапазона перемещения каретки поперечного перемещения из положения пересечения оси центра с оптической осью визирной системы микроскопов УИМ-200)</p>	3.3.4	<p>поверочная линейка ЛЧ-0-200 по ГОСТ 8026—75;</p> <p>кронштейн K_1 (черт. 4 приложения 1)</p> <p>Микатор типа 1-ИПМ по ГОСТ 14712—69; две плоскопараллельные концевые меры длины размером 5—10 мм класса точности 2 по ГОСТ 9038—73; кронштейн K_1 (черт. 4 приложения 1)</p>	Да	Да	Да
	3.3.5	<p>Микатор типа 1-ИПМ по ГОСТ 14712—69 или рычажно-зубчатая головка типа ГИГ по ГОСТ 18833—73;</p> <p>поверочная линейка ЛЧ-0-200 по ГОСТ 8026—75;</p> <p>кронштейн K_1 (черт. 4 приложения 1)</p>	Да	Да	Нет
	3.3.6	Пружинный динамометр (черт. 5 приложения 1) с ценой деления не более 0,5 Н	Да	Да	Нет
	3.3.7	—	Да	Да	Нет

Наименование операции	Номер пункта настоящих методических указаний	Средства поверки и их нормативно-технические характеристики	Обязательность проведения операции		
			при выпуске из производства	при ремонте	при эксплуатации и хранении
<p>Определение отклонения от перпендикулярности направлений движения кареток продольного и поперечного перемещения</p> <p>Колонка визирной системы</p>	3.3.8	Поверочный угольник типа УЛ-0-160 по ГОСТ 3749—77	Да	Да	Да
<p>Определение смещения точки, сопряженной с центром перекрестия сетки угломерной головки, при вертикальном перемещении визирного микроскопа</p>	3.3.9	<p>Микатор типа О5-ИПМ по ГОСТ 14712—69 (для поверки микроскопов УИМ-200Э и УИМ-29);</p> <p>микатор типа 1-ИПМ по ГОСТ 14712—69 или рычажно-зубчатая головка типа ИГ по ГОСТ 18833—73 (для поверки микроскопа УИМ-200);</p> <p>кронштейн К₁ (черт. 4 приложения I);</p> <p>поверочный угольник УШ-0-160 по ГОСТ 3749—77</p>	Да	Да	Да
<p>Определение соответствия показаний шкалы колонки действительным значениям углов ее наклона</p>	3.3.10	<p>Оптический квадрант по ГОСТ 14967—69 типа КО-30;</p> <p>кронштейн К₂ (черт. 6 приложения I)</p>	Да	Да	Нет
<p>Определение смещения изображения деления шкалы при наклоне колонки на 12°30' в обе стороны от вертикального положения</p>	3.3.11	<p>Контрольный калибр с делением по ГОСТ 8.003—71 (из комплекта инструментального микроскопа по ГОСТ 8074—71)</p>	Да	Да	Да
<p>Определение углов разворота изображения интриховой сетки угломерной головки визирной системы при наклоне колонки на 12°30' в обе стороны от вертикального положения</p>	3.3.12	То же	Да	Да	Да

Наименование операции	Номер пункта настоящих методических указаний	Средства проверки и их нормативно-технические характеристики	Обязательность проведения операции		
			при выпуске из производства	при ремонте	при эксплуатации и хранении
Визирная система					
Определение соответствия данных участка между крайними линиями штриховой сетки угломерной головки при различных увеличениях объектива длине участка изображения образцовой шкалы	3.3.13	Образцовая шкала 2-го ряда с ценой деления 0,1 мм по ГОСТ 8.127-78 Для приборов ДНП-5 дополнительно электроинный индикатор с пределом измерения 60 мкм, ценой деления шкалы не более 0,2 мкм и штатив магнитный типа ШМ ГОСТ 10197-70	Да	Да	Да
Определение отклонения от параллельности горизонтальной линии штриховой сетки угломерной головки визирной системы направлению движения каретки продольного перемещения	3.3.14	Поверочная линейка ЛД-0-200 по ГОСТ 8026-75 или поверочная угольник УЛ-1-160 по ГОСТ 3749-77	Да	Да	Да
Определение прецизионности точки пересечения штриховых линий сетки угломерной головки с осью ее вращения	3.3.15	То же	Да	Да	Да
Определение освещенности экранов визирной и отчетных систем и угломерной головки микроскопов УИМ-200Э и УИМ-29	3.3.16	Люксметр типа Ю-16 с фотоэлементом типа Ф-102 по ГОСТ 14841-69	Да	Да	Да
Проверка соответствия диаметров световой диафрагмы осветительной системы показаниям шкалы на регулировочном кольце микроскопов УИМ-200Э и УИМ-29	3.3.17	Коллиматор с допуском 0,01 мм, концентрическими окружностями (черт. 7 приложения Г)	Да	Нет	Нет

Наименование операции	Номер пункта настоящих методических указаний	Средства поверки и их нормативно-технические характеристики	Обязательность проведения операции		
			при выпуске из производства	при ремонте	при эксплуатации и хранении
Биноклярная насадка					
Определение качества изображения в поле зрения биноклярной насадки	3.3.18	Диоптрийная трубка 2—4 ^х с пределами измерения ± 2 диоптрии (только для проверки при выпуске из производства и ремонте); мира с пределом разрешения 7" (только при выпуске из производства)	Да	Да	Да
Определение разности увеличений правого и левого микроскопов биноклярной насадки	3.3.19	Телескопическая трубка 1 ^х , зитриховая образцовая мера длины с ценой деления 0,1 мм 2-го разряда по ГОСТ 8.327—78	Да	Да	Нет
Определение отклонения от параллельности осей окуляров биноклярной насадки	3.3.20	Сдвоенная телескопическая зрительная трубка 1 ^х со шкалой допусков; расстояние между осями трубки около 65 мм, непараллельность визирных осей не более 1' в обеих плоскостях, световой диаметр 20 мм	Да	Да	Нет
Определение разности углов поворота изображения вокруг оптической оси оптических систем биноклярной насадки	3.3.21	Поверочная линейка типа ЛД-1-200 по ГОСТ 8026—75 или поверочный угольник типа УЛ-1-160 по ГОСТ 3749—77	Да	Да	Да
Определение стабильности положения осветительных насадок	3.3.22	Приспособление для проверки параллельности осей (черт. 8 приложения 1)	Нет	Да	Да
Определение отклонения от параллельности оптических осей визирной и осветительной систем	3.3.23	Приспособление для проверки параллельности осей (черт. 8 приложения 1); измерительная линейка с пределом измерения 150 мм и ценой	Да	Да	Да

Наименование операции	Номер пункта настоящих методических указаний	Средства проверки и их нормативно-технические характеристики	Обязательность проведения операции		
			при выпуске из производства	при ремонте	при эксплуатации и хранении
<p>Отсчетные устройства для угловых измерений</p> <p>Определение соответствия изображения одного деления градусной шкалы изображению всего участка минутной шкалы</p> <p>Определение правильности ориентировки изображения штрихов минутной шкалы относительно изображения штрихов лимба</p> <p>Определение погрешности угломерной гильзы</p>	<p>3.3.2)</p> <p>3.3.25</p> <p>3.3.26</p>	<p>деления шкалы не более 1 мм</p> <p>--</p> <p>--</p> <p>Круглый стол СТ-9 или СТ-26 (из комплекта микроскопа); подзорная линейка типа ЛД-0-200 по ГОСТ 8026—75 или поверочный угольник типа УЛ-0-160 по ГОСТ 3749—77</p>	<p>Да</p> <p>Да</p> <p>Да</p>	<p>Да</p> <p>Да</p> <p>Да</p>	<p>Да</p> <p>Да</p> <p>Да</p>
<p>Отсчетные устройства для измерения перемещений кареток продольного и поперечного перемещения</p> <p>Определение отклонений от параллельности осей миллиметровых шкал направлению движения соответствующих кареток в горизонтальной и вертикальной плоскостях</p>	3.3.27	<p>Металлическая измерительная линейка 0—150 мм по ГОСТ 427—75;</p> <p>диоптрийная трубка 2—4^x с пределами измерения ± 2 диоптрии (только при выпуске из производства и ремонте)</p>	Да	Да	Да

Наименование операции	Номер пункта настоящих методических указаний	Средства поверки и их нормативно-технические характеристики	Обязательность проведения операции		
			при выпуске из производства	при ремонте	при эксплуатации и хранении
Определение отклонения от параллельности биссекторов шкал десятых долей миллиметра штрихам миллиметровых шкал	3.3.28	—	Да	Да	Да
Определение положения штрихов микрометровой и миллиметровой шкал относительно указателя в микроскопах УИМ-200. Определение положения указателя относительно штрихов микрометровой шкалы в микроскопах УИМ-200Э	3.3.29	—	Да	Да	Да
Определение симметричности расположения миллиметровых штрихов относительно биссекторов шкалы десятых долей миллиметра	3.3.30	—	Да	Да	Да
Определение соответствия диапазона показаний микрометровой шкалы одному делению шкалы десятых долей миллиметра в микроскопах УИМ-200Э	3.3.31	—	Да	Да	Да
Определение соответствия десяти делений шкалы десятых долей миллиметра одному делению миллиметровой шкалы	3.3.32	—	Да	Да	Да
Определение разности отсчетов по микрометровой шкале при прямой и обратной наводках изображения штриха на середину биссектора в микроскопах УИМ-200Э или витка спирали на	3.3.33	—	Да	Да	Нет

Наименование операции	Номер пункта настоящих методических указаний	Средства поверки и их нормативно-технические характеристики	Обязательность проведения операции		
			при выпуске из производства	при ремонте	при эксплуатации и хранении
миллиметровый цитрих и микроскопах МПМ-200) Определение эксцентриситета спирали относительно оси вращения для микроскопах МПМ-200)	3.3.31	—	Да	Да	Нет
Центровые бабки со скалками и центрами Определение радиального биения скалок при любом их вылете относительно бабок	3.3.35	Микатор типа 05-ИПМ или 1-ИПМ по ГОСТ 14712—69 или рычажно-зубчатая измерительная головка типа ИГ по ГОСТ 18833—73, крошитель К ₁ (черт. 4 приложения 1)	Да	Да	Да
Определение наклона прямых центров	3.3.36	—	Нет	Да	Да
Определение радиального биения центров при вращении скалок	3.3.37	Центр с плоской поверхностью	Да	Да	Да
Определение отклонения от параллельности линии центров направлению движения каретки продольного перемещения	3.3.38	Рычажно-зубчатая измерительная головка типа ИГ по ГОСТ 18833—73 или микатор типа 2-ИПМ по ГОСТ 14712—69; крошитель К ₁ (черт. 4 приложения 1); цилиндрические валки длиной 20, 200 и 500 мм (черт. 8—10 приложения 1) (валки 500 мм применяется только для проверки прибора при выпуске из производства)	Да	Да	Да
Определение разности толщин опорных плашек для установки измерительных ножей	3.3.39	Оциметр типа 06 по ГОСТ 5405—75 или микатор типа 2-ИПМ по ГОСТ 14712—69;	Да	Да	Нет

Наименование операции	Номер пункта на- стоящих мето- дических указаний	Средства поверки и их нормативно-технические характеристики	Обязательность проведения операции		
			при выпуске из производ- ства	при ре- монте	при эксплуа- тации и хра- нении
Определение несовпадения линии центров с рабочими плоскостями измерительных ножей, располагаемых на опорных поверхностях каретки продольного перемещения	3.3.40	стойка С-1 или С-2 по ГОСТ 10197—70; плоскопараллельные концевые меры длины класса точности 2 по ГОСТ 9038—73 Микатор типа 2-ИПМ по ГОСТ 14712—69 или рычажно-зубчатая измерительная головка 2ИГ по ГОСТ 18833—73; кронштейн K_1 (черт. 4 приложения 1); цилиндрический вал-лик длиной 200 мм (черт. 9 приложения 1); плоскопараллельные концевые меры длины класса точности 3 по ГОСТ 9038—73	Да	Да	Да
Определение отклоне- ния от параллельности линии обратных центров направлению движения каретки продольного перемещения	3.3.41	Рычажно-зубчатая головка типа 2ИГ по ГОСТ 18833—73 или микатор типа 2-ИПМ по ГОСТ 14712—69; кронштейн K_1 (черт. 4 приложения 1); цилиндрический ва- лик с прямыми центра- ми (черт. 11 приложе- ния 1)	Да	Да	Да
Перфлектметр Определение несовпа- дения двух цветных изоб- ражений перекрестия при установке сменной насадки «П» в освети- тельную систему	3.3.42	Измерительная ме- таллическая линейка по ГОСТ 427—75	Да	Да	Нет
Проверка возможно- сти расположения изоб- ражения перекрестия сетки перфлектометра в плоскости оси центров	3.3.43	Центровая бабка с центром (из коми- лекта микроскопа)	Да	Да	Да

Наименование операции	Номер пункта на постоянных методических указаниях	Средства поверки и их нормативно-технические характеристики	Обязательность проведения операции		
			при выпуске из производства	при ремонте	при эксплуатации и хранении
Определение отклонения от параллельности изображения объекта горизонтальной линии штриховой сетки угломерной головки при включении призмы двойного изображения	3.3.44	Поверочная линейка УД-1-200 по ГОСТ 8026—75 или поверочный угольник УД-1-160 по ГОСТ 3749—77	Да	Да	Да
Определение отклонения от параллельности изображения горизонтальной линии совмещенного перекрестия направления движения каретки продольного перемещения	3.3.45	Плоскопараллельная концевая мера длины размером 10—20 мм класса точности 3 по ГОСТ 9038—73	Да	Да	Да
Определение отклонения от центра поля зрения двух совмещенных изображений объекта, образованных призмой двойного изображения	3.3.46	Образцовая шкала 2-го разряда с ценой деления 0,1 мм по ГОСТ 8.327—78 или плоскопараллельная концевая мера длины размером 10—20 мм класса точности 3 по ГОСТ 9038—73	Да	Да	Нет
Определение разности длин двух изображений образцовой шкалы, образованных призмой двойного изображения	3.3.47	Образцовая шкала 2-го разряда с ценой деления 0,1 мм по ГОСТ 8.327—78; дилатричная трубка 2—4* с пределами измерения ± 2 дилатрии	Да	Да	Нет
Определение отклонения от перпендикулярности и прямолинейности направления перемещения стола СТ-23 к опорным поверхностям каретки продольного перемещения	3.3.48	Кольцо диаметром 50 мм 5-го класса по ГОСТ 14865—78 с шероховатостью измерительной поверхности $R_a \leq 0,1$ мкм; уровень в оправе и насадка с плоскопараллельной пластиной (из комплекта микроскопов УИМ-23 и УИМ-29)	Да	Да	Нет

Наименование операции	Номер пункта настоящих методических указаний	Средства поверки и их нормативно-технические характеристики	Обязательность проведения операции		
			при выпуске из производства	при ремонте	при эксплуатации и хранении
Предметный стол					
Определение отклонения от плоскостности рабочей поверхности стеклянной пластины предметного стола	3.3.49	Плоская стеклянная пластина диаметром 100 мм класса точности 2 по ГОСТ 2923—75	Да	Да	Да
Определение отклонения от параллельности поверхности стеклянной пластины предметного стола направлению движения кареток	3.3.50	Микатор типа 2-ИПМ по ГОСТ 14712—69 или рычажно-зубчатая головка типа 2ИГ по ГОСТ 18833—73; кронштейн К ₁ (черт. 4 приложения 1)	Да	Да	Да
Контрольный цилиндрический калибр для проверки измерительных ножей					
Определение отклонения от прямолинейности образующих контрольного калибра	3.3.51	Измерительный нож по ГОСТ 7013—67 (из комплекта микроскопа)	Да	Да	Нет
Определение радиального биения центров контрольного калибра	3.3.52	Микатор типа 05-ИПМ или типа 1-ИПМ по ГОСТ 14712—69 или рычажно-зубчатая головка типа 1ИГ по ГОСТ 18833—73; кронштейн К ₁ (черт. 4 приложения 1)	Да	Да	Нет
Определение диаметров рабочих поясков контрольного калибра	3.3.53	Горизонтальный оптиметр по ГОСТ 5405—75; образцовые плоскопараллельные концевые меры длины 3-го разряда по ГОСТ 8.166—75; микатор типа 1-ИПМ по ГОСТ 14712—69	Да	Да	Да
Определение погрешности микроскопа					
Определение погрешностей микроскопа при	3.3.54				

Наименование операции	Номер пункта настоящих методических указаний	Средства поверки и их нормативно-технические характеристики	Обязательность проведения операции		
			при выпуске из производства	при ремонте	при эксплуатации и хранении
измерениях проекционным методом: длины участка шкалы	3.3.54.1	Образцовый шквал 2-го разряда с пределами измерения 0 и 200 мм по ГОСТ 8.327—78	Да	Да	Да
диаметров гладкого цилиндрического калибра	3.3.54.2	Контрольный цилиндрический калибр диаметром 45 мм, диаметры которого аттестованы с погрешностью не более $\pm 0,0005$ мм (из комплекта микроскопа)	Да	Да	Да
среднего диаметра резьбового калибра	3.3.54.3	Резьбовой калибр М48-4 ПР класса точности 1 по ГОСТ 18107—72, аттестованный с погрешностью $\pm 0,0013$ мм методом трех проволок по ГОСТ 8.128—74	Да	Да	Да
плоского угла	3.3.54.4	Меры угловые призматические типа II и III номинальными значениями 45° и 100° , класса точности 1 по ГОСТ 2875—75	Да	Да	Да
Определение погрешности прибора при измерении методом осевого сечения среднего диаметра резьбового калибра	3.3.55	Резьбовой калибр М90-2 ПР класса точности 1 по ГОСТ 18107—72, аттестованный с погрешностью $\pm 0,0013$ мм методом трех проволок по ГОСТ 8.128—74; измерительные ножки (правый и левый) размерами 0,9 мм по ГОСТ 7013—67 (из комплекта микроскопа)	Да	Да	Да
Определение погрешностей микроскопа при измерениях диаметра сквозного отверстия с	3.3.56	Скоба, составленная из двух образцовых концевых мер длины размерами 6 и 5 мм	Да	Да	Да

Наименование операции	Номер пункта настоящих методических указаний	Средства поверки и их нормативно-технические характеристики	Обязательность проведения операции		
			при выпуске из производства	при ремонте	при эксплуатации и хранении
применением перфолюбометра		4-го разряда по ГОСТ 8.166—75, или образцовое кольцо диаметром 6 мм 4-го разряда по ГОСТ 8.020—75; уровень в оправе (из комплекта микроскопа)			

2. УСЛОВИЯ ПОВЕРКИ И ПОДГОТОВКА К НЕЙ

2.1. Универсальный измерительный микроскоп и его принадлежности должны находиться в чистом и сухом помещении, относительная влажность воздуха в котором должна быть в пределах 50—75% при температуре $(+20 \pm 1)^\circ\text{C}$. Колебания температуры воздуха в помещении в течение одного часа не должны быть более $\pm 0,2^\circ\text{C}$. Наибольшая разность между температурами прибора, окружающего воздуха и измеряемого изделия не должна превышать $0,5^\circ\text{C}$.

2.2. Все средства поверки должны быть выдержаны на металлической плите около микроскопа или на микроскопе не менее 4 часов для уравнивания их температуры с температурой поверяемого микроскопа.

2.3. Измерительный микроскоп располагайте так, чтобы доступ к нему был обеспечен со всех сторон, вдали от окон, отопительных устройств и осветительной аппаратуры, свет от которой не должен препятствовать измерением (в особенности при работе с экраном).

2.4. До начала поверки микроскопа удалите смазку со всех металлических частей, используя для этого гигроскопическую вату, слегка увлажненную чистым бензином марки Б-70; при этом следите, чтобы бензин не проник внутрь миллиметровых шкал и других оптических деталей. Затем покройте направляющие равномерным тонким слоем жидкой смазки, приготовленной из смеси бескислотного вазелина с бензином, после чего слегка протрите их чистым мягким полотном.

2.5. Перед поверкой установите микроскоп в горизонтальное положение по уровню, находящемуся на основании микроскопа.

3. ПРОВЕДЕНИЕ ПОВЕРКИ

3.1. Внешний осмотр

3.1.1. Маркировка и комплектность должны соответствовать ГОСТ 14968—69 (микроскопов УИМ-29 — паспорту).

3.1.2. На рабочих поверхностях кареток и станины не должно быть следов коррозии, незачищенных заборн, царапин и других механических повреждений, влияющих на эксплуатационные свойства микроскопа.

3.1.3. На сопрягающихся наружных и внутренних поверхностях центральных бабок, на поверхностях скалок и центров не должно быть следов ржавчины, заборн, крупных рисок.

3.1.4. Рабочая поверхность стеклянной пластины предметного стола должна лежать выше рамы стола. Поверхность пластины должна быть чистой, без заборн, царапин, трещин и других дефектов (в эксплуатации допускаются незначительные царапины и заборн, не мешающие нормальному использованию предметного стола).

3.1.5. Опорные планки для установки измерительных ножей не должны иметь следов коррозии и заусенцев.

3.1.6. На доведенных поверхностях контрольного калибра для поверки измерительных ножей не допускаются никакие видимые невооруженным глазом дефекты.

3.2. Опробование

3.2.1. Проверка взаимодействия узлов микроскопа

Движение кареток при откреплении стопорных винтов должно быть плавным, без заметных рывков, скачков и заеданий. Тормозные приспособления должны обеспечивать надежную фиксацию кареток в любом положении.

Микрометрические винты должны обеспечивать плавное без ошутимого люфта и равномерное перемещение кареток.

При перемещении кареток в крайние положения удар о резиновые амортизаторы должен быть мягким, без резкого толчка.

В поле зрения отчетных систем при крайнем положении кареток продольного и поперечного перемещения должно наблюдаться изображение марки предприятия и номера шкалы, нанесенных на рабочей поверхности миллиметровых шкал.

Колонка микроскопа должна наклоняться в обе стороны от вертикального (нулевого) положения без скачков и заеданий и надежно стопориться в любом положении.

Кронштейн с визирной системой должен плавно перемещаться по направляющим колонки и надежно закрепляться

в любом положении. При закреплении кронштейна стопорным винтом изображение перекрестия штриховой сетки в микроскопах всех типов не должно смещаться более чем на 0,01 мм; при этом горизонтальная штриховая линия сетки должна оставаться параллельной направлению движения каретки продольного перемещения. Смещение измеряйте относительно края какого-либо объекта, изображение которого наблюдается в поле зрения визирной системы и с которым предварительно была совмещена штриховая линия сетки при незакрепленном стопорном винте.

Ход установочного кольца диафрагмы должен быть плавным и равномерным.

Проекционная и бинокулярная насадки в микроскопах УИМ-200Э и УИМ-29 должны устанавливаться в кронштейн визирной системы свободно, без усилий, и надежно крепиться зажимным винтом.

Насадки с окулярными головками в микроскопе УИМ-200 должны надежно крепиться зажимным винтом.

Окуляры должны перемещаться плавно и свободно, но без заметной на ощущение качки; при вращении окуляров не должно быть заметного на глаз смещения изображения.

Штриховая сетка угломерной головки должна вращаться плавно в пределах от 0 до 360°.

Нити ламп осветителей визирной, угломерной и отчетных систем не должны быть видны в поле зрения.

Поля зрения визирной, угломерной и отчетных систем должны быть чистыми, равномерно освещенными (достигается регулировкой ламп визирной и отчетных систем).

В рабочей зоне поля зрения угломерной головки и отчетных систем не должно быть дефектов, влияющих на точность отсчета и визирования.

В микроскопах УИМ-200Э и УИМ-29 при подъеме визирной системы на высоту примерно 80 мм в поле зрения визирной системы разрешается небольшая окрашенность.

Изображение штриховой сетки в микроскопах всех типов должно быть расположено симметрично относительно центра поля зрения; допускается отклонение не более одного штриха как в продольном, так и в поперечном направлениях.

Изображение штрихов сетки и шкал в поле зрения визирной и отчетных систем должно быть резким; допускается незначительная нерезкость изображения на краях поля зрения.

Параллакс между штрихами в центре и крайним штрихом в любом направлении поля зрения, измеряемый с помощью диоптрийной трубки или по диоптрийной шкале окуляра в микроскопах УИМ-200, не должен превышать 0,5 диоптрии; параллакс определяется разностью отчетов, полученных при перефокусировке окуляра на резкое изображение штрихов в центре и на краях поля зрения.

Параллакс между штрихами минутной шкалы и штрихами лимба не должен превышать 0,5 диоптрии; он определяется разностью отсчетов по диоптрийной шкале окуляра, полученных при поочередной наводке его на резкие изображения штрихов лимба и штрихов минутной шкалы.

Функционирование преобразователей линейного перемещения, блока цифровой индикации и блока согласования микроскопа УИМ-29 должно быть проверено в соответствии с техническим описанием и инструкцией по эксплуатации микроскопа.

3.2.2. Проверка принадлежностей микроскопа

Изображения перекрестий приспособления для измерения внутренних размеров (перффлектометра), наблюдаемые в поле зрения визирной системы, должны быть отчетливыми и резкими.

Насадка с плоскопараллельной пластиной должна надежно крепиться на оправе объектива и обеспечивать возможность совмещения изображений вертикальных и горизонтальных линий цветных перекрестий.

Перемещение стола СТ-23 должно обеспечивать возможность установки его рабочей поверхности в плоскость изображения перекрестия сетки осветительной насадки «П».

Стол СТ-23 должен наклоняться относительно горизонтального положения в продольном и поперечном направлениях на угол не менее 4° .

Центровые бабки должны плавно перемещаться по направляющим цилиндрического ложа продольной каретки, а скалки — по цилиндрическим направляющим внутри бабок. Те и другие должны надежно закрепляться в требуемом положении.

Опорные планки должны устанавливаться на опорной поверхности каретки продольного перемещения без качки.

3.3. Определение метрологических параметров

Каретки продольного и поперечного перемещения

3.3.1. Определение отклонения от прямолинейности направления движения каретки продольного перемещения

Отклонение от прямолинейности направления движения каретки продольного перемещения определяйте в горизонтальной и вертикальной плоскостях.

Для определения отклонений от прямолинейности крошечной K_1 с измерительной головкой зажмите на объективе визирной системы поперечного микроскопа.

3.3.1.1. При определении отклонения от прямолинейности в горизонтальной плоскости установите сферический накопитель

таким образом, чтобы его ось была расположена горизонтально против боковой рабочей поверхности лекальной линейки, которую расположите в точках Эри в приспособлении.

Примечание. Точки Эри находятся на расстоянии $0,21L$ от концов линейки (L — длина линейки в миллиметрах).

Установите приспособление на опорных поверхностях каретки продольного перемещения поверяемого микроскопа так, чтобы рабочая поверхность лекальной линейки находилась приблизительно на равном расстоянии от опорных поверхностей каретки продольного перемещения, и закрепите приспособление.

Расположите рабочую поверхность лекальной линейки параллельно направлению движения каретки продольного перемещения, для чего сферический наконечник измерительной головки приведите в контакт с этой поверхностью и регулируйте положение линейки винтом 1 (черт. 1) приспособления и микрометрическим винтом каретки поперечного перемещения, добиваясь одинаковых показаний измерительной головки при двух крайних положениях каретки (разность показаний не более $0,0002$ мм).

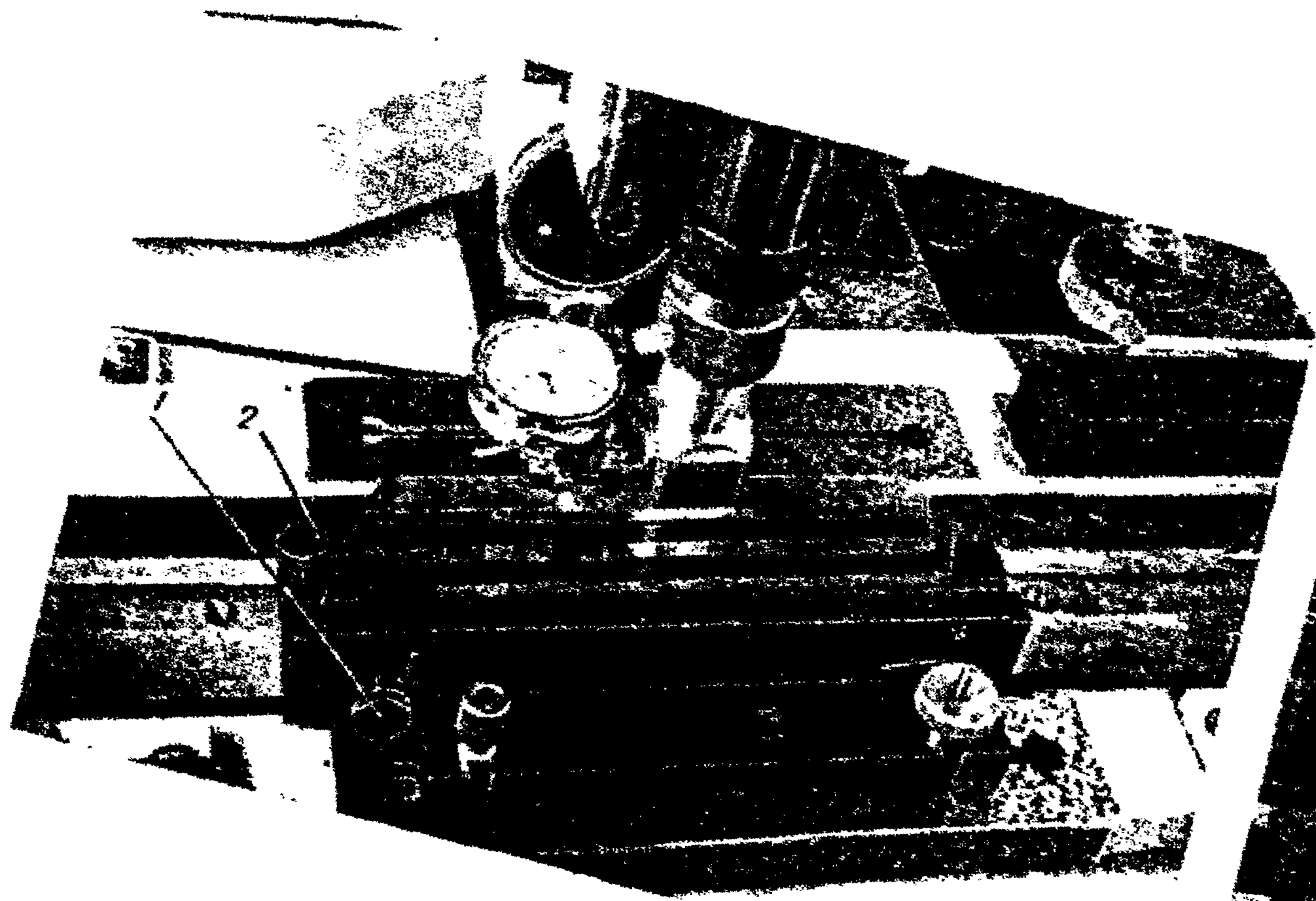
Медленно передвигайте каретку продольного перемещения от одного крайнего ее положения до другого, наблюдая показания измерительной головки. Отклонение от прямолинейности перемещения каретки в горизонтальной плоскости вычисляйте как разность между наибольшим и наименьшим показаниями.

3.3.1.2. Для определения отклонения от прямолинейности в вертикальной плоскости установите кронштейн K_1 с измерительной головкой в вертикальное положение. Регулируйте положение приспособления с лекальной линейкой винтом 2 и микрометрическим винтом точной фокусировки визирной системы до получения одинаковых показаний измерительной головки в крайних точках линейки (разность показаний не более $0,0002$ мм). Затем, медленно перемещая каретку, отметьте наибольшее и наименьшее показания измерительной головки, разность которых определяет отклонение от прямолинейности перемещения каретки в вертикальной плоскости.

Отклонение от прямолинейности движения каретки продольного перемещения на длине 200 мм не должно превышать $0,002$ мм в горизонтальной плоскости и $0,005$ мм в вертикальной ($0,004$ мм в микроскопах УИМ-29).

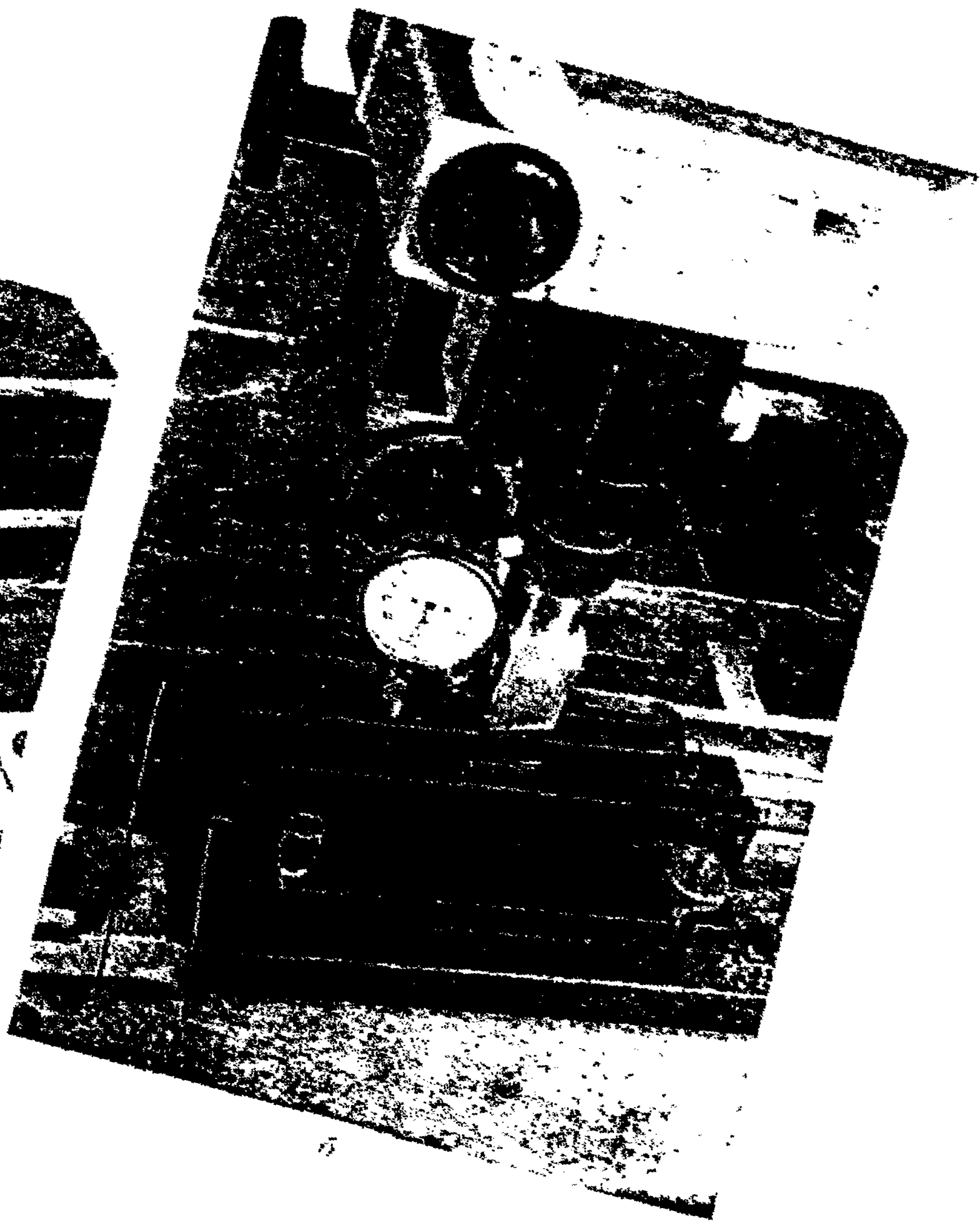
3.3.2. Определение отклонения от прямолинейности направления движения каретки поперечного перемещения

Отклонение от прямолинейности движения каретки поперечного перемещения определяйте, не используя методику, изложенную в пп. 3.3.1.1, 3.3.1.2 настоящих методических указаний, но лекальную линейку располагайте параллельно направлению движения каретки поперечного перемещения (черт. 2).

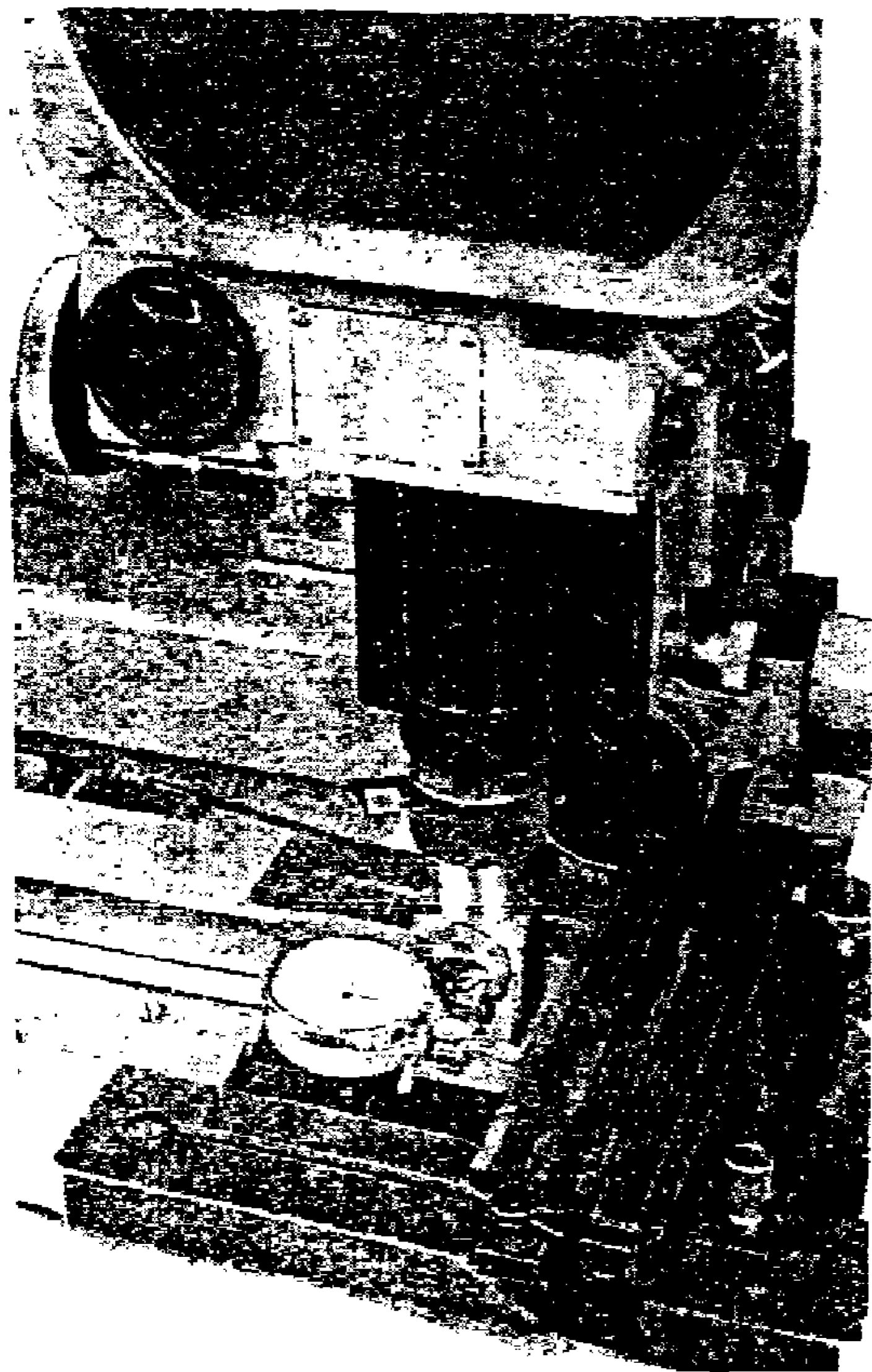


a

Чепр. 1

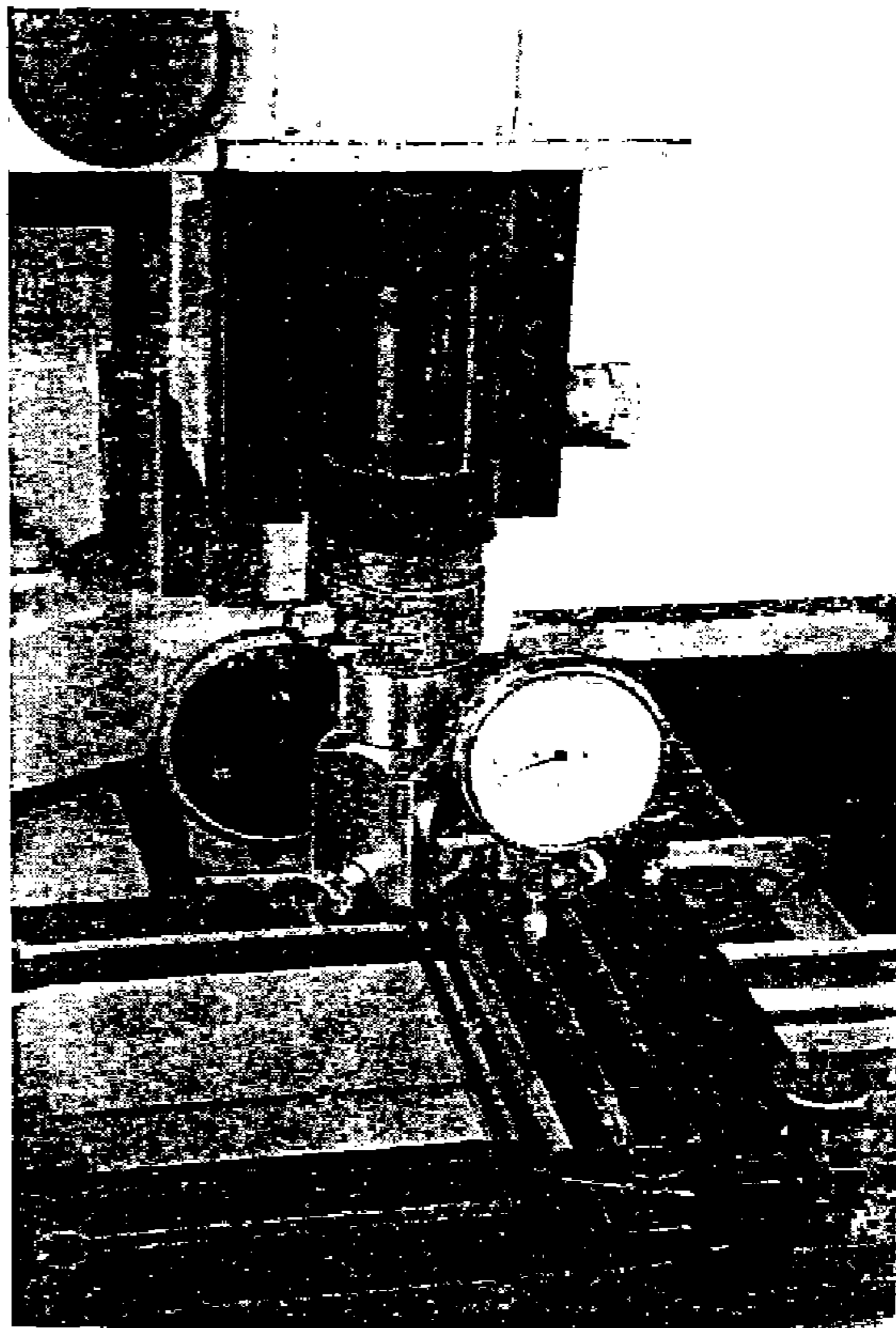


b



а

Черт. 2



б

Отклонение от прямолинейности движения каретки поперечного перемещения на длине 100 мм не должно превышать 0,001 мм в горизонтальной плоскости и 0,003 мм в вертикальной плоскости.

3.3.3. Определение отклонения от параллельности каждой опорной поверхности каретки продольного перемещения направлению ее движения, а также отклонения от параллельности опорных поверхностей между собой

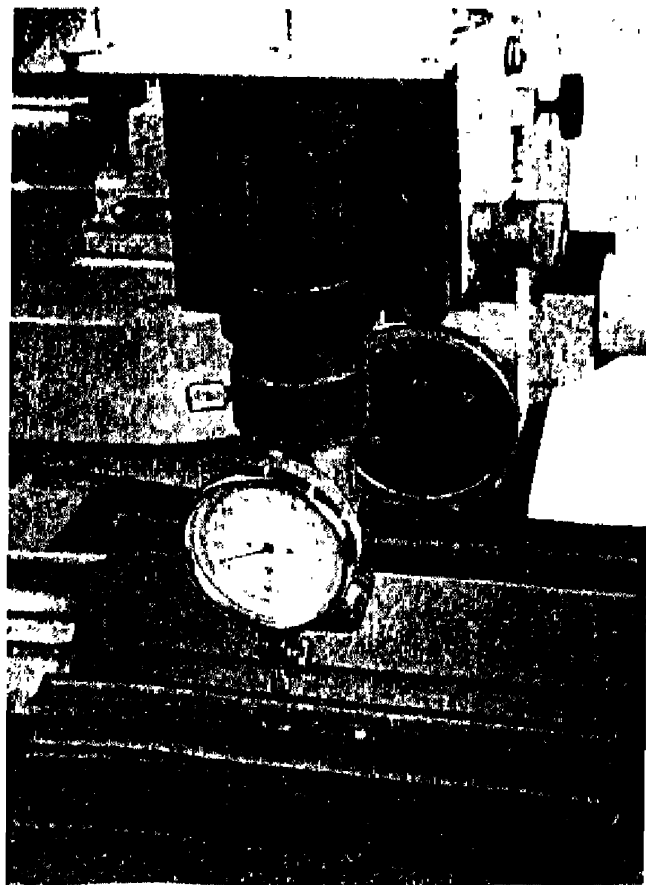
Приведите сферический наконечник измерительной головки в контакт с рабочей поверхностью поверочной линейки, установленной на передней (задней) опорной поверхности каретки (черт. 3).

Передняя каретку продольного перемещения, наблюдайте показания по шкале измерительной головки. Разность A (B) показаний, полученных при контакте наконечника с крайними точками передней (задней) поверхности каретки, соответствует отклонению от параллельности передней (задней) опорной поверхности.

Алгебраическая разность значений A и B соответствует отклонению от параллельности передней и задней опорных поверхностей между собой.

Пример: если при вычислении разности A из показаний, полученных в крайней левой точке передней поверхности, вычислите показание, полученное в крайней правой точке передней поверхности (или наоборот), то и при вычислении разности B следует соблюдать тот же порядок.

Каждая из разностей A и B не должна превышать 0,01 мм на длине 200 мм. Алгебраическая разность значений A и B не должна быть более 0,005 мм.



Черт. 3

3.3.4. Определение отклонения от параллельности направления движения каретки поперечного перемещения опорным поверхностям каретки продольного перемещения

Отклонение от параллельности определяйте способом, описанным в подразделе 3.3.3, но вместо поперечной линейки используйте две концевые меры (черт. 4) одинаковой длины, расположив их попереk опорной поверхности на линии, вдоль которой проводятся измерения.

Измерения проводите на каждой опорной поверхности отдельно. До измерения кронштейн K_1 с измерительной головкой разверните так, чтобы наконечник соприкасался с измерительной поверхностью концевых мер.

Приведя наконечник микатора в контакт с измерительной поверхностью концевой меры, передвигайте каретку поперечного перемещения вдоль измерительной поверхности обеих мер и отчитывайте показания по шкале микатора. Разность между наибольшим и наименьшим показаниями определяет отклонение от параллельности направления движения каретки поперечного перемещения опорной поверхности каретки продольного перемещения. Аналогично определите отклонение от параллельности направления движения каретки поперечного перемещения относительно второй опорной поверхности каретки.

Отклонения определяйте в трех сечениях опорной поверхности (среднем и двух крайних) как для передней, так и для задней опорной поверхности, располагая для этого меры, как показано на черт. 4. Во всех случаях отклонение не должно превышать 0,0025 мм в пределах ширины одной опорной поверхности.

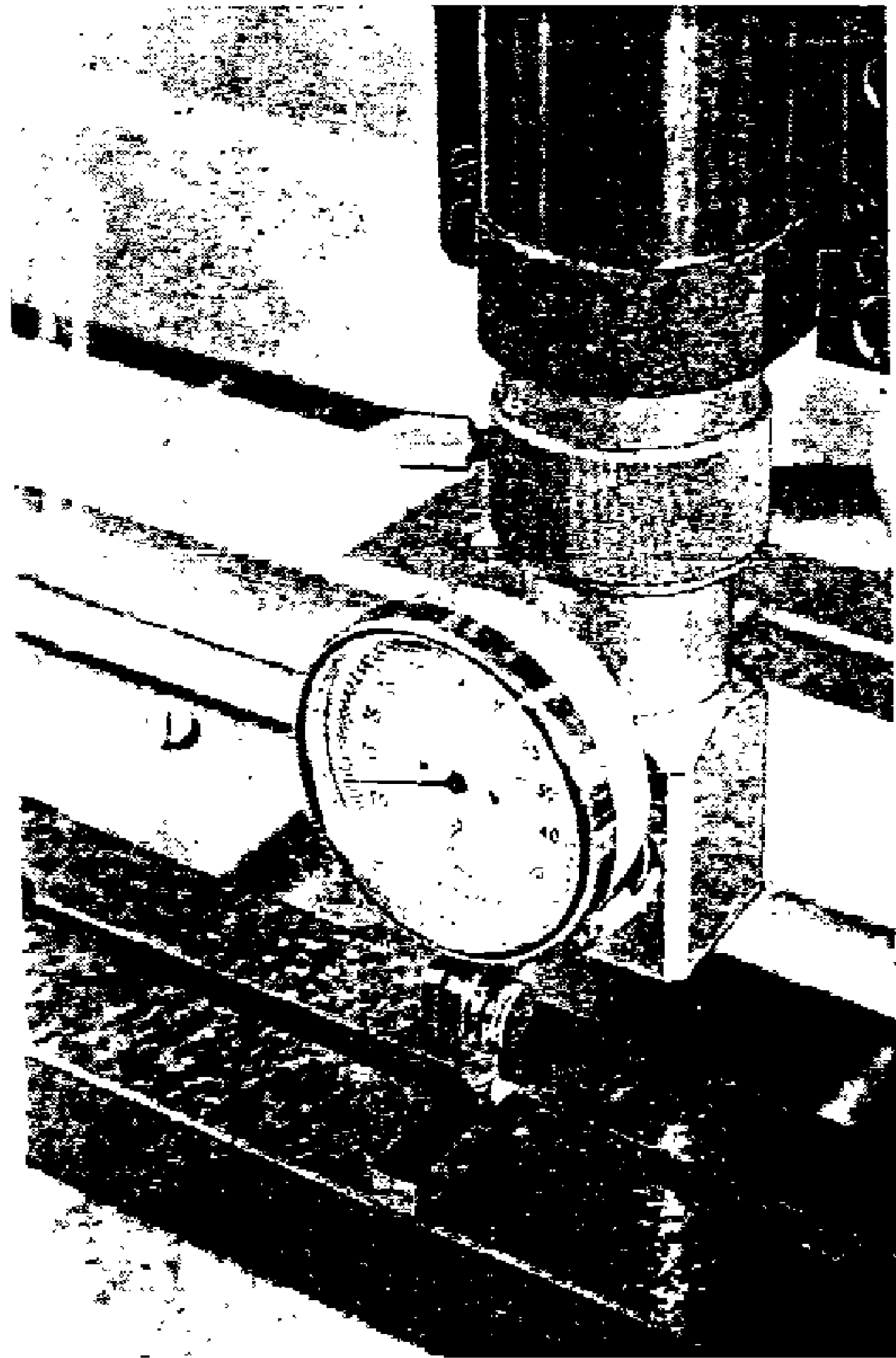
3.3.5. Проверка совпадения плоскостей передней и задней опорных поверхностей каретки продольного перемещения

При проверке примените методику, изложенную в подразделе 3.3.3, но поперечную линейку устанавливайте параллельно направлению движения каретки поперечного перемещения одновременно на переднюю и заднюю опорные поверхности каретки продольного перемещения (черт. 5). При этом линейку укладывайте поочередно в три положения: крайнее правое, среднее, крайнее левое.

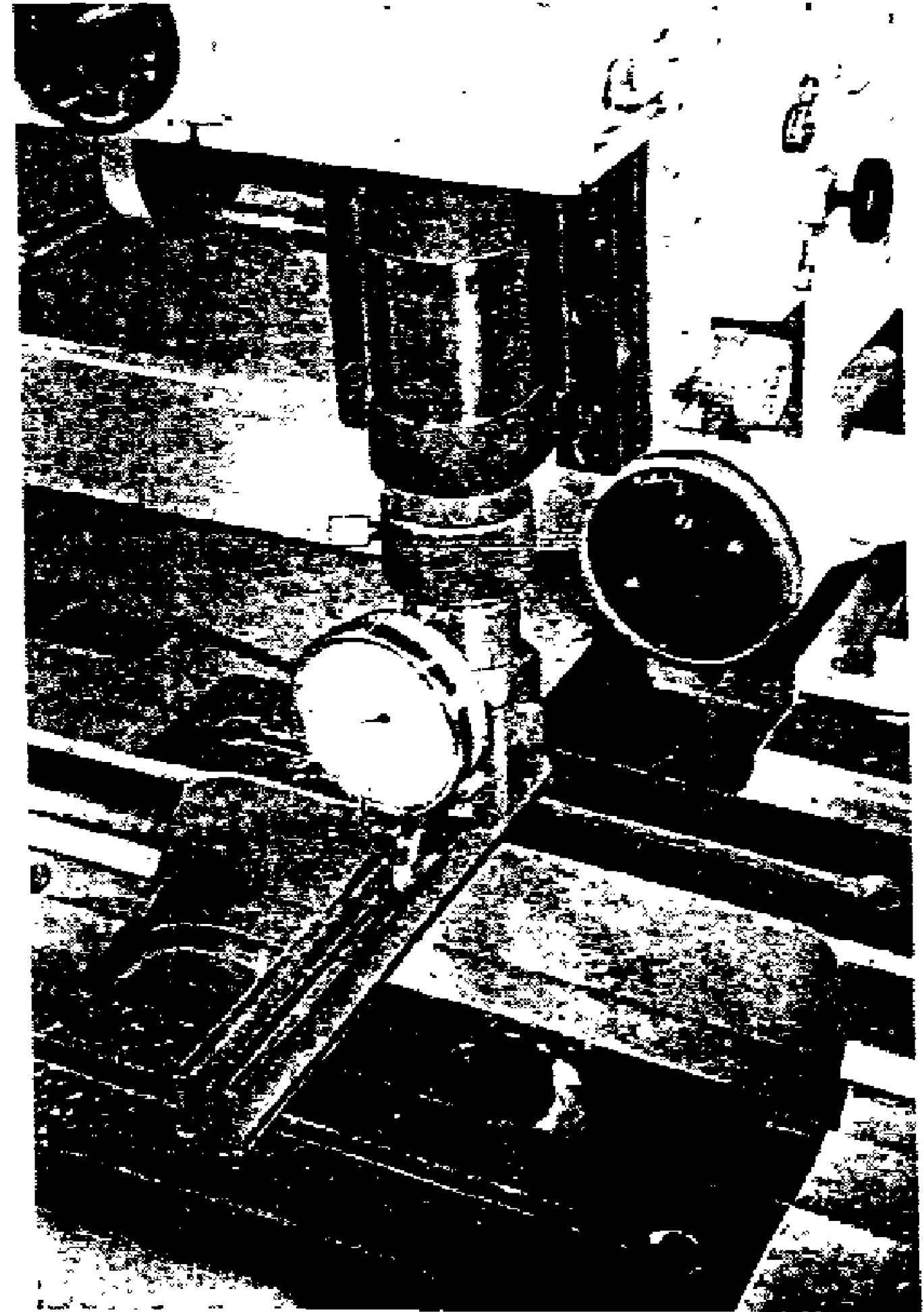
Разность показаний по шкале отчетного устройства в каждом положении не должна превышать 0,005 мм на длине 100 мм.

3.3.6. Определение усилия сдвига кареток

Для определения усилия сдвига предварительно проверьте установку микроскопа в горизонтальное положение по уровню,



Черт. 4



Черт. 5

встроенному в основание. После этого к проверяемой каретке присоедините пружинный динамометр и с его помощью перемещайте каретку, отметьте показание динамометра в момент сдвига каретки. Усилие сдвига проверьте в прямом и обратном направленных движениях кареток.

Усилие сдвига каретки поперечного перемещения в микроскопах УИМ-200Э и УИМ-29 определяйте с установленной на ней любой насадкой (проекционной или бинокулярной). Усилие сдвига должно быть не более 6Н (600 гс).

3.3.7. Определение положения изображения шкалы каретки поперечного перемещения в момент пересечения оптической оси визирной системы с линией центров микроскопов УИМ-200Э и УИМ-200 (определение диапазона перемещения каретки поперечного перемещения из положения пересечения оси центров с оптической осью визирной системы микроскопов УИМ-29)

Установите по шкале угломерной головки отчет 60° , сфокусируйте визирную систему на центры скалок, совместите изображение образующих центра со сплошными линиями штриховой сетки, составляющими угол 60° .

При этом положении показания по шкале каретки поперечного перемещения для микроскопов УИМ-200Э и УИМ-200 должны соответствовать $(50,5 \pm 0,5)$ мм. Проверку осуществляйте с объективом 3^\times .

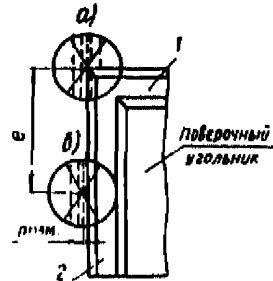
При проверке микроскопа УИМ-29 по табло координаты У установите ноль, затем отведите каретку поперечного перемещения из положения пересечения оси центров с оптической осью визирной системы в каждую сторону до упора. Показание табло координаты У при этом должно быть не менее 50 мм. Проверку осуществляйте со всеми объективами, входящими в комплект.

3.3.8. Определение отклонения от перпендикулярности направлений движения кареток продольного и поперечного перемещения

3.3.8.1. Длинное ребро 1 (черт. 6) поперечного угольника, расположенного на рабочей поверхности предметного стола, установите параллельно направлению движения каретки продольного перемещения с помощью регулировочных винтов стола.

Микрометрическим винтом каретки продольного перемещения совместите перекрестие штриховой сетки с изображением короткого ребра 2 угольника, отступив 0,2—0,5 мм от вершины угла угольника (черт. 6а), и снимите отчет по шкале каретки продольного перемещения или установите нулевое показание по табло координаты X.

Переместите каретку в поперечном направлении на длину l (100 мм) и, наблюдая по шкале каретки поперечного перемещения или табло $У$, измерьте отклонение h от перекрестия штриховой сетки до изображения короткого ребра угольника. Для этого вновь совместите микрометрическим винтом каретки продольного перемещения изображение ребра с перекрестием сетки и соответственно отсчитайте показания по той же шкале каретки продольного перемещения или по табло $Х$. Разность между указанными показаниями или показание табло $Х$ дает измеренное отклонение $h_{изм}$ в миллиметрах (черт. 6б).



Черт. 6

Действительное отклонение от перпендикулярности направления движения кареток определите с учетом действительного угла угольника (α_y) в миллиметрах (Δh_K) или в секундах ($\Delta \alpha_K$).

1. Отклонение Δh_K определяйте из соотношений

$$\Delta h_K = \Delta h_y + h_{изм}, \quad (1)$$

$$\Delta h_y = l \operatorname{tg} \Delta \alpha_y, \quad (2)$$

$$\Delta \alpha_y = \alpha_y - 90^\circ, \quad (3)$$

где α_y — действительное значение угла 90° (из свидетельства о поверке).

Пример. $\alpha_y = 89^\circ 59' 50''$ (из свидетельства о поверке).

$$l = 100 \text{ мм},$$

$$h_{изм} = -0,005 \text{ мм}.$$

Отсюда $\Delta \alpha_y = 89^\circ 59' 50'' - 90^\circ = -10''$,

$$\operatorname{tg}(-10'') = -0,000148,$$

$$\Delta h_y = (-100) \cdot 0,000148 = -0,0148 \text{ мм}.$$

$$\Delta h_K = -0,0148 - 0,005 = -0,0198 \text{ мм}.$$

2. Отклонение $\Delta \alpha_K$ в секундах определяйте по формулам

$$\Delta \alpha_K = (\alpha_y + \Delta \alpha) - 90^\circ, \quad (4)$$

$$\Delta \alpha = \operatorname{arctg} \frac{h_{изм}}{l}, \quad (5)$$

где Δl — отклонение от перпендикулярности направления движения кареток с учетом знака в секундах, вычисляемое из результатов измерения $h_{изм}$ и l .

Таблица тангенсов малых углов приведена в приложении 2.

Пример. $\alpha_y = 89^\circ 59' 50''$ (из свидетельства о поверке).

$$l = 100 \text{ мм},$$

$h_{изм} = -0,014 \text{ мм}$ (знак минус принят потому, что при перемещении каретки на длину 100 мм перекрестие штриховой сетки уходит от вершины в «тело» угольника).

$$\text{Отсюда } \Delta\alpha = \arctg \left(-\frac{0,005}{100} \right).$$

$$\Delta\alpha \approx -10,5'';$$

$$\Delta\alpha_{10} = 89^{\circ}59'50'' - 10,5'' = 90^{\circ} - 20,5''.$$

Отклонение Δk_{10} не должно превышать $\pm 0,005$ мм, а $\Delta\alpha_{10} = \pm 10''$.

Колонка визирной системы

3.3.9. Определение смещения точки, сопряженной с центром перекрестия сетки угломерной головки, в продольном и поперечном направлениях при вертикальном перемещении визирного микроскопа

При определении смещения в плоскости, параллельной направлению движения каретки продольного перемещения, угольник расположите на опорной поверхности каретки параллельно этому направлению (черт. 7).

Закрепите на объективе визирной системы кронштейн K_1 с измерительной головкой.

Приведите наконечник измерительной головки в контакт с рабочей поверхностью угольника. Колонка визирной системы при этом должна быть установлена в вертикальное положение (на шкале наклона колонки зафиксировано нулевое показание). Кронштейн на колонке опустите в положение, при котором обычно микроскоп фокусируют на плоскость центров. В этом положении запишите первое показание a_0 по шкале измерительной головки.

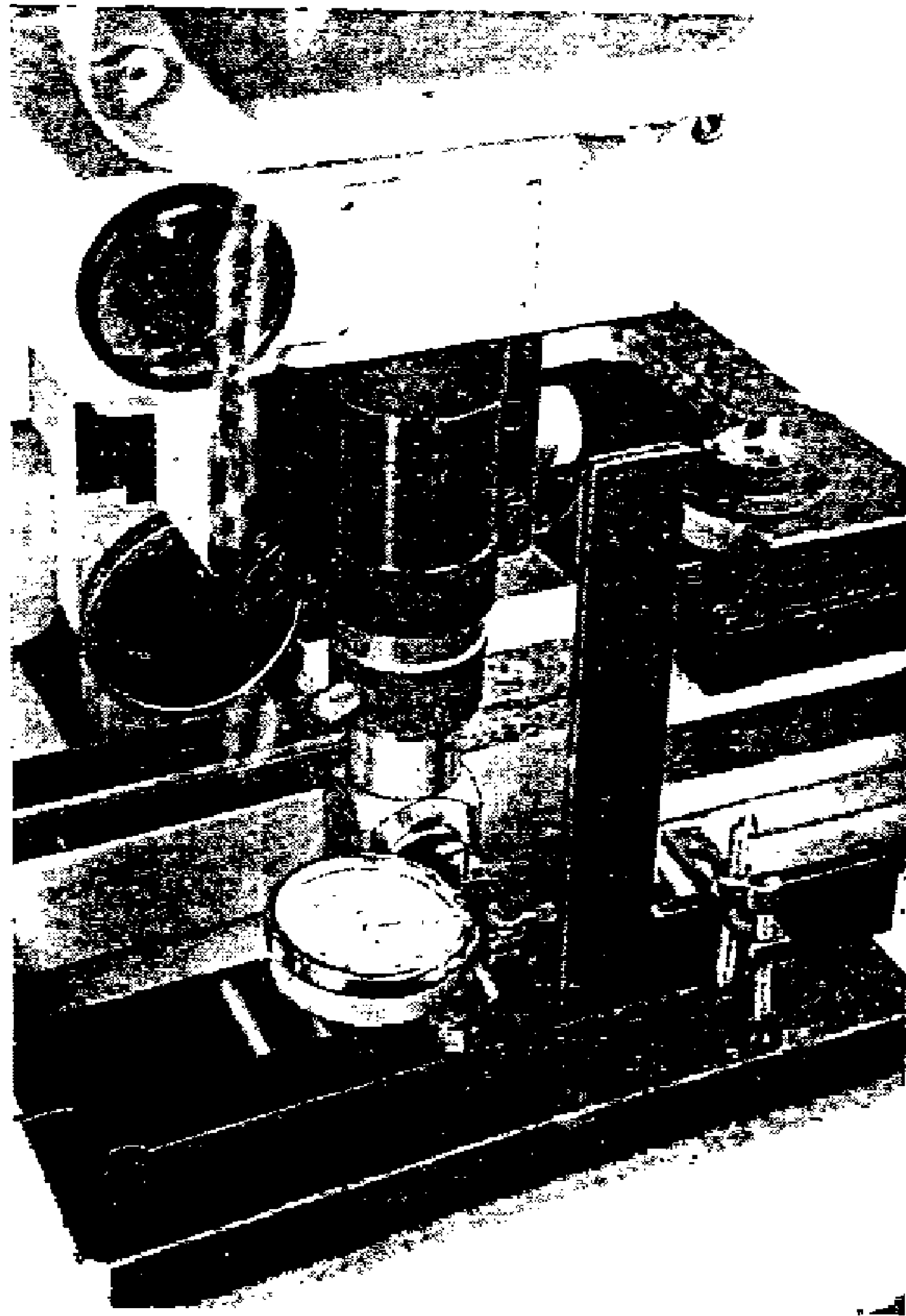
Затем перемещайте кронштейн по колонке последовательно на высоту 20, 40, 60, 80 и 120 мм, снимая каждый раз соответствующее показание a_1, a_2 и т. д. Разности показаний $a_1 - a_0, a_2 - a_0$ и т. д. соответствуют измеренным смещениям на указанных высотах.

Проверку проводите дважды: при закреплении после каждого перемещения кронштейна стопорном винте колонки и при откреплении стопорном винте при всех указанных положениях кронштейна по высоте.

При определении смещения в плоскости, перпендикулярной направлению движения каретки продольного перемещения, угольник расположите на опорной поверхности каретки перпендикулярно к этому направлению (черт. 8).

Методика проверки аналогична описанной выше. Полученные значения разностей не должны превышать 0,018 мм.

Одновременно определяйте отклонение от перпендикулярности перемещения тубуса при вращении микрометрического винта точной фокусировки на весь его предел и при закреплении кронштейна в двух взаимно перпендикулярных направлениях.



Черт. 7



Черт. 8

Установите микрометрический винт точной фокусировки в крайнее положение, снимите отчет по шкале измерительной головки, затем переместите винт точной фокусировки на весь предел и снова снимите отчет по шкале головки. Разность отчетов не должна превышать 0,003 мм для микроскопов УИМ-200Э и УИМ-29 и 0,005 мм для микроскопов УИМ-200.

3.3.10. Определение соответствия показаний шкалы колонки действительным значениям углов ее наклона

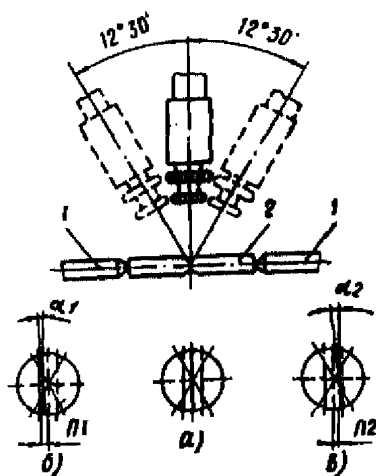
Установите оптический квадрант на основании крошителей на K_2 , который закрепите на направляющих колонки вместо визирной системы, колонка при этом должна находиться в вертикальном положении (ноль по шкале колонки), а квадрант должен быть выставлен в горизонтальное положение по уровню. Отсчитайте первое показание.

Наклоните колонку на 6° , восстановите по уровню горизонтальное положение квадранта и отсчитайте второе показание.

Сравните показания шкалы колонки с разностью показаний, полученных по квадранту.

Аналогичным способом определите соответствие показаний шкалы колонки показаниям квадранта при наклоне колонки на $12^\circ 30'$.

Проверку проводите при наклоне колонки вправо и влево. Показания шкалы колонки не должны отличаться от действительных углов наклона по квадранту более чем на $\pm 5'$.



Черт. 9

3.3.11. Определение смещения изображения лезвия ножа при наклоне колонки на $12^\circ 30'$ и обе стороны от вертикального положения

Установите в центрах 1 (черт. 9) микроскопа контрольный валок 2; в тубусе визирной системы при этом должен находиться объектив 3^а.

Установив визирную систему на резкое изображение лезвия ножа валака и осторожно вращая валок в центрах, убедитесь, что изображение лезвия ножа остается резким при повороте валака на 180° .

Совместите при вертикальном положении колонки наблюдаемое в поле зрения визирной системы изображение лезвия ножа валака с вертикальной (центральной) линией сетки угломерной головки и отсчитайте показание α_0' по шкале коретки

продольного перемещения (черт. 9а). В микроскопах УИМ-29 по таблю X устанавливают нулевое показание.

Наклоняя колонку поочередно влево и вправо на $12^{\circ}30'$ при паралл. смещениях n_1 и n_2 несострешенной сетки угломерной головки относительно среднего положения (черт. 9б и в), вновь совместите изображение лезвия ножа валика с той же центральной линией штриховой сетки и получите показания a_1 и a_2 .

Значения n_1 и n_2 определите по формулам

$$n_1 = a_1 - a_0, \quad (6)$$

$$n_2 = a_2 - a_0. \quad (7)$$

Для микроскопов УИМ-29 смещения n_1 и n_2 определяйте по показаниям таблю X.

После снятия показания a_1 вновь установите колонку микроскопа в нулевое положение и совместите изображение центральной линии штриховой сетки с изображением лезвия ножа валика, отсчитав показание a_0'' . Разность показаний a_0' и a_0'' не должна быть более 0,0005 мм. Из показаний a_0' и a_0'' вычислите среднее арифметическое значение a_0 .

Аналогичную проверку проводите при измерении n_2 .

Смещения n_1 и n_2 определяйте при закреплённом, а затем при откреплённом стопорном винте колонки.

3.3.12. Определение углов разворота изображения штриховой сетки угломерной головки визирной системы при наклоне колонки на $12^{\circ}30'$ в обе стороны от вертикального положения

Проверку осуществляйте одновременно с проверкой, описанной в подразделе 3.3.11, аналогичным образом, но после совмещения центральной линии сетки угломерной головки с изображением лезвия ножа валика отсчитывайте по шкале угломерной головки микроскопа показание c_0 при вертикальном положении колонки и показания c_1 , c_2 при наклонах колонки вправо и влево соответственно.

Разности показаний $c_1 - c_0$ и $c_2 - c_0$ не должны превышать 2'.

ВИЗИРНАЯ СИСТЕМА

3.3.13. Определение соответствия длины участка между крайними линиями штриховой сетки угломерной головки при различных увеличениях объективов длине участка изображения образцовой шкалы

Поместите на предметный стол образцовую шкалу 2-го разряда. Установите шкалу с помощью регулировочных винтов предметного стола параллельно направлению движения каретки продольного перемещения.

Введя в поле зрения участок образцовой шкалы, имеющий пулевые поправки, совместите изображение одного из штрихов этого участка с крайней штриховой линией сетки угломерной головки.

При проверке микроскопа УИМ-29 установите пулевое показание по табл. X.

При несовпадении изображения второго штриха этого же участка шкалы с другой крайней штриховой линией сетки, отстоящей на расстоянии 0,9 мм, измерьте отклонение по шкале каретки продольного перемещения.

Для микроскопа УИМ-29 отклонение определяется показанием табл. X.

Таких измерений произведите не менее пяти и вычислите среднее арифметическое значение отклонения, которое не должно превышать значений, указанных в табл. 2.

Таблица 2

Увеличение объектива	Расстояние между крайними штриховыми линиями сетки, мм	Допускаемое отклонение, мм
9 ^x	0,6	±0,0005
5 ^x	1,08	±0,0005
3 ^x	1,8	±0,0005
1,5 ^x	3,6	±0,002
1 ^x	5,4	±0,002

Проверку осуществляйте с бинокулярной насадкой и со всеми объективами в центре и на краях поля зрения, смещая изображение шкалы на края поля зрения микрометрическим винтом поперечной подачи.

При проверке с объективом 3^x отклонение определяйте для расстояния 0,6 мм между средними штриховыми линиями сетки угломерной головки; оно не должно превышать ±0,0005 мм.

Для прибора ДИИ-5 на предметном столе закрепите плоскопараллельную кощевую меру длины и отклонение определяйте с помощью электронного индикатора, закрепленного в магнитном штативе.

3.3.14. Определение отклонения от параллельности горизонтальной линии штриховой сетки угломерной головки визирной системы направлению движения каретки продольного перемещения

Проверку производите при пулевом показании по шкале угломерной головки. Регулируемыми винтами предметного стола установите изображение ребра поверочной линейки (повероч-

ного угольщика) параллельно направлению движения каретки продольного перемещения.

В случае несовпадения горизонтальной штриховой линии сетки с изображением ребра линейки (угольщика) добейтесь совпадения, разворачивая штриховую сетку, и снимите отсчеты по шкале угломерной головки. Таких совмещений и отсчетов произведите не менее трех. Вычислите среднее арифметическое значение, определяющее отклонение от параллельности горизонтальной линии штриховой сетки угломерной головки направлению движения каретки продольного перемещения; оно не должно превышать $\pm 1'$.

3.3.15. Определение несовпадения точки пересечения штриховых линий сетки угломерной головки с осью ее вращения

Поместите поверочную линейку (поверочный угольщик) на предметный стол так, чтобы при нулевом показании по шкале угломерной головки вертикальная центральная линия штриховой сетки совпала с изображением ребра линейки (угольщика), и снимите отсчет по шкале каретки продольного перемещения. При проверке микроскопа УИМ-29 на табло X установите ноль.

Поверните сетку на 180° , снова совместите вертикальную штриховую линию сетки с изображением ребра линейки угольщика и снимите отсчет по той же шкале (или по табло X).

Разность показаний шкалы каретки продольного перемещения (показания табло X) определяет несовпадение точки пересечения штриховых линий с осью вращения сетки угломерной головки.

Произведите не менее трех измерений и вычислите среднее арифметическое значение.

Аналогично определите несовпадение в другом направлении устанавливая для этого линейку (угольщик) параллельно направлению движения каретки продольного перемещения. Показания снимите по шкале каретки поперечного перемещения (таблo У при проверке микроскопа УИМ-29) при установке по шкале угломерной головки отсчетов 0° и 180° и при совмещении в каждом положении ребра линейки (угольщика) с горизонтальной штриховой линией сетки.

Среднее арифметическое значение разностей не должно превышать $0,001$ мм.

3.3.16. Определение освещенности экранов визирной, отсчетных систем и угломерной головки микроскопов УИМ-200Э и УИМ-29

Операцию производите при максимально открытой диафрагме осветительной системы. Предварительно отцентрируйте лам-

пу визирной системы так, чтобы поле зрения освещалось равномерно. Кронштейн с визирной системой установите в положение, соответствующее фокусировке микроскопа на плоскость центров. Напряжение на лампе визирной системы должно быть 8 В. Фотоэлемент накладывайте на плоскость экрана последовательно в центре его и по краям, каждый раз снимая отсчет по шкале люксметра. Освещенность должна быть не менее 30 лк на любом проверяемом участке экрана. Допускается неравномерность освещенности в пределах 5 лк.

Аналогично проводите проверку освещенности экранов отсчетных систем и угломерной головки. Освещенность экранов отсчетных систем должна быть не менее 8 лк, экрана угломерной головки — 5 лк.

3.3.17. Проверка соответствия диаметров отверстий диафрагмы осветительной системы показаниям шкалы на регулировочном кольце микроскопов УИМ-200Э и УИМ-29

При проверке используйте осветительную насадку 3-5 \times . Установите на предметный стол коллиматор, на матовом стекле которого нанесены допусковые окружности. Устанавливая последовательно показания шкалы регулировочного кольца на отметки 5, 10 и 15 мм, наблюдайте положение изображения отверстия диафрагмы на матовом стекле коллиматора относительно соответствующих двойных допусковых окружностей. Перемещая регулировочные втулки основания, на котором закреплен корпус коллиматора, добейтесь, чтобы изображение проверяемого отверстия диафрагмы было концентрично допусковым окружностям и максимально заполняло соответствующую площадь окружности.

Примечание. На лампе визирной системы должно быть установлено напряжение 6 В.

Изображение каждого проверяемого отверстия диафрагмы должно находиться в пределах зазора между двойными допусковыми окружностями соответствующих диаметров коллиматора.

Биноккулярная насадка

3.3.18. Определение качества изображения и поле зрения биноккулярной насадки

Качество изображения в микроскопах УИМ-200Э и УИМ-29 проверяйте при помощи объектива 3 \times и соответствующей осветительной насадки. Шкалу диафрагмы установите на отсчет 12—14 мм. В совмещенном поле зрения биноккулярной насадки должны быть видны изображения штрихов сетки угломерной головки и изображения штрихов миры.

3.3.18.1. Определение качества изображения с помощью рассматривания штрихов сетки угломерной головки.

Изображения двух взаимно перпендикулярных штрихов сетки угломерной головки должны быть видны одинаково резко. Качество изображения штрихов следует считать неудовлетворительным, если требуются две различные фокусировки для получения резкого изображения штрихов каждого из двух направлений.

При перезко видимых штриховых линиях сетки допускается перефокусировка окуляров для улучшения резкости пересекающихся сплошных линий в пределах 0,5 диоптрий, после чего оба сплошных штриха должны быть видны одинаково резко без дополнительной фокусировки на каждый из них в отдельности.

При проверке с помощью диоптрийной трубки поместите ее за окуляром и наведите на резкое изображение одной из штриховых линий сетки; вторая штриховая линия сетки, перпендикулярная к первой, должна быть также четкой без изменения фокусировки. В этом положении снимите отсчет по шкале диоптрийной трубки.

Наведите диоптрийную трубку на резкое изображение сплошных линий сетки и получите второе показание.

Разность двух показаний определяет параллакс, который не должен быть более 0,5 диоптрий.

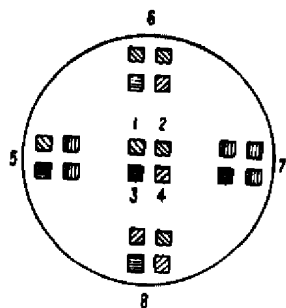
В микроскопах, находящихся в эксплуатации, параллакс определяется по диоптрийным шкалам окуляров бинокулярной насадки.

3.3.18.2. Определение качества изображения с помощью миры.

Изображение миры наблюдайте в центре и по краям поля зрения бинокулярной насадки. Сначала сфокусируйте визирную систему на четкое изображение штрихов миры при расположении ее в центре (черт. 10, положения 1—4).

Качество изображения считается хорошим, если штрихи всех направлений видны отдельно резко без изменения фокусировки.

Сохраняя неизменной фокусировку, последовательно установите миру в четыре крайних положения (черт. 10, положения 5—8), при которых наблюдаются изображения вертикальных, горизонтальных и наклонных штрихов миры. Допускается перефокусировка окуляра в пределах 0,5 диоптрий (по сравнению с фокусировкой в центре) для наилучшего разрешения



Черт. 10

штрихов миры в каждой точке, находящейся на краю поля зрения.

Проверьте, кроме того, отсутствие окрашенности краев светлых и темных штрихов миры, ореолов вокруг светлых знаков миры и вторичных изображений (двойников) знаков миры.

3.3.19. Определение разности увеличений правого и левого микроскопов бинокулярной насадки

Устанавливая телескопическую трубку поочередно за окуляром каждого микроскопа, наблюдайте соотношение произвольно выбранного количества делений образцовой штриховой меры и соответствующего количества делений телескопической трубки.

Увеличение V каждого микроскопа бинокулярной насадки определяйте по формуле

$$V = \frac{250 \cdot b \cdot c}{f \cdot a} \quad (8)$$

где b — число делений шкалы телескопической трубки, соответствующее числу a делений образцовой шкалы;

c — цена деления шкалы телескопической трубки, мм;

f — фокусное расстояние телескопической трубки, мм.

Увеличение правого и левого микроскопов бинокулярной насадки не должно отличаться более чем на 1,5%.

3.3.20. Определение отклонения от параллельности осей окуляров бинокулярной насадки

Установите сдвоенную телескопическую зрительную трубку за окулярами бинокулярной насадки. Дюприйные шкалы обоих окуляров насадки установите в нулевое положение. Наблюдая в левый окуляр телескопической трубки, совместите изображение перекрестия штриховой сетки микроскопа с перекрестием телескопической трубки, после чего наблюдайте в правом окуляре положение изображения перекрестия штриховой сетки микроскопа относительно прямоугольника (поля) шкалы допусков. Перекрестие штриховой сетки должно располагаться в пределах допускового прямоугольника. Проверку непараллельности осей проводите при наибольшей и наименьшей (72 и 54 мм) базах межзрачкового расстояния, при этом допускается изменять положение перекрестия штриховой сетки в пределах допускового прямоугольника, но не более чем на 50% поля допуска. Допускаемое отклонение от параллельности осей, находящиеся в пределах прямоугольника, удовлетворяет следующим требованиям:

расхождение по вертикали — не более 15';

схождение в горизонтальной плоскости — не более 20';

расхождение в горизонтальной плоскости — не более 60'.

3.3.21. Определение разности углов поворота изображения вокруг оптической оси двух оптических систем бинокулярной насадки

Измерьте угол поворота изображения в каждом канале бинокулярной насадки. Наблюдайте в поле зрения одного из каналов изображение ребра поперочной линейки (угольника), установленной параллельно вертикальной линии штриховой сетки угломерной головки. Снимите отсчет по шкале угломерной головки микроскопа, после чего, наблюдая через второй канал бинокулярной насадки, совместите вертикальную линию штриховой сетки с тем же ребром поперочной линейки (угольника) и получите второй отсчет по шкале угломерной головки микроскопа.

Абсолютное значение алгебраической разности полученных отсчетов (с учетом знака направления поворота изображения) не должно превышать $30'$.

3.3.22. Определение отклонения от стабильности положения осветительных насадок

Определение нестабильности положения осветительных насадок производить с помощью приспособления, изображенного на черт. 8 приложения 1, которое устанавливается в тубусе визирной системы микроскопа вместо объектива. Это приспособление проецирует изображение присовой диафрагмы в поле зрения визирной системы микроскопа.

При установке осветительной насадки замечают расположение изображения диафрагмы относительно штриховой сетки угломерной головки визирной системы. Затем каждую насадку вынимают и повторно устанавливают в рабочее положение не менее 3 раз.

После каждой повторной установки наблюдают расстояние от центра перекрестия сетки до центра изображения диафрагмы на экране, изменение которого не должно быть заметно на глаз.

3.3.23. Определение отклонения от параллельности оптических осей визирной и осветительной систем микроскопов УИМ-200Э и УИМ-29

Определение отклонения производите с помощью приспособления, изображенного на черт. 8 приложения 1, которое установите в тубусе визирной системы вместо объектива. Это приспособление проецирует изображение присовой диафрагмы в поле зрения визирной системы микроскопа.

Определение параллельности осей производите последовательно с осветительными насадками 1; 1,5 и 3—5 \times . Для каждой насадки устанавливайте соответствующий диаметр диафрагмы; для насадки 1 \times — 4,5 мм, для насадки 1,5 \times — 3 мм, для насадки 3—5 \times — 2 мм.

Измерьте с помощью линейки расстояние от центра штриховой сетки до центра изображения диафрагмы на экране. Полученные значения не должны превышать: 10 мм для посадки 1^х, 23 мм для посадки 1,5^х и 25 мм для посадки 3—5^х, что соответствует отклонению от параллельности 30′.

Отсчетное устройство для угловых измерений

3.3.24. Определение соответствия изображения одного деления градусной шкалы изображению всего участка минутной шкалы

При проверке микроскопов УИМ-200Э и УИМ-29 последовательно совместите штрихи 1, 91, 181 и 271° лимба с серединой короткого биссектора, расположенного сверху минутной шкалы масштабной сетки; тогда деления 0, 90, 180 и 270° лимба должны совпадать с серединой короткого биссектора, расположенного внизу минутной шкалы масштабной сетки; несоответствие оцените на глаз в долях ширины биссектора. Такую проверку проведите на каждом из указанных выше участков не менее пяти раз; вычислите среднее арифметическое; оно не должно превышать $\frac{1}{4}$ ширины биссектора.

При проверке микроскопа УИМ-200 один из штрихов градусной шкалы совместите с крайним штрихом минутной шкалы. Следующий штрих градусной шкалы должен при этом совпасть с другим крайним штрихом минутной шкалы. Количество, номинальные значения проверяемых участков и число отсчетов — те же, что и для микроскопов УИМ-200Э и УИМ-29. Среднее значение отклонения не должно превышать 0,5 ширины штриха минутной шкалы.

3.3.25. Определение правильности ориентировки изображения штрихов минутной шкалы относительно изображения штрихов лимба

Правильность ориентировки в микроскопах УИМ-200Э и УИМ-29 проверяйте по центральным биссекторам минутной шкалы, соответствующим 30′ и 40′. Левый конец изображения штриха градусной шкалы лимба введите в середину левого конца биссектора 40′, при этом правый конец изображения штриха лимба должен располагаться в середине правого конца предыдущего биссектора минутной шкалы. Наблюдаемое отклонение не должно превышать $\frac{1}{4}$ ширины биссектора (оценивается на глаз).

В микроскопах УИМ-200 не должно быть заметного перекоса штрихов минутной шкалы по отношению к штрихам лимба. Изображения штрихов минутной шкалы должны быть располо-

жены симметрично относительно штрихов лимба. Несимметричность и направление длины штриха не должна быть более $\frac{1}{6}$ длины штриха лимба.

3.3.26. Определение погрешности угломерной головки

Погрешность угломерной головки определяйте с помощью поверочной линейки, установленной на круглом столе СТ-9 или СТ-26. Ребро линейки предварительно совместите с осью вращения стола следующим образом: установите отсчеты 0° по шкалам угломерной головки и микроскопа круглого стола, совместите изображение ребра линейки с изображением горизонтальной линии штриховой сетки; разворачивая поворотную часть круглого стола с линейкой на 180° , методом последовательных приближений добейтесь совмещения ребра линейки с осью вращения стола; повторите эти операции, совместив изображение ребра линейки с изображением вертикальной штриховой линии; затем установите лимб угломерной головки поочередно на отсчеты $0, 45, 90, 135, 180, 225, 270, 315, 0^\circ$, совмещая при каждом положении лимба угломерной головки поворотом круглого стола изображение ребра линейки в поле зрения визирной системы с одной и той же штриховой линией сетки и снимая показания $\alpha_0', \alpha_{45} \dots \alpha_{315}, \alpha_0''$ в поле зрения микроскопа круглого стола. В каждом положении снимайте не менее пяти показаний и вычисляйте средние арифметические значения. Затем вычислите среднее арифметическое значение α_0 показаний α_0' и α_0'' , соответствующих нулевому положению лимба угломерной головки в начале и конце измерения.

Погрешность Δ_i угломерной головки определите по формулам

$$\begin{aligned} \Delta_1 &= 45^\circ - (\alpha_{45} - \alpha_0), \\ \Delta_2 &= 90^\circ - (\alpha_{90} - \alpha_0), \\ &\dots \dots \dots \\ \Delta_7 &= 315^\circ - (\alpha_{315} - \alpha_0). \end{aligned} \quad (9)$$

При отсутствии круглого стола погрешность угломерной головки определяйте с помощью поверочного угольника, для чего установите угольник на предметном столе микроскопа так, чтобы длинное ребро было параллельно направлению каретки продольного перемещения. Совместите изображение короткого ребра угольника с вертикальной центральной штриховой линией сетки микрометрическим винтом каретки продольного перемещения и снимите показание α_0' по шкале угломерной головки.

Поворачивая штриховую сетку, совместите последовательно центральную штриховую линию с изображением ребер угольника и снимите показания $\alpha_{90}, \alpha_{180}, \alpha_{270}, \alpha_0$. Совмещенные и снятые показания повторите по пять раз для каждого положения ($0^\circ, 90^\circ, 180^\circ, 270^\circ$ и 0°) и вычислите средние арифметические значения.

Затем вычислите среднее арифметическое значение α_0 показаний α_0' и α_0'' , соответствующих начальному положению лимба в начале и конце измерения.

Погрешность угломерной головки определите по формулам

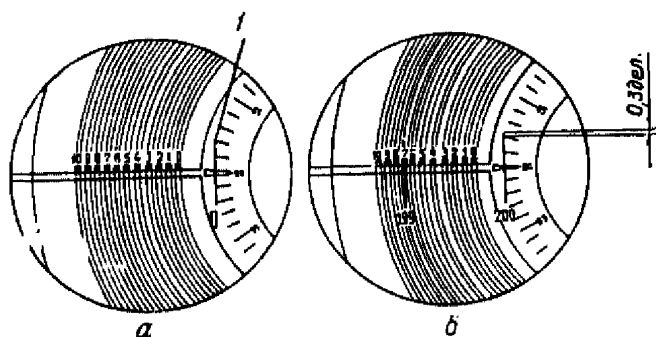
$$\begin{aligned} \Delta_1 &= (\alpha_{90} - \alpha_0) - 90^\circ, \\ \Delta_2 &= (\alpha_{180} - \alpha_0) - 180^\circ, \\ \Delta_3 &= (\alpha_{270} - \alpha_0) - 270^\circ. \end{aligned} \quad (10)$$

Разность между наибольшим и наименьшим значениями погрешности не должна превышать $\pm 1'$.

Отчетные устройства для измерения перемещений кареток продольного и поперечного перемещения

3.3.27. Определение отклонений от параллельности осей миллиметровых шкал направлению движения соответствующих кареток в горизонтальной и вертикальной плоскостях

При определении отклонений в горизонтальной плоскости для микроскопов УИМ-200Э выберите произвольную точку (цифру «4» шкалы десятых долей миллиметра), расположен-



Черт. 11

ную вблизи концов штрихов миллиметровой шкалы, и, перемещая каретку, последовательно подводите к ней сначала нулевой, а затем последний штрих поверяемой шкалы. Заметьте на глаз или измерьте линейкой расстояния от точки до концов этих штрихов. Разность этих расстояний определяет отклонение от параллельности, которое не должно превышать 2 мм на длине 200 мм и 1 мм на длине 100 мм.

Для микроскопов УИМ-200 концы нулевого и последнего штрихов миллиметровой шкалы подведите к концу одного из штрихов микрометровой шкалы (точка 1 черт. 11). При несо-

наденни конца последнего штриха с точкой / оцените на глаз смещение, которое и определяет искомое отклонение от параллельности; оно не должно быть более 0,5 деления микрометровой шкалы для шкалы длиной 200 мм и 0,25 деления микрометровой шкалы для шкалы длиной 100 мм.

Для определения отклонений в вертикальной плоскости перемещайте каретку и наблюдайте изображения миллиметровых штрихов шкалы, которые должны быть отчетливыми и резкими в пределах всей шкалы. Допускается изменять фокусировку при некоторой нерезкости изображений нулевого и последнего штрихов шкалы не более чем на 0,5 диоптрии (для микроскопов УИМ-200).

При проверке приборов, находящихся в эксплуатации, параллакс определяйте по диоптрийной шкале окуляра, вычисляя его как разность отсчетов при двух крайних положениях каретки.

3.3.28. Определение отклонения от параллельности биссекторной шкал десятых долей миллиметра штрихам миллиметровых шкал

Для микроскопов УИМ-200Э отклонение от параллельности проверяйте последовательным совмещением концов одного из биссекторов со штрихом миллиметровой шкалы. Произведите трехкратную наводку на каждый конец биссектора, снимая каждый раз показания по микрометровой шкале и определяя средние арифметические значения, разность которых не должна превышать 0,0005 мм.

3.3.29. Определение положения штрихов микрометровой и миллиметровой шкал относительно указателя в микроскопах УИМ-200.

Определение положения указателя относительно штрихов микрометровой шкалы в микроскопах УИМ-200Э

В микроскопах УИМ-200 нулевое деление микрометровой шкалы совместите с указателем. Два соседних штриха миллиметровой шкалы совместите с крайними биссекторами шкалы десятых долей миллиметра. При таком положении шкал изображения штрихов шкалы десятых долей не должны иметь заметного перекося относительно изображений штрихов миллиметровой шкалы, при этом указатель должен находиться на одной оси со штрихами микрометровой шкалы без перекося.

В микроскопах УИМ-200Э указатель должен перекрывать короткие штрихи микрометровой шкалы на всю их длину, а при совмещении штриха с указателем не должно наблюдаться заметного на глаз перекося.

3.3.30. Определение симметричности расположения миллиметровых штрихов относительно биссекторов шкалы десятых долей миллиметра

При проверке микроскопов УИМ-200 к концу острия указателя подводят попеременно штрихи миллиметровой шкалы. Концы этих штрихов должны отстоять от конца острия на равные расстояния с отклонением не более $\frac{1}{4}$ деления микрометровой шкалы.

Для микроскопов УИМ-200Э симметричность штрихов миллиметровой шкалы относительно штрихов биссекторов определяют визуально.

3.3.31. Определение соответствия диапазона показаний микрометровой шкалы одному делению шкалы десятых долей миллиметра в микроскопах УИМ-200Э

Маховичком оптического микрометра совместите нулевое деление микрометровой шкалы с указателем. Микрометрическим винтом точной подачи каретки введите изображение штриха миллиметровой шкалы сначала в середину второго биссектора и снимите отсчет по микрометровой шкале, а затем в середину первого биссектора и снова снимите отсчет по микрометровой шкале. Разность показаний определяет несоответствие диапазона показаний микрометровой шкалы одному делению шкалы десятых долей миллиметра.

Следует получить не менее пяти таких разностей, среднее арифметическое значение которых не должно превышать 0,0004 мм.

Проверку производите в начале, середине и конце шкалы десятых долей миллиметра.

3.3.32. Определение соответствия десяти делений шкалы десятых долей миллиметра одному делению миллиметровой шкалы

Проверку осуществляйте при помощи микрометровой шкалы по десяти делениям миллиметровой шкалы, расположенным в начале и конце шкалы.

Установите микрометровую шкалу на показание «2 мкм» и совместите нулевой штрих миллиметровой шкалы с десятым биссектором (в микроскопах УИМ-200Э) или винтом спирали (в микроскопах УИМ-200).

Для определения несовпадения десяти делений шкалы десятых долей миллиметра и деления 0—1 миллиметровой шкалы маховичком оптического микрометра совместите нулевой бис-

сектор с первым штрихом миллиметровой шкалы и снимите показание A_0 по микрометровой шкале.

Несовпадение вычислите по формуле

$$\delta_1 = A_{10} - A_0, \quad (11)$$

где A_{10} — отсчет по микрометровой шкале при совмещении нулевого штриха миллиметровой шкалы с десятым биссектором.

Снова установите микрометровую шкалу на показание «2 мкм», микрометрическим винтом точной подачи каретки совместите первый штрих миллиметровой шкалы с десятым биссектором и снимите показание A_{10} . Совместите маховичком оптического микрометра нулевой биссектор со вторым штрихом миллиметровой шкалы, снимите показание A_0 по микрометровой шкале и вычислите несоответствие δ_2 , равное $A_{10} - A_0$.

Так же определите несоответствия $\delta_3, \delta_4 \dots \delta_{10}$ на делениях 2—3, 3—4, ..., 9—10 миллиметровой шкалы.

Несовпадение δ десяти делений шкалы десятых долей миллиметра и деления миллиметровой шкалы вычислите по формуле

$$\delta = \frac{\delta_1 + \delta_2 + \dots + \delta_{10}}{10}. \quad (12)$$

Таким же образом определите несоответствие $\delta_{191}, \delta_{192} \dots \delta_{200}$ на делениях 190—191, 191—192, ..., 199—200 миллиметровой шкалы и вычислите несоответствие δ по формуле

$$\delta = \frac{\delta_{191} + \delta_{192} + \dots + \delta_{200}}{10}. \quad (13)$$

Несовпадение δ десяти делений шкалы десятых долей миллиметра и деления миллиметровой шкалы не должно превышать 0,0005 мм.

Проверку отсчетных устройств производите для кареток продольного и поперечного перемещения.

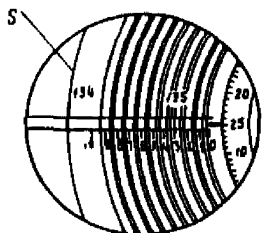
3.3.33. Определение разности отсчетов по микрометровой шкале при прямой и обратной навидках изображения штриха на середину биссектора в микроскопах УИМ-200Э или витка спирали на миллиметровый штрих в микроскопах УИМ-200

Разность вычисляйте по двум отсчетам микрометровой шкалы, из которых первый получается при приближении штриха (спирали) с левой стороны биссектора (штриха), а второй — при приближении его с правой стороны. Следует получить три таких разности. Среднее арифметическое значение их не должно превышать 0,0033 мм для микроскопов всех типов.

3.3.34. Определение эксцентриситета спирали относительно оси вращения в микроскопах УИМ-200

Подведите один из штрихов миллиметровой шкалы микроскопа к дуге контрольной окружности (черт. 12).

Наблюдайте, вращая пластину со спиральным полусеем, смещение дуги относительно штриха шкалы и измерьте его максимальную величину, она не должна быть более 0,0003 мм.



Черт. 12

Центровые бабки со скалками и центрами

3.3.35. Определение радиального биения скалок при любом их вылете относительно бабок

До начала проверки соответствующую бабку сдвиньте до упора по направлению к оси микроскопа и закрепите ее.

Биение определяйте при трех положениях (вылетах) каждой скалки: $l_1 = 20$ мм, $l_2 = 50$ мм и $l_3 = 90$ мм.

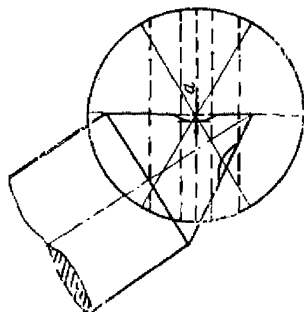
Открыв стопорные винты скалки и выдвинув ее на требуемую длину (l_1 , l_2 или l_3), подведите к образующей скалки наконечник измерительной головки, закрепленной в кронштейне K_1 . Осторожно вращая скалку, следите за показаниями шкалы измерительной головки. Разность между наибольшим и наименьшим отсчетами определяет величину биения скалки.

Величина радиального биения не должна быть более 0,002 мм для микроскопов, выпускаемых из производства и ремонта, и 0,003 мм для микроскопов, находящихся в эксплуатации.

3.3.36. Определение износа прямых центров

Расположите скалку с проверяемым центром в призме на предметном столе. Совместите штриховую линию сетки с изображением образующей конуса проверяемого центра, который предварительно, перемещая скалку, выставьте так, чтобы образующая конуса была параллельна горизонтальной линии штриховой сетки при ее нулевом положении, после чего скалку закрепите на столе струбциной.

Вращая центр в скалке, найдите наибольшее отклонение a (черт. 13) от прямолинейности и измерьте его



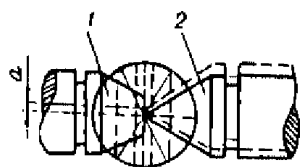
Черт. 13

с помощью шкалы каретки поперечного перемещения или по табло У. При этом следите за состоянием острия центра: оно должно быть заостренным, на нем не должно быть заусенцев, зазубрин, вмятин.

Расстояние n измерьте не менее трех раз. Вычислите среднее арифметическое результатов измерений, оно не должно превышать 0,01 мм для микроскопов, находящихся в эксплуатации.

3.3.37. Определение радиального биения центров при вращении скалок

К плоской поверхности центра 1 (черт. 14), установленного в одной из скалок, подведите до упора острие проверяемого центра 2, установленного во второй скалке. Вращайте скалку на 360° , причем отметьте по шкале каретки поперечного перемещения или по табло У наибольшее смещение a острия центра относительно перекрестия нитриховой сетки, которое и определяет биение центра.



Черт. 14

Определив биение всех центров, находящихся в комплекте, в сочетании с одной скалкой, выполните эту операцию со второй скалкой.

Радиальное биение центров не должно превышать 0,005 мм.

3.3.38. Определение отклонения от параллельности линии центров направлению движения каретки продольного перемещения

Отклонение от параллельности определяйте при следующих положениях бабок и скалок:

для валика 20 мм — при сдвинутых бабках и наибольших вылетах скалок;

для валика 500 мм:

а) при полностью раздвинутых бабках и наибольшим вылете скалок;

б) при сдвинутых к краю правой бабке и к центру левой бабке и наименьших вылетах обеих скалок;

в) при сдвинутых к краю левой бабке и к центру правой бабке и наименьших вылетах скалок;

для валика 200 мм:

а) при бабках, находящихся в среднем положении, и наибольших вылетах скалок;

б) при симметрично расположенных бабках и наибольшим вылете скалок;

в) при сдвинутой к центру левой бабке и наибольшем вылете скалки и среднем положении правой бабки и наименьшем вылете скалки;

г) при сдвинутой к центру правой бабке и наибольшем вылете скалки и среднем положении левой бабки и наименьшем вылете скалки.

Проверку производите при перемещении каретки на 20 и 200 мм.

Отклонение от параллельности в вертикальной плоскости определяйте следующим образом:

Присоедините измерительную головку к объективу визирной системы с помощью кронштейна K_1 и установите его так, чтобы ось наконечника была расположена вертикально. Перемещайте каретки микроскопа так, чтобы наконечник измерительной головки расположился против одного из концов валика на расстоянии приблизительно 0,5—1 мм от торца, и приведите наконечник в контакт с поверхностью валика.

Для исключения влияния биения скалок предварительно, до начала проверки, приведите скалки, вращая их, в положение наибольшего или наименьшего биения.

Передняя микрометрическим винтом каретку поперечного перемещения, получите наибольшее показание по шкале измерительной головки, затем, сдвинув каретку продольного перемещения на длину валика, аналогичным способом найдите наибольшее показание в требуемом сечении на другом конце валика.

Разность наибольших показаний по шкале измерительной головки в двух точках валика, отстоящих одна от другой на расстоянии 20 или 200 мм, соответствует отклонению от параллельности линии центров в вертикальной плоскости на этих длинах.

При определении отклонения от параллельности линии центров в горизонтальной плоскости расположите измерительную головку так, чтобы ось наконечника была расположена горизонтально, и плоскость наконечника приведите в контакт с образующей валика примерно в его горизонтальном диаметральном сечении. Медленно перемещая кронштейн по колонке, найдите наибольшее показание по шкале измерительной головки и в этом положении определите отклонение от параллельности на расстоянии 20 или 200 мм при соответствующих положениях бабок и скалок.

Отклонения от параллельности линии центров в вертикальной и горизонтальной плоскостях не должны превышать 0,005 мм на длине 20 мм и 0,010 мм на длине 200 мм.

3.3.39. Определение разности толщин опорных планок для установки измерительных ножей

Толщину каждой планки измерьте в девяти точках, равномерно распределенных по площади планки. Наибольшая разность полученных значений толщины каждой планки не должна быть более 0,003 мм.

Вычислите среднее арифметическое значение результатов измерения толщины каждой планки. Определите разность средних значений толщины пластинок в следующих сочетаниях: 1—2, 2—3, 1—3. Наибольшая из полученных разностей не должна превышать 0,005 мм.

3.3.40. Определение несовпадения линии центров с рабочими плоскостями измерительных ножей, располагаемых на опорных поверхностях каретки продольного перемещения

На каждую опорную поверхность поместите приблизительно в среднем сечении по блоку концевых мер длины. Длина каждого блока

$$l = A + B + \frac{D}{2}, \quad (14)$$

где A — номинальная высота измерительного ножа (5 мм);

B — среднее арифметическое значение толщины пластинок для установки измерительных ножей, мм;

D — диаметр цилиндрического валика длиной 200 мм.

Установите цилиндрический валик в центра. Закрепите измерительную головку со сферическим наконечником в кронштейне K_1 на объективе визирной системы.

Приведите наконечник измерительной головки в контакт с измерительной поверхностью одного из блоков концевых мер и снимите первое показание (a_1) по шкале измерительной головки. Затем, передвигая каретку поперечного перемещения, приведите наконечник в контакт с наивысшей точкой поперечного сечения валика и снимите второе показание a_2 .

Разверните кронштейн с измерительной головкой так, чтобы можно было привести измерительный наконечник в контакт с измерительной поверхностью блока концевых мер, находящегося на противоположной опорной поверхности. Передвигайте каретку поперечного перемещения до получения контакта наконечника с наивысшей точкой образующей валика в том же среднем сечении. Соответственно получите отсчеты a_3 и a_4 . По максимальному значению двух сравниваемых разностей $a_2 - a_1$ и $a_4 - a_3$ оценивают несовпадение линии центров с рабочей плоскостью измерительных ножей, которое не должно превышать $\pm 0,01$ мм. При этом разности не должны расходиться между собой более чем на 0,01 мм.

Проверку несовпадения линии центров с плоскостью измерительных ножей производите в среднем и двух крайних сечениях валика, перекладывая соответственно блоки концевых мер на опорных поверхностях продольной каретки.

Примечание. До начала измерения, вращая валик в центрах на 360° , установите его в положение наибольшего или наименьшего биения.

3.3.41. Определение отклонения от параллельности линии обратных центров направлению движения каретки продольного перемещения

Отклонение определяйте в вертикальной и горизонтальной плоскостях, установив в скалках обратные центра и закрепив в них цилиндрический валик с прямыми центрами.

Методика проверки аналогична указанной в подразделе 3.3.38.

Разность показаний по шкале измерительной головки не должна превышать при проверке в вертикальной плоскости 0,010 мм на расстоянии 100 мм, при проверке в горизонтальной плоскости 0,030 мм на расстоянии 100 мм.

Перфлектометр

3.3.42. Определение несовпадения двух цветных изображений перекрестия при установке сменной насадки «П» в осветительную систему

Включив призму двойного изображения, наблюдайте в поле зрения экрана два цветных изображения перекрестия.

Прикладывая измерительную линейку к плоскости экрана, определите расстояние между вертикальными, затем между горизонтальными линиями двух изображений перекрестия. После этого выньте осветительную насадку и вновь установите ее в осветительную систему и опять измерьте расстояния между штрихами перекрестий в двух направлениях. Повторите эти операции не менее трех раз.

Несовпадение изображений в плоскости экрана не должно быть более 8 мм.

3.3.43. Проверка возможности расположения перекрестия сетки перфлектометра в плоскости оси центров

Установите осветительную насадку 3—5^x. Сфокусируйте визирную систему на резкое изображение центра центральной бабки и снимите отсчет по шкале микрометрического винта точной фокусировки. Установите осветительную насадку «П», сфокусируйте визирную систему на резкое изображение перекрестия сетки и снова снимите отсчет по шкале микрометрического винта точной фокусировки. Разность первого и второго отсчетов не должна превышать 1 мм.

3.3.44. Определение отклонения от параллельности изображения объекта горизонтальной линии штриховой сетки угломерной головки при включении призмы двойного изображения

Проверку производите с бинокулярной насадкой, зеленым светофильтром, объективом 3^x и осветительной насадкой с индексом « $3^x-5^x-10^x$ ».

Поверочную линейку расположите на предметном столе так, чтобы ее ребро было параллельно горизонтальной линии штриховой сетки, предварительно сфокусировав на него визирную систему. Включите призму двойного изображения. В случае несоответствия одного из изображений ребра линейки с горизонтальной линией штриховой сетки добейтесь их совпадения, разворачивая штриховую сетку; снимите отчет по шкале угломерной головки.

Повторите эти операции не менее трех раз, вычислите среднее арифметическое значение результатов измерения, оно не должно превышать $6'$.

3.3.45. Определение отклонения от параллельности изображения горизонтальной линии совмещенного перекрестия направлению движения каретки продольного перемещения

Для проверки используйте бинокулярную насадку, объектив 3^x , осветительную насадку с индексом «П», насадку с плоскопараллельной пластиной и стол СТ-23.

Сфокусируйте визирную систему на ребро концевой меры, помещенной на столе СТ-23 в продольном направлении, и разворотом стола выставьте меру параллельно направлению каретки продольного перемещения. Включите призму двойного изображения. Сфокусируйте визирную систему на цветные линии перекрестия перифлюксметра. Совместите, пользуясь винтами насадки с плоскопараллельной пластиной, изображения цветных линий перекрестий.

Перемещая каретку в поперечном направлении, получите отраженные изображения цветных линий перекрестий от измерительной поверхности концевой меры.

Вращением стола СТ-23 и поперечным перемещением каретки добейтесь, чтобы цветные линии перекрестий не расходились при движении каретки продольного перемещения на всю длину концевой меры.

Поворачивая штриховую сетку, совместите горизонтальную линию сетки угломерной головки с изображением горизонтальной линии совмещенного перекрестия перифлюксметра. Снимите отчет по шкале угломерной головки.

Повторите эти операции не менее трех раз. Среднее арифметическое значение полученных отсчетов определяет отклонение от параллельности изображения горизонтальной линии совмещенного перекрестия направлению движения каретки продольного перемещения. Отклонение не должно превышать $10'$.

3.3.46. Определение отклонения от центра поля зрения двух совмещенных изображений объекта, образованных призмой двойного изображения

Отклонение определяйте, расположив концевую меру сначала в продольном, а затем в поперечном направлении на столе СТ-23.

Расположите концевую меру на столе в продольном направлении и произведите операции, указанные в подразделе 3.3.45, для получения совмещенного изображения цветных перекрестий, отраженных от поверхности концевой меры.

Снимите отсчет по шкале каретки поперечного перемещения или установите на роль табло $У$ (в микроскопе УИМ-29), затем микрометрической подачей каретки поперечного перемещения совместите изображение одного из цветных перекрестий с горизонтальной штриховой линией сетки угломерной головки и опять снимите отсчет по шкале каретки поперечного перемещения или по табло $У$.

Разность полученных отсчетов (или показание табло $У$) соответствует половине расстояния от центра поля зрения до двух совмещенных изображений объекта, образованных призмой двойного изображения, и не должна превышать $0,1$ мм, что соответствует допускаемой величине $0,2$ мм в плоскости объекта.

Определяя отклонение при поперечном расположении концевой меры, выставляйте стол с концевой мерой параллельно направлению движения каретки поперечного перемещения.

Совместите цветные изображения вертикальной линией перекрестия и снимите первый отсчет по шкале каретки продольного перемещения (или установите на роль табло $Х$). Второй отсчет получите при совмещении одного из цветных изображений вертикальной линией перекрестия с центральной вертикальной штриховой линией сетки угломерной головки. Разность отсчетов или показание табло $Х$ определит отклонение совмещенных изображений объекта от центра поля зрения.

Отклонение двух совмещенных изображений объекта от центра поля зрения можно определять, используя вместо концевой меры образцовую шкалу. В этом случае первый отсчет снимите при совмещении изображений штрихов образцовой шкалы, а второй при совмещении ближайшего к центру штриха с центральной штриховой линией. Отклонение определите при расположении образцовой шкалы как в продольном, так и в поперечном направлении.

3.3.47. Определение разности длин двух изображений образцовой шкалы, образованных призмой двойного изображения

Измерьте участки длиной 5 мм на каждом из двух видимых изображений образцовой шкалы при увеличении 30. Измерения проводите в положениях образцовой шкалы, в одном из которых она параллельна продольному, а в другом — поперечному направлению перемещения кареток.

Совместите изображения штрихов «0» и «5» на одном краю поля зрения. Если на другом краю поля штрихи «5» и «0» не совпали, то измерьте несоответствие с помощью отчетных систем микроскопа УИМ-200Э или преобразователей линейных перемещений микроскопа УИМ-29. Это несоответствие составляет половину разности длин двух изображений образцовой шкалы, образованных призмой двойного изображения, и не должно превышать 0,0025 мм на объекте, что соответствует допускаемой разности длин двух изображений образцовой шкалы, равной 0,005 мм.

3.3.48. Определение отклонения от перпендикулярности и прямолинейности направления перемещения стола СТ-23 к опорным поверхностям каретки продольного перемещения

Установите по уровню поверхность стола в горизонтальное положение, при этом стол должен находиться в одном из крайних положений по высоте, затем снимите уровень и закрепите на столе кольцо.

Установите в осветительную систему микроскопа насадку с индексом «П», а на объектив — насадку с плоскопараллельной пластиной.

Сфокусируйте визирную систему на перекрестие перифлектометри, включите призму двойного изображения. Вштами насадки совместите изображения цветных линий перекрестия.

Перемещая каретки продольного и поперечного перемещения, получите изображение линий перекрестия, отраженное от внутренней поверхности кольца.

Совместите изображения цветных линий перекрестия и снимите отчет по шкале каретки продольного перемещения или установите ноль по табло X. Перемещайте стол по вертикали последовательно на 5, 10, 20, 30 и 40 мм, каждый раз совмещая цветные линии перекрестия и снимая отчет по шкале каретки продольного перемещения или по табло X. Разность между отсчетами, полученными в каждой точке, и нулевым отсчетом либо показаниями табло X определяют отклонение от перпендикулярности; оно не должно превышать 1,0; 1,5; 3,0; 4,5 и 6,0 мкм соответственно на указанных выше высотах. Отклонение от прямолинейности должно находиться в этих же пределах.

Аналогично осуществляется проверка отклонения в поперечном направлении, но стол при этом следует развернуть на 90° . Измерения проводите дважды при закрепленном и незакрепленном стопорном винте стола СТ-23.

Предметный стол

3.3.49. Определение отклонения от плоскостности рабочей поверхности стеклянной пластины предметного стола

Отклонение от плоскостности определяйте последовательным наложением на поверхность пластины плоской стеклянной пластины. Шаг переналожения должен быть равен половине диаметра (d) применяемой пластины. При каждом наложении пластины, слегка нажимая на нее, получите наименьшее число интерференционных колец (полос). Допускается не более трех колец (полос) на диаметре 100 мм при наблюдении в белом свете.

Отклонение N от плоскостности на всей поверхности стекла длиной l мм вычислите в микрометрах по формуле

$$N \approx \left(\frac{l}{d} \right)^2 m, \quad (15)$$

где m — наибольшее отклонение от плоскостности рабочей поверхности поверяемого стола на участке, равном диаметру применяемой пластины.

Для получения значения N умножьте 0,3 мкм на число полученных полос. Отклонение от плоскостности на всей длине рабочей поверхности пластины не должно превышать 4,5 мкм.

3.3.50. Определение отклонения от параллельности поверхности стеклянной пластины предметного стола направлению движения кареток

Присоедините измерительную головку к объективу визирной системы с помощью кронштейна K_1 . Сферический наколенник приведите в контакт со стеклянной пластиной стола. Перемещая каретку в одном направлении, снимите отсчет по шкале измерительной головки в крайних точках поверяемого участка.

Разность отсчетов определяет отклонение от параллельности. Проверку отклонения от параллельности следует производить не менее чем на трех участках, равномерно распределенных по длине рабочей поверхности предметного стола, как в продольном, так и в поперечном направлении.

Отклонение не должно превышать 0,020 мм на длине 200 мм для продольного направления и 0,015 мм на длине 100 мм для поперечного направления.

Контрольный цилиндрический калибр для проверки измерительных ножей

3.3.51. Определение отклонения от прямолинейности образующих контрольного калибра

Отклонение от прямолинейности определяйте, установив калибр в центрах микроскопа. К образующим каждого пояска калибра прикладывайте лезвие измерительного ножа, при этом не должно наблюдаться просвета.

3.3.52. Определение радиального биения центров контрольного калибра

Наконечник измерительной головки, присоединенный к объективу визирной системы с помощью кронштейна K_1 , приведите в контакт с цилиндрической поверхностью пояска калибра. Медленно вращая калибр в центрах вокруг оси, наблюдайте за показаниями измерительной головки, отмечая наибольшее и наименьшее значения. Радиальное биеение определяется разностью этих показаний и не должно превышать 0,002 мм.

3.3.53. Определение диаметров рабочих поясков контрольного калибра

Измерьте диаметр каждого пояска в четырех сечениях, перпендикулярных к оси, через каждые 45° . Определите овальность каждого пояска цилиндра как максимальную разность полученных значений.

Конусность калибра определяется разностью средних значений результатов измерений диаметров двух крайних поясков.

Конусность и овальность не должны превышать 0,0005 мм. Значение диаметра не должно отличаться более чем на $\pm 0,0005$ мм от значения, указанного на торце калибра.

Определение погрешностей микроскопа

3.3.54. Определение погрешностей микроскопа при измерениях проекционным методом

3.3.54.1. Определение погрешностей Δ_1' и Δ_1'' микроскопа при измерении длины участков шкалы.

Погрешность определяйте при увеличении 30. Для проверки микроскопов УИМ-200Э и УИМ-29 применяйте бинокулярную насадку. Диаметр осветительной диафрагмы устанавливайте 13—14 для микроскопов УИМ-200Э и УИМ-29 и 20 для микроскопов УИМ-200.

Для определения погрешности Δ_1' поместите образцовую шкалу на середину предметного стола микроскопа приблизительно параллельно направлению движения каретки продольного перемещения так, чтобы направления возрастания отсчетов образцовой шкалы и шкалы микроскопа, а также их нулевые деления совпали.

Сфокусируйте визирную систему на штрихи шкалы. Винтами перемещения предметного стола выставьте образцовую шкалу так, чтобы ее продольная ось была параллельна направлению движения каретки продольного перемещения.

Измерьте длину следующих участков шкалы: 0—50, 0—100, 0—150, 0—200 мм. При измерении каждого участка последовательно совмещайте одну и ту же штриховую линию сетки угломерной головки с изображениями нулевого и крайнего делений измеряемого участка, снимая отсчеты во шкале каретки продольного перемещения или по табло X. Разность между полученными показаниями определяет длину L участка. Длину одного и того же участка измеряйте не менее трех раз, вычисляя среднее арифметическое значение в миллиметрах.

Погрешность Δ_1' определяйте по формуле

$$\Delta_1' = L_{\text{д}} - L_{\text{д}} \quad (16)$$

где $L_{\text{д}}$ — действительная длина измеряемого участка образцовой шкалы из свидетельства о ее поверке, мм.

Для определения погрешности Δ_1'' образцовую шкалу расположите параллельно направлению движения каретки поперечного перемещения. Условия измерения и методика поверки аналогичны описанным для погрешности Δ_1' . Погрешность Δ_1'' определяйте измерением участков 0—25, 0—50, 0—75 и 0—100 мм шкалы.

Для микроскопов УИМ-29 погрешности Δ_1' и Δ_1'' можно определить, не вычисляя их по формуле (16), предварительно введя в память системы действительное значение измеряемого участка шкалы.

Погрешности Δ_1' и Δ_1'' для каждого участка определяют средними арифметическими значениями показаний табло X и У.

Аналогично определяйте погрешности на трех любых участках измерительного диапазона с интервалом 50 мм при измерении в продольном направлении и с интервалом 25 мм — в поперечном направлении.

Значения погрешностей Δ_1' и Δ_1'' не должны превышать предела допускаемой погрешности, указанного в п. 1 табл. 3.

3.3.54.2. Определение погрешности Δ_2 микроскопа при измерении диаметра гладкого цилиндрического калибра.

Измерения производите при увеличении 30. При проверке микроскопов УИМ-200Э и УИМ-29 применяйте проекционную насадку. Диаметр отверстия осветительной диафрагмы выбирайте по таблице наилучших диаметров диафрагмы для измере-

Таблица 3

Номер по порядку	Применяемые средства поверки	Измеряемый параметр	Метод измерения	Пределы допускаемой погрешности при измерении линейных (мм) или угловых размеров на микроскопах		
				УИМ-200Э, УИМ-29	УИМ-200	ДИП-5
1	Образцовая шкала	Длина участка шкалы, мм: 0—25 0—50 0—75 0—100 0—150 0—200	Проекционный	$\pm 0,0012$ $\pm 0,0015$ $\pm 0,0017$ $\pm 0,0020$ $\pm 0,0025$ $\pm 0,0030$	$\pm 0,0017$ $\pm 0,0020$ $\pm 0,0023$ $\pm 0,0026$ $\pm 0,0033$ $\pm 0,0039$	$\pm 0,0022$ $\pm 0,0025$ $\pm 0,0028$ $\pm 0,0030$ $\pm 0,0035$ $\pm 0,0040$
2	Гладкий цилиндрический калибр диаметром 45 мм	Внешний диаметр	Проекционный	$\pm 0,0046$	$\pm 0,006$	$\pm 0,0056$
3	Резьбовой калибр М48-4h	Средний диаметр резьбы	То же	$\pm 0,0075$	$\pm 0,007$	$\pm 0,0085$
4	Угловые меры с номинальными размерами 45° и 100°	Плоский угол	» »	$\pm 1,5'$	$\pm 1,5'$	$\pm 1,5'$
5	Резьбовой калибр М90-4h	Средний диаметр резьбы	Осевого сечения	$\pm 0,0036$	$\pm 0,003$	$\pm 0,005$
6	Скоба из концевых мер размером 6 мм	Внутренний размер	С помощью перффлектометра	$\pm 0,0014$	—	$\pm 0,002$
	Образцовое кольцо диаметром 6 мм	Внутренний диаметр	С помощью перффлектометра	$\pm 0,0011$	—	$\pm 0,002$
7	Образцовое кольцо диаметром 40 мм	То же	То же	$\pm 0,0019$	—	$\pm 0,0024$

ния гладких цилиндров (из технического описания и инструкции по эксплуатации микроскопа).

Сфокусируйте визирную систему на плоскость осевого сечения. Для этого, сближая центра скалок и наблюдая их в поле зрения визирной системы, добейтесь их резкого изображения, обеспечивая этим измерение диаметра в осевой плоскости центров. Не изменяя фокусировки микроскопа, установите в центра измеряемый калибр.

Измерьте диаметр цилиндрического калибра, последовательно совмещая одну и ту же горизонтальную линию штриховой сетки с образующими калибра и снимая отсчеты по шкале каретки поперечного перемещения или по таблю X. Разность полученных показаний соответствует диаметру цилиндрического калибра. Измерения диаметра повторяйте не менее трех раз в одном и том же сечении калибра, вычисляя затем среднее арифметическое значение D .

Погрешность Δ_2 определяйте в миллиметрах по формуле

$$\Delta_2 = D - D_d, \quad (17)$$

где D_d — действительный диаметр гладкого калибра из свидетельства о его поверке, мм.

Для микроскопа УИМ-29 погрешность Δ_2 определяется средним арифметическим значением показаний таблю Y. Можно определить погрешность Δ_2 , предварительно введя в память вычислительной системы значение действительного диаметра D_d .

Полученные значения погрешности Δ_2 не должны превышать предела допускаемой погрешности, указанного в п. 2 табл. 3.

3.3.54.3. Определение погрешности Δ_3 микроскопа при измерении среднего диаметра резьбового калибра.

Измерения производите при увеличении 30. При проверке микроскопов УИМ-200Э и УИМ-29 применяйте бинокулярную насадку.

Установите наимыгоднейший диаметр осветительной диафрагмы для данного резьбового калибра.

Колонку при измерении наклоняйте вправо и влево на угол ω , равный углу подъема резьбы измеряемого калибра. Числовое значение угла ω наклона колонки в градусах определите по формуле

$$\omega = 18,25 \frac{P}{d_2}, \quad (18)$$

где P — шаг измеряемой резьбы, мм;

d_2 — средний диаметр измеряемой резьбы, мм.

Установив требуемую диафрагму, сфокусируйте визирующую систему на плоскость осевого сечения центров.

Установите резьбовой калибр в центра и, не изменяя фокусировки, измерьте средний диаметр резьбы по правым ($d_{2\text{прав}}$) и левым ($d_{2\text{лев}}$) сторонам одного и того же витка.

При измерении $d_{2\text{прав}}$ колонку наклоните на требуемый угол ω для получения резкого изображения измеряемой стороны профиля. Вращая сетку угломерной головки, установите ее центральную штриховую линию параллельно стороне профиля резьбы и перемещением каретки продольного или поперечного перемещения совместите их, как показано на черт. 15; при этом штриховая линия, перпендикулярная к первой, должна делить измеряемую

сторону резьбы примерно пополам. Совместив центральную штриховую линию со стороной профиля резьбы, отсчитайте показание A' по шкале каретки поперечного перемещения или установите ползу на табло $У$.

Передвигайте каретку поперечного перемещения до появления в поле зрения диаметрально противоположной стороны профиля. Колонку микроскопа наклоните в противоположную сторону на тот же угол α .

Совместите микрометрическим винтом каретки поперечного перемещения центральную штриховую линию сетки со стороной профиля резьбы, при этом сетка должна быть установлена параллельно измеряемой стороне профиля. В этом положении отсчитывают показание B по шкале каретки поперечного перемещения.

Для контроля стабильности воспроизвания повторите совмещение штриховой линии со стороной профиля резьбы трижды, снимая каждый раз отчет по шкале или по табло $У$.

Значения A и B вычислите как средние арифметические показания A', A'', A''' и B', B'', B''' , при этом наибольшая разность между отсчетами, полученными на каждой стороне резьбы, не должна превышать 0,0015 мм. Если разность превышает указанную, проверьте правильность установки параллельности штриховой линии сетки стороне профиля резьбы и отсутствие параллакса между штриховыми линиями сетки угломерной головки и изображением стороны профиля резьбы.

Разность показаний A и B соответствует среднему диаметру $d_{2\text{прав}}$.

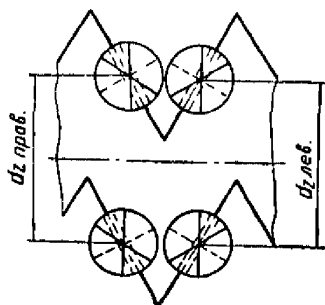
Примечание. После снятия показаний A' нельзя перемещать каретку продольного перемещения, так как в этом случае не будет обеспечена измерение d_2 и направлена, перпендикулярном к оси шпиром.

Аналогично измерьте и вычислите $d_{2\text{лев}}$ по штриховую сетку в этом случае разверните так, чтобы центральная штриховая линия была параллельна левым сторонам профиля резьбы.

Значение среднего диаметра d_2 определите в миллиметрах по формуле

$$d_2 = \frac{d_{2\text{прав}} + d_{2\text{лев}}}{2}. \quad (19)$$

Определение среднего диаметра производите в одном и том же сечении калибра не менее трех раз, вычисляя затем среднее арифметическое значение.



Черт. 15

Погрешность Δ_3 микроскопа при измерении среднего диаметра резьбы определите в миллиметрах по формуле

$$\Delta_3 = d_2 - d'_2, \quad (20)$$

где d'_2 — действительное значение среднего диаметра резьбового калибра из свидетельства о его поверке.

Погрешность Δ_3 не должна быть более значения допускаемой погрешности, указанного в п. 3 табл. 3.

3.3.54.4. Определение погрешности Δ_4 микроскопа при измерении плоского угла.

В микроскопах УИМ-200Э и УИМ-29 применяйте проекционную насадку. Измерение производите при увеличении микроскопа 30. Осветительную диафрагму устанавливайте удобной для глаза наблюдателя.

Угловую меру расположите на поверхности предметного стола так, чтобы при измерении угла одной меры можно было использовать две смежные четверти угловой шкалы. Выставьте меру с помощью регулировочных винтов стола так, чтобы одна из ее сторон приблизительно была параллельна линии перемещения каретки продольного перемещения.

Определите измеряемый угол по разности показаний угломерной шкалы, полученных при последовательном совмещении одной и той же штриховой линии сетки с каждой рабочей плоскостью меры. Произведите не менее трех таких измерений, вычислите среднее арифметическое.

Погрешность Δ_4 микроскопа при измерении плоского угла в градусах определите по формуле

$$\Delta_4 = \gamma - \gamma_d, \quad (21)$$

где γ — среднее арифметическое результатов измерения плоского угла;

γ_d — действительное значение угла меры, взятое из свидетельства о поверке.

Погрешность Δ_4 не должна превышать значения допускаемой погрешности, указанного в п. 4 табл. 3.

3.3.55. Определение погрешности Δ_5 микроскопа при измерении методом осевого сечения среднего диаметра резьбового калибра

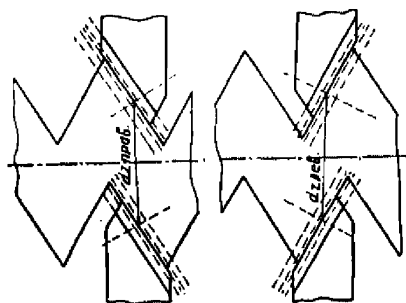
Для определения погрешности Δ_5 микроскопов УИМ-200Э и УИМ-29 применяйте бинокулярную насадку. Осветительную диафрагму устанавливайте удобную для наблюдателя, увеличение микроскопа 30. Перед измерением обязательно проверьте прилегание измерительного ножа к образующей профиля резьбы, наклоняя колонку на угол подъема резьбы. При измерении среднего диаметра и угла профиля резьбы колонку устанавливайте на $0^\circ 00'$.

Закрепите на наружной части оправы объектива насадку с полупрозрачной пластиной. Поместите на каждую опорную поверхность каретки продольного перемещения планки с измерительными ножами.

Сфокусируйте визирную систему на плоскость осевого сечения, при этом в поле зрения одновременно должны наблюдаться резкие изображения теневого контура центров и рисок измерительных ножей.

После изменения фокусировки микроскопа, установите в центрах резьбовой калибр.

При измерении среднего диаметра $d_{2 \text{ прав}}$ разверните штриховую сетку (черт. 16а) так, чтобы центральная штриховая линия была параллельна риске ножа, и микрометрическими винтами кареток совместите штриховую линию, отстоящую от центральной на 0,9 мм, с риской правого ножа, после чего снимите отсчет A' по шкале сетки поперечного перемещения или установите поле по табло У. Проследите, чтобы в исходном положении перекрестие штриховой сетки делило пополам измеряемую сторону профиля резьбы.



Черт. 16а

Черт. 16б

Для контроля стабильности визирования повторите совмещение штриховой линии с риской ножа три раза. Вычислите среднее арифметическое A трех показаний.

Наибольшее расхождение между показаниями, полученными при измерении по каждой стороне профиля калибра, не должно превышать 0,0012 мм.

Передвиньте каретку поперечного перемещения до появления в поле зрения диаметрально противоположной стороны профиля того же витка резьбы. Приложите тот же правый нож к параллельной правой стороне профиля, строго контролируя плотное прилегание ножа. Совместите вторую штриховую линию, тоже отстоящую на 0,9 мм от центральной риски ножа, и снимите отсчет B' по той же шкале или по табло У. Повторите указанные операции трижды и вычислите среднее арифметическое B .

Примечание. После получения отсчета A' каретку продольного перемещения сдвинуть нельзя.

Разность отсчетов A и B определяет $d_{\text{ср. прав}}$.

Аналогично определите $d_{\text{ср. лев}}$, применяя в этом случае левый измерительный нож и разворачивая штриховую сетку парал-

дельно левым сторонам профиля резьбы (черт. 16 б). Предварительно переместите микрометрическим винтом каретки продольного перемещения калибр на 0,5 шага так, чтобы левая сторона того же витка резьбы приблизилась к перекрестно штриховой сетки.

Средний диаметр d_2 резьбы калибра вычислите в миллиметрах по формуле

$$d_2 = \frac{d_{2\text{прав}} + d_{2\text{лев}}}{2} + \delta, \quad (22)$$

где δ — суммарная поправка к номинальному размеру измерительных ножей, мм.

Поправку δ вычислите по формуле

$$\delta = \frac{a+b}{\sin \frac{\alpha}{2}}, \quad (23)$$

где a и b — соответственно поправки к размерам правого и левого измерительных ножей из свидетельства на поверку ножей, мм;

α — номинальный угол профиля резьбы.

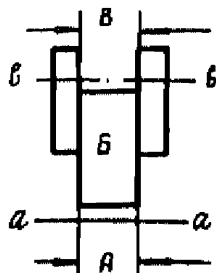
Повторите измерение среднего диаметра не менее трех раз, вычисляя затем среднее арифметическое значение d_2 .

Погрешность Δ_5 прибора вычислите по формуле (20).

Погрешность Δ_5 не должна превышать значения допускаемой погрешности, указанного в п. 5 табл. 3.

3.3.56. Определение погрешностей Δ'_6 и Δ''_6 микроскопа при измерении диаметра сквозного отверстия с применением перффлектометра

Погрешности Δ'_6 и Δ''_6 определите с помощью скобы (черт. 17) или по образцовому кольцу, при этом применяйте бинокулярную насадку, объектив $3\times$, осветительную насадку с индексом «П»; осветительную диафрагму устанавливайте максимальной.



Черт. 17

Для определения погрешности выполните следующие операции:

Включите призму двойного изображения, на оправе объектива закрепите насадку с плоскопараллельной пластиной.

Установите шкалу микрометрической фокусировки визирной системы в нулевое положение.

Перемещая кронштейн с визирной системой, получите резкое изображение двух цветных перекрестий, наблюдаемых в поле зрения визирной системы. Наилучшей резкости достигают фокусировкой микроскопа винтом микрометрической подачи в пределах нескольких делений его шкалы.

Разворачивая насадку с плоскопараллельной пластиной вокруг вертикальной оси и действуя регулировочными винтами насадки, совместите цветные изображения перекрестий.

Установите рабочую поверхность стола СТ-23 в горизонтальное положение по уровню.

3.3.5б.1. Для определения погрешности U_k при измерении размера скобы в продольном направлении установите на рабочей поверхности стола скобу, составленную из образцовых концевых мер длины 4-го разряда. Положение мер в скобе должно быть таким, чтобы с одного конца получился наружный размер A , а с другого конца — внутренний размер B . Скоба на столе должна быть расположена так, чтобы сечение « $v-v$ » примерно совпадало с направлением движения каретки продольного перемещения.

Приводя поочередно сечения « $a-a$ » и « $v-v$ » скобы на линию измерения, устраните перекосы скобы относительно линии измерения.

Для устранения перекоса в горизонтальной плоскости, вращая стол вокруг вертикальной оси, добейтесь, чтобы измерительные плоскости скобы были ориентированы перпендикулярно к направлению движения каретки продольного перемещения. Контролируйте положение скобы, наблюдая в поле зрения визирной системы предварительно совмещенные цветные прямые, которые, если перекося устранен, должны быть параллельны вертикальной линии перекрестия сетки. Наклон скобы относительно линии измерения в вертикальной плоскости устраните, изменяя наклон стола с помощью его регулировочных винтов.

Контролируйте устранение перекося, наблюдая в поле зрения совмещенные прямые цветные линии, которые должны оставаться совмещенными при вертикальном перемещении стола на всю высоту скобы. Если при этом цветные линии разойдутся, что свидетельствует о наклоне скобы, то одну половину смещения устраните с помощью микрометрического винта каретки продольного перемещения, а другую половину — при помощи одного из регулировочных винтов стола. Регулировку повторяйте до устранения перекося.

Измерьте поочередно размеры A и B скобы в сечениях « $a-a$ » и « $v-v$ » не менее трех раз. Если средние значения результатов измерения A и B отличаются более чем на $0,0005$ мм, значит предметная плоскость объектива визирной системы не совпадает с плоскостью изображения объектива насадки «П». В этом случае, отметив показание по шкале барабана точной фокусировки, произведите перифокусировку в пределах одного-двух делений шкалы барабана и снова измерьте размеры A и B . Перифокусировку продолжайте до тех пор, пока разность A и B не будет более $0,0005$ мм.

Добившись правильной фокусировки, увеличьте количество измерений размера B до пяти. Из результатов вычислите среднее арифметическое значение L_B .

Погрешность прибора Δ'_6 в миллиметрах при измерении диаметра сквозных отверстий в продольном направлении методом перифлектометра определяйте по формуле

$$\Delta'_6 = L_{\text{н}} - L_{\text{д}}, \quad (24)$$

где $L_{\text{д}}$ — действительное значение длины меры номинального размера 6 мм или кольца (из свидетельства о поверке).

Для определения погрешности Δ''_6 микроскопа при измерении диаметров сквозных отверстий в поперечном направлении поверните стол со скобой на 90° . Регулируйте положение скобы относительно линии измерения в направлении поперечного хода. Перефокусировку визирной системы производить не нужно.

Измерьте пять раз размер B в поперечном направлении. Погрешность вычислите по формуле (24).

В процессе измерения строго следите, чтобы цветные горизонтальные линии изображения перекрестия (при измерениях в продольном направлении) или цветные вертикальные (при измерениях в поперечном направлении) не расходились, иначе погрешность измерений резко увеличится. При расхождении линий снова совместите их регулировочными винтами посадки с плоскопараллельной пластиной, после чего повторите измерения размера B скобы.

3.3.56.3. Определение погрешности по образцовому кольцу производите аналогично вышеописанному; в этом случае цветные линии перекрестий, наблюдаемые в поле зрения визирной системы, принимают форму кольца, т. е. отражаются в виде дуг.

Каждая из погрешностей Δ'_6 и Δ''_6 не должна быть более указанной в пп. 6 и 7 табл. 3.

4. ОФОРМЛЕНИЕ РЕЗУЛЬТАТОВ ПОВЕРКИ

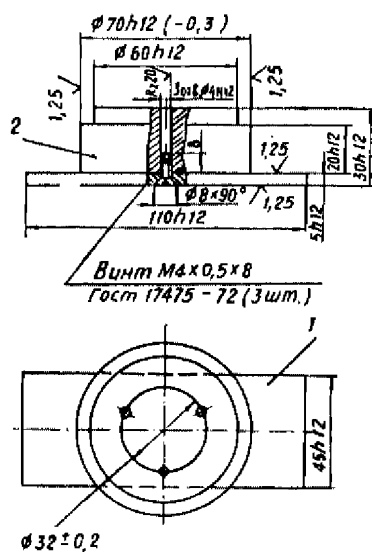
4.1. При выпуске из производства универсальных измерительных микроскопов результаты их поверки записываются в паспорт.

4.2. При периодической поверке и при поверке после ремонта на универсальные измерительные микроскопы, признанные годными, выдается свидетельство установленной формы.

4.3. Результаты ведомственной поверки оформляются в порядке, установленном ведомственной метрологической службой.

4.4. Универсальные измерительные микроскопы, не удовлетворяющие требованиям настоящих методических указаний, к применению не допускаются, и на них выдается извещение о непригодности с указанием причин.

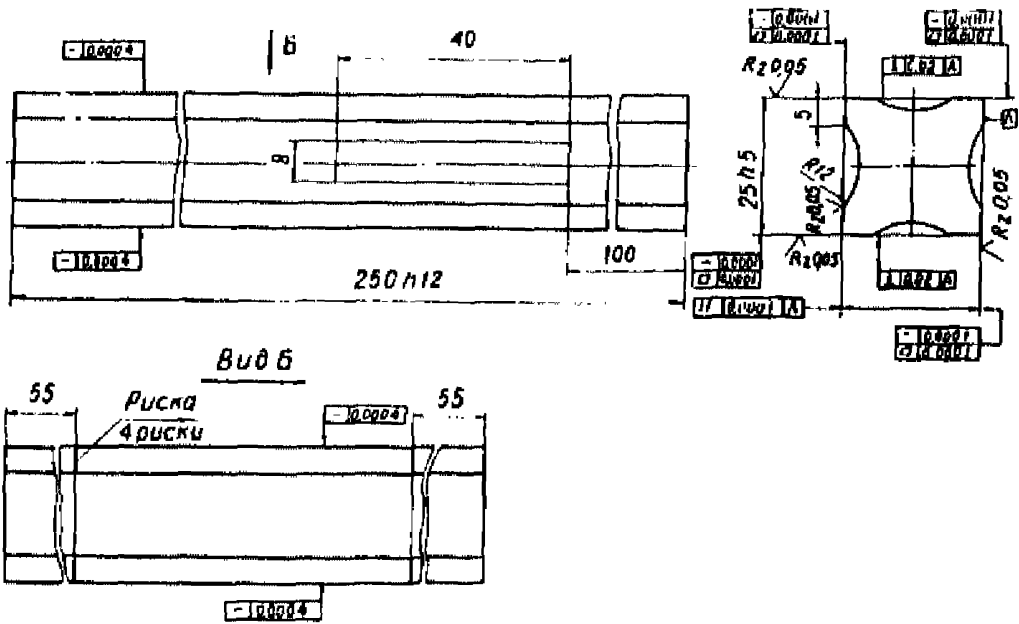
**НЕСТАНДАРТНЫЕ СРЕДСТВА И ПРИСПОСОБЛЕНИЯ
ДЛЯ ПОВЕРКИ УНИВЕРСАЛЬНЫХ ИЗМЕРИТЕЛЬНЫХ МИКРОСКОПОВ**



Черт. 1. Приспособление для установки квадрата

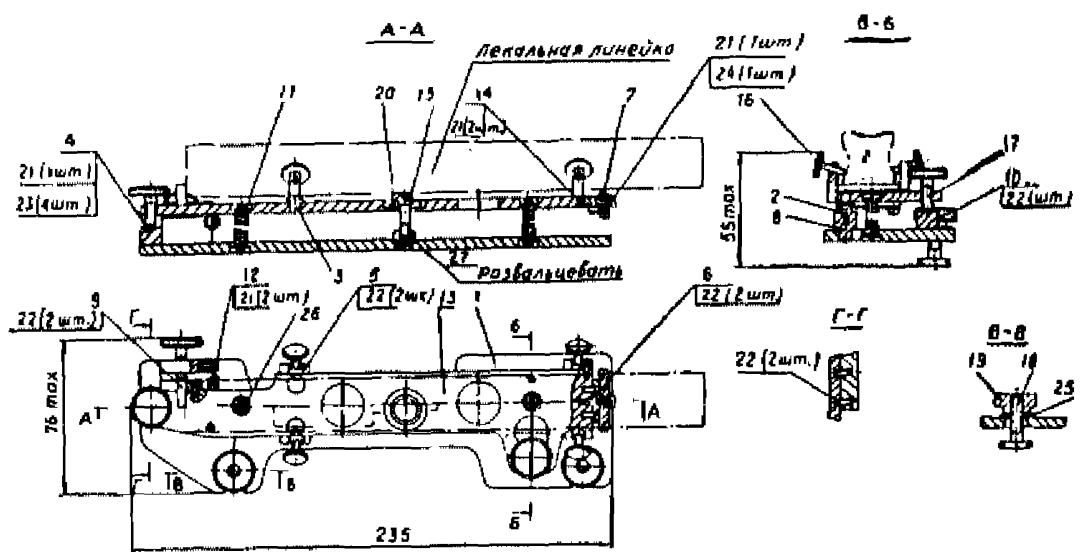
1 — основание; 2 — образ

0,12
√/√



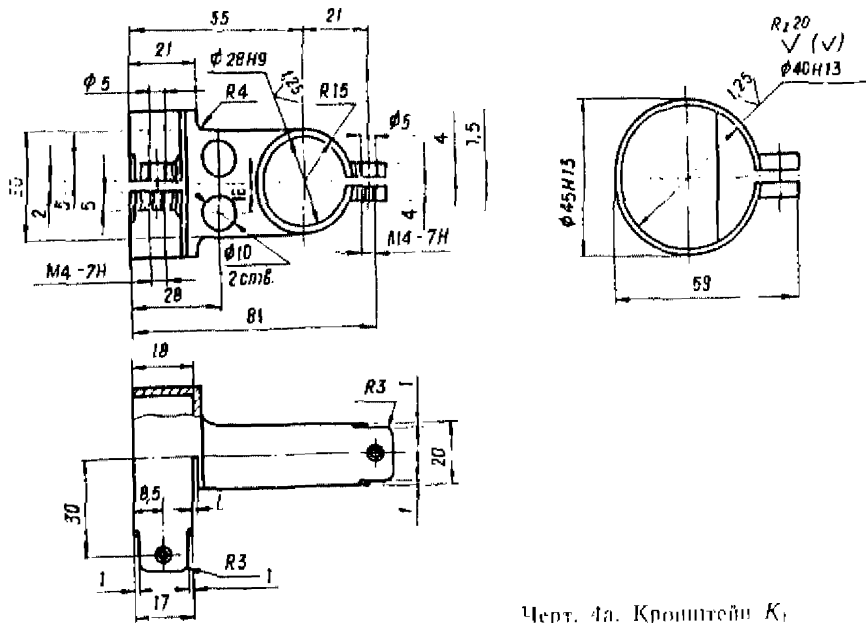
Черт. 2. Декальная линейка

Проверка декальной линейки должна производиться по ГОСТ 12332-66

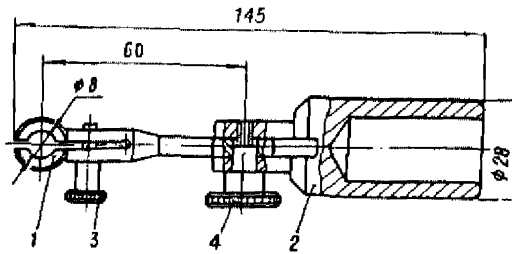


Черт. 3. Принадлежность для установки декальной линейки

1 — основание; 2 — опора; 3 — опора; 4 — стойка; 5 — стойка; 6 — держатель; 7 — нож; 8 — подпятник; 9 — упор; 10 — упор; 11 — пружина; 12 — пружина; 13 — планка; 14 — втулка; 15 — шпиль; 16 — шпиль; 17 — шпиль; 18 — болт; 19 — гайка; 20 — шайба; 21 — шпиль M2,5x6; 22 — шпиль M2,5x8; 23 — шпиль M2,5x10; 24 — шайба; 25 — шайба; 26 — шпиль 2,5x8; 27 — шпилька M1x4,5x10



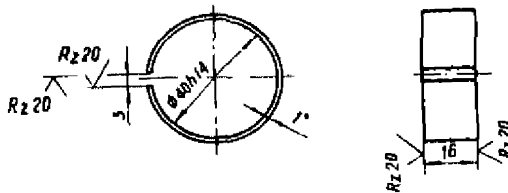
Черт. 4а. Кронштейн K_1



Черт. 4б. Держатель к кронштейну K_1

1, 2 — держатели; 3, 4 — шпильки.
 Материал — лист АМГ2-10 ГОСТ 21631-76

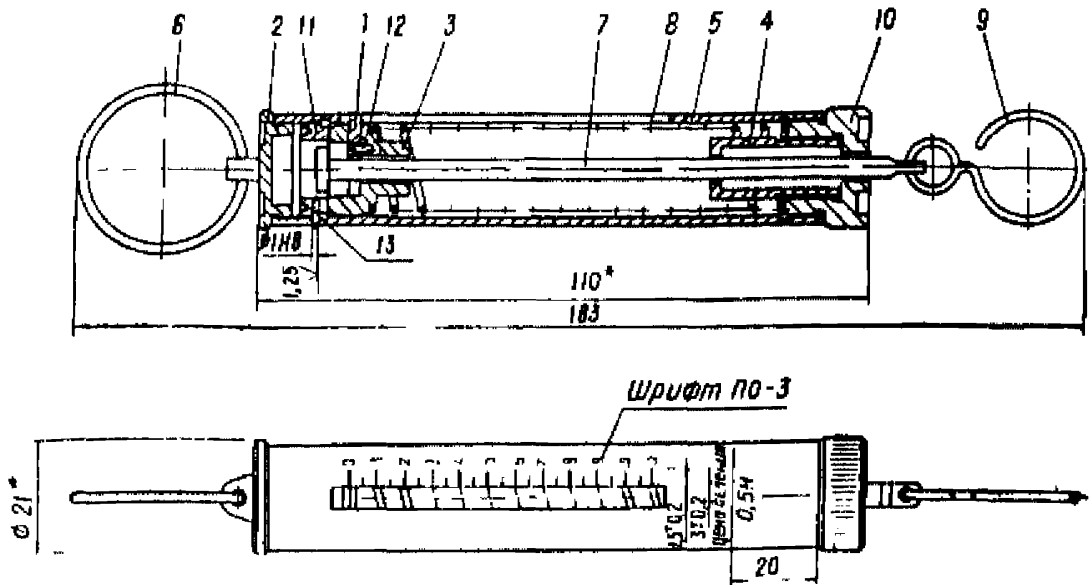
2 M



Черт. 4в. Кольцо, применяемое при проверке
 микроскопом УИМ-200

Материал — лист АМГ2-10 ГОСТ 21631-76; НРС: 43... 44
 Покрытие — Хим. Окс. прм.

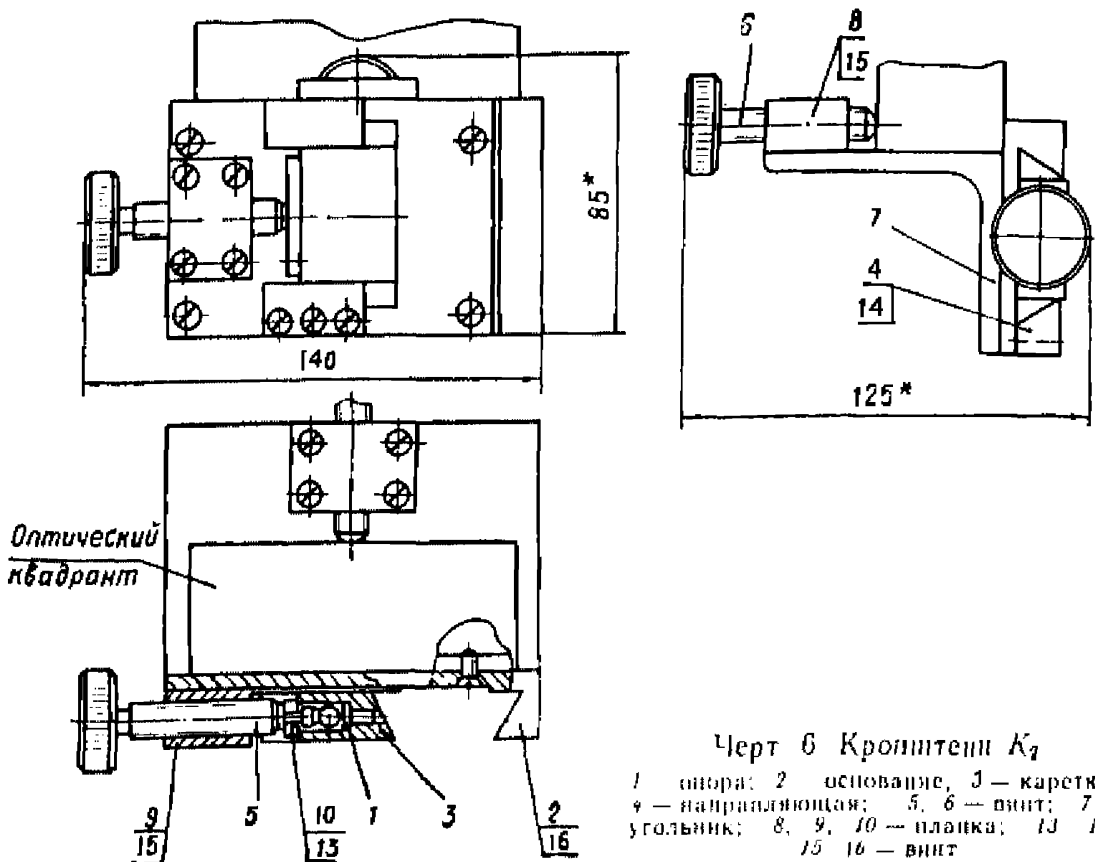
На черт. 4в и остальных звездочкой отмечены размеры, приведенные для справок.



Черт. 5. Динамометр

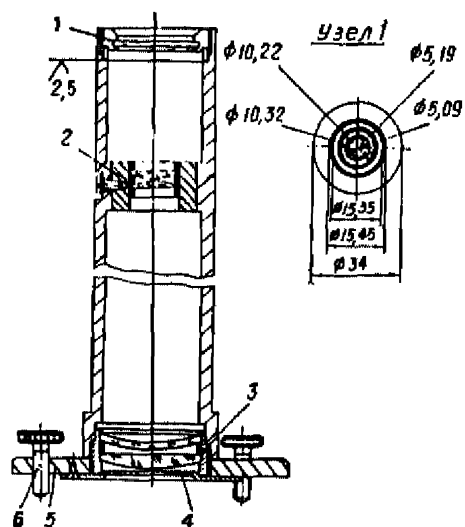
1 — указатель 2 — крышка, 3 — направляющая; 4 — игулка, 5 — гильза; 6 — кольцо, 7 — шток 8 — пружина; 9 — крючок; 10 — гайка; 11 — шайба; 13 — винт М1 2x5.56.01 ГОСТ 17475-72; 14 — штифт 1 8x5 ГОСТ 3128-70

Динамометр при тарировании должен быть свободно подвешен за кольцо 6. Для тарирования применяются гири 5-го класса по ГОСТ 7328-65. Пружина 8 должна быть предварительно поджата на 2 мм.

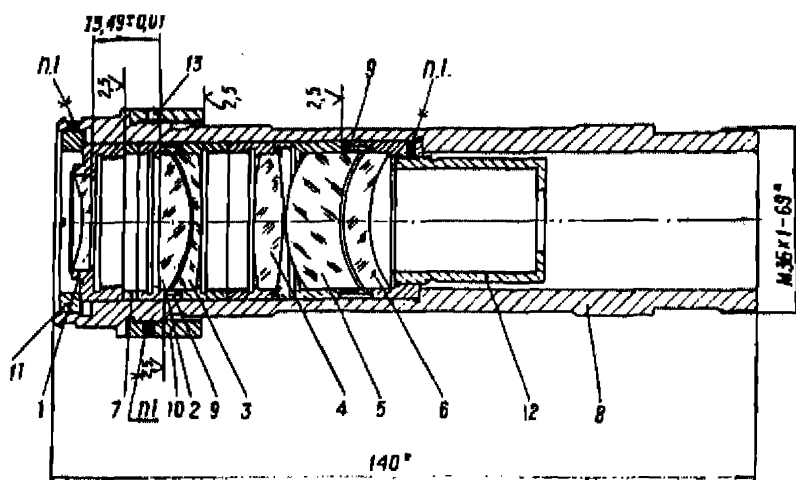


Черт. 6. Кронштейн К₂

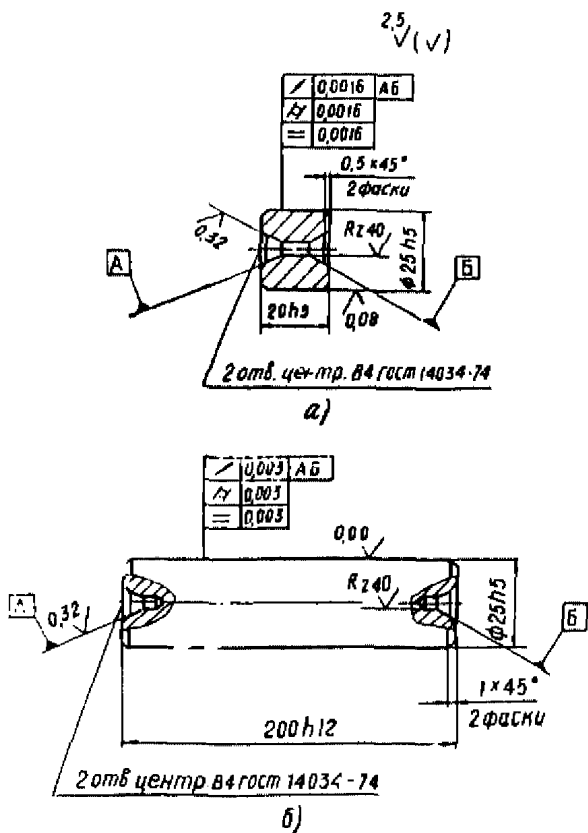
1 — шкала; 2 — основание; 3 — каретка, 4 — направляющая; 5, 6 — винт; 7 — угольник; 8, 9, 10 — плита; 13, 14, 15, 16 — винт



Черт. 7. Коллиматор с допускными концентрическими окружностями для проверки микроскопов УИМ-200Э и УИМ-20
 1 — матовый экран в оправе; 2 — линза в оправе; 3 — линза в оправе; 4 — диафрагма; 5 — основание; 6 — регулировочные винты основания

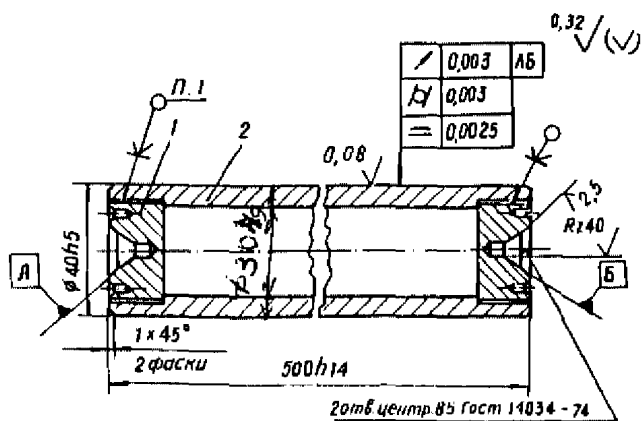


Черт. 8. Принадлежность для проверки параллельности осей
 1, 2, 3, 4, 5, 6 — линзы в оправе; 7 — кольцо; 8 — корпус; 9 — кольцо; 10 — установочное кольцо; 11 — кольцо; 12 — диафрагма; 13 — винт



Черт. 9. Валки

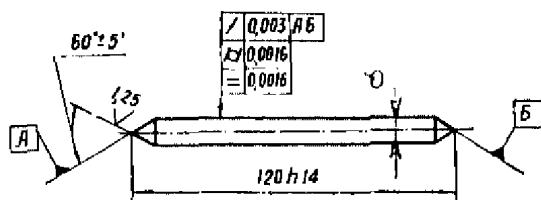
Материал — сталь ХВГ ГОСТ 5950—63, ПВС58—63



Черт. 10. Валок

Материал — сталь ХВГ ГОСТ 5950—63, ПВС58... 63

1 — вкладыш, ставить на клей БФ 2 или БФ-1 по ГОСТ 12172—74; 2 — валок



Черт. 11. Валтик
Материал: сталь ХВГ ГОСТ 3950-63, ПВС58.1.1.63

Приложение 2

ТАБЛИЦА ТАНГЕНСОВ МАЛЫХ УГЛОВ

Угол	Тангенс	Угол	Тангенс
1"	0,0000043	17"	0,000082
2	0,0000097	18	0,000087
3	0,0000150	19	0,000092
4	0,0000190	20	0,000097
5	0,0000240	25	0,000121
6	0,0000290	30	0,000145
7	0,0000340	35	0,000169
8	0,0000390	40	0,000194
9	0,0000440	45	0,000218
10	0,0000480	50	0,000242
11	0,0000540	55	0,000266
12	0,0000580	1' 0"	0,000291
13	0,0000630	2 0	0,000582
14	0,0000680	3 0	0,000873
15	0,0000730	4 0	0,001164
16	0,0000780	5 0	0,001454

СОДЕРЖАНИЕ

1. Операции и средства поверки	3
2. Условия поверки и подготовка к ней	16
3. Проведение поверки	17
3.1. Внешний осмотр	17
3.2. Опробование	17
3.3. Определение метрологических параметров	19
4. Оформление результатов поверки	62
Приложение 1. Нестандартные средства и приспособления для поверки универсальных измерительных микроскопов	63
Приложение 2. Таблица тангенсов малых углов	69