

ГОСУДАРСТВЕННЫЙ КОМИТЕТ СССР ПО СТАНДАРТАМ
НАУЧНО-ПРОИЗВОДСТВЕННОЕ ОБЪЕДИНЕНИЕ СРЕДСТВ ИЗМЕРЕНИЙ
В МАШИНОСТРОЕНИИ (НПО «ВНИИИзмерения»)

МЕТОДИЧЕСКИЕ УКАЗАНИЯ

ГОСУДАРСТВЕННАЯ СИСТЕМА ОБЕСПЕЧЕНИЯ
ЕДИНСТВА ИЗМЕРЕНИЙ

ГОЛОВКИ ИЗМЕРИТЕЛЬНЫЕ ПРУЖИННЫЕ

МЕТОДИКА ПОВЕРКИ

МИ 1813—87

Москва
ИЗДАТЕЛЬСТВО СТАНДАРТОВ
1988

МЕТОДИЧЕСКИЕ УКАЗАНИЯ

Государственная система обеспечения единства измерений

ГОЛОВКИ ИЗМЕРИТЕЛЬНЫЕ ПРУЖИННЫЕ

Методика поверки

МИ
1813—87

ОКСТУ 0008

Дата введения 01 87 88

Настоящие методические указания распространяются на головки измерительные пружинные (далее — головки) по ГОСТ 6933—81 и устанавливают методику их поверок

1 ОПЕРАЦИИ И СРЕДСТВА ПОВЕРКИ

При проведении поверки должны быть выполнены следующие операции и применены средства поверки с характеристиками, указанными в табл. 1

Таблица 1

Наименование операции	Номер пункта МИ	Средства поверки и их нормативно-технические характеристики	Обязательность проведения операции при		
			выпуске из производства	выпуске после ремонта	эксплуатации
Внешний осмотр	4.1		Да	Т	Да
Опробование	4.2	Стойка типа С-1 или С-П по ГОСТ 10197—70	Да	Да	Да
Определение метрологических характеристик	4.3				
Определение присоединительного диаметра головки и посадочного диаметра под измерительный наконечник	4.3.1	Рычажные микрометры с диапазоном измерения 0—25 мм и 25—50 мм по ГОСТ 4381—80; скоба с отсчетным устройством с диапазоном измерения 0—25 мм и 25—50 мм по ГОСТ 11098—75; плоскопараллельные концевые меры длины (далее — концевые	Да	Нет	Нет

Продолжение табл. 1

Наименование операции	Номер пункта МИ	Средства поверки и их нормативно-технические характеристики	Обязательность проведения операции при		
			выпуске из производства	выпуске после ремонта	эксплуатации
Проверка измерительных наконечников	4.3.2	меры длины) 6, 8 и 20 мм по ГОСТ 9038—83, 3-го класса точности	Да*	Да	Нет
Определение шероховатости наружной поверхности гильзы	4.3.3.	По ГОСТ 11007—66; лупа 2,5× Образцы шероховатости поверхности по ГОСТ 9378—75 или образцовые детали с параметром шероховатости $Ra=0,63$ мкм	Да	Нет	Нет
Определение измерительного усилия, колебания измерительного усилия, а также нижнего и верхнего пределов регулирования и колебания регулируемых усилий	4.3.4	Весы для статического взвешивания с ценой деления 2 г и верхним пределом взвешивания 1 кг по ГОСТ 23676—79; стойка С-II по ГОСТ 10197—70	Да	Да	Нет
Определение изменения показаний головки при нажатии на измерительный стержень в направлении перпендикулярном к его оси	4.3.5	Граммометр 25—150 по ТУ 25—02.021301—78; стойка С-II по ГОСТ 10197—70; концевые меры длины 8—10 мм 3-го класса точности по ГОСТ 9038—83	Да	Да	Нет
Определение погрешности и размаха показаний головки	4.3.6	Интерферометр додециметровый типа ИДГ-1 по ТУ 50—496—85 (приложение 1); прибор для поверки измерительных головок ППГ-2А по ТУ 50—417—84 (приложение 2); стойка С-I или С-II по ГОСТ 10197—70; установка для поверки погрешности (приложение 4); образцовые концевые меры длины 1—4 разрядов по МИ 1604—87; круглый ребристый стол со сферической вставкой	Да	Да	Да

* Означает, что данная операция производится выборочно в порядке, установленном предприятием-изготовителем.

Примечание. Допускается использовать вновь разработанные или находящиеся в применении средства поверки, не приведенные в перечне, но имеющие аналогичные характеристики.

2 ТРЕБОВАНИЯ БЕЗОПАСНОСТИ

2.1 При подготовке к проведению поверки следует соблюдать правила пожарной безопасности, установленные для работы с легковоспламеняющимися жидкостями, к которым относится бензин используемый для промывки.

2.2. Бензин хранят в металлической посуде плотно закрытой металлической крышкой, в количестве не более однодневной нормы, требуемой для промывки

2.3. Промывку производят в резиновых технических перчатках типа II по ГОСТ 20010—74

3 УСЛОВИЯ ПОВЕРКИ И ПОДГОТОВКА К НЕЙ

3.1 При поверке должны быть соблюдены следующие условия температура окружающего воздуха в помещении $(20 \pm 4)^\circ\text{C}$, изменение температуры окружающего воздуха в течение 0,5 ч не должно превышать $0,5^\circ\text{C}$,

относительная влажность $(60 \pm 20)\%$

атмосферное давление $(101,3 \pm 4)$ кПа

3.2. Перед проведением поверки смазанные внешние части головок и концевые меры длины должны быть промыты бензином по ГОСТ 1012—72 или бензином-растворителем по ГОСТ 443—76, протерты чистой фланелевой салфеткой по ГОСТ 7259—77 и выдержаны на рабочем месте не менее 3 ч

4 ПРОВЕДЕНИЕ ПОВЕРКИ

4.1 При внешнем осмотре должно быть установлено соответствие головок требованиям ГОСТ 6933—81 в части комплектности (наличие наконечника, арретира, передвижных указателей пределов поля допуска, паспорта) и внешнего вида.

При внешнем осмотре должны быть так же проверены: четкость и правильность нанесения штрихов и цифр на шкале, цвет шкалы, отсутствие дефектов на стекле и на наружных поверхностях головок препятствующих отсчету или ухудшающих внешний вид, антикоррозионное покрытие и правильность нанесения маркировки.

4.2. При опробовании проверяют плавность перемещения стрелки, высоту расположения стрелки над шкалой перекрытие стрелкой коротких штрихов, передвижные стрелки по всей шкале и предел регулирования нулевой установки

4.2.1. Высоту расположения стрелки над шкалой проверяют, наблюдая за параллаксом стрелки. С этой целью головку закрепляют в стойке С-II и стрелку головки устанавливают на нулевое деление. Далее поворотом головы изменяют угол зрения примерно на 45° и трехкратно определяют изменения показаний нулевого деления.

4.3. Определение метрологических характеристик

4.3.1. Присоединительный диаметр гильзы и посадочный диаметр под измерительный наконечник определяют скобой с отсчетным устройством или рычажным микрометром в средней части гильзы и измерительного стержня в двух взаимно перпендикулярных сечениях.

4.3.2. Типоразмеры и классы точности измерительных наконечников должны соответствовать ГОСТ 6933—81, а требования к наконечникам — ГОСТ 11007—66.

После ремонта при периодической поверке проверяют отсутствие дефектов на измерительных поверхностях наконечников.

4.3.3. Шероховатость поверхности (наружной) гильзы определяют визуально сравнением с образцами шероховатости поверхности по ГОСТ 9378—75 или аттестованными деталями.

Шероховатость поверхности гильзы не должна превышать значений, установленных ГОСТ 6933—81.

4.3.4. Наибольшее измерительное усилие головок определяют на весах для статического взвешивания при контакте измерительного наконечника с верхней поверхностью площадки весов. Опуская при помощи гайки головку, закрепленную в стойке, по шкале весов определяют измерительное усилие при наибольшем минусовом отклонении головки и при наибольшем плюсовом отклонении головки при прямом ходе измерительного стержня.

Наибольшее из показаний измерительного усилия принимают за наибольшее измерительное усилие головки.

Разность между наибольшим и наименьшим измерительным усилием характеризует колебание измерительного усилия.

Наибольшее измерительное усилие и колебание измерительного усилия должны соответствовать значениям, указанным в ГОСТ 6933—81.

4.3.4.1. Определение нижнего и верхнего пределов регулирования и колебания измерительного усилия у головок типа ИГПР производят на весах для статического взвешивания. Для определения колебания измерительного усилия головки предварительно настраивают с помощью гайки со стороны задней крышки головки на усилие 20 сН, а затем — на 150 сН и определяют при этих усилиях колебание измерительных усилий на всем пределе головки методом, приведенным выше.

Пределы регулирования измерительного усилия и колебания измерительного усилия должны соответствовать ГОСТ 6933—81.

4.3.5. Изменение показаний головки при боковом нажатии на измерительный стержень в направлении, перпендикулярном к его оси, определяют граммометром.

Головку закрепляют в стойку и наконечник головки приводят в контакт с концевой мерой длины. Далее, нажимая наконечником граммометра последовательно с четырех взаимно перпендикулярных сторон на измерительный стержень головки с усилием в соответствии с ГОСТ 6933—81 и наблюдая за стрелкой, предварительно установленной на нулевое деление, отсчитывают изменение показаний головки по каждому из четырех положений.

За изменение показаний микрометра при боковом нажатии принимают наибольшее значение из четырех измерений.

Изменение показаний не должно превышать значения предусмотренных ГОСТ 6933—81.

4.3.6. *Определение погрешности и размаха показаний головок*

4.3.6.1. Погрешность головок с ценой деления 0,1; 0,2; 0,5 и 1 мкм должна проверяться в вертикальном положении (наконечником вниз), а головок с ценой деления 2; 5; 10 мкм — в вертикальном положении (наконечником вниз) и в горизонтальном положении (шкалой вверх).

Головки, изготавливаемые по заказу потребителя для работы в любом положении из предусмотренных ГОСТ 6933—81, должны проверяться в вертикальном положении (наконечником вниз), в тех случаях, если они предназначены для работы под углом не более 45° (относительно вертикального положения) или в горизонтальном положении (шкалой вверх) для работы под углом более 45° (относительно вертикального положения).

4.3.6.2. Погрешность головок определяют любым из следующих методов: головки с ценой деления 0,1, 0,2, 0,5 мкм — на интерферометре ИДГ-1, головки с ценой деления 2; 5; 10 мкм — на приборе ППГ-2А, головки с ценой деления 0,1; 0,2, 0,5, 1 и 2 мкм — по образцовым концевым мерам длины парным методом и головки с ценой деления 1, 2, 5 и 10 мкм — по отдельным образцовым концевым мерам длины.

4.3.6.3. Погрешность головок определяют в чистовых отметках, указанных в табл. 2.

4.3.6.4. При проверке головок с ценой деления 0,1, 0,2 и 0,5 мкм на интерферометре ИДГ-1 головки устанавливают и закрепляют в вертикальном или горизонтальном положении. Наконечник головки вводят в соприкосновение с плоским наконечником интерферометра и настраивают головку на нулевое деление, а показания интерферометра приводят к нулю. Перемещая каретку интерферометра до соответствующей поверяемой отметки головки снимают показания интерферометра.

Таблица 2

Цена деления головок, мкм	Проверяемые отметки шкалы, мкм						
	—	—4	—2	0	+2	+4	—
0,1	—	—4	—2	0	+2	+4	—
0,2	—	—6	—4	0	+4	+6	—
0,5	—	—15	—10	0	+10	+15	—
1	—30	—20	—10	0	+10	+20	+30
2	—60	—40	—20	0	+20	+40	+60
5	—150	—100	—50	0	+50	+100	+150
10	—300	—200	—100	0	+100	+200	+300

Результаты проверки заносят в протокол (см. приложение 3).

Погрешность головки не должна превышать значений, указанных в ГОСТ 6933—81.

4.3.6.5. Метод определения погрешности на приборе ППГ-2А (см. приложение 2) состоит в сравнении показаний поверяемой головки с перемещениями измерительного винта прибора ППГ-2А; при этом значения интервалов устанавливают по шкале лимба прибора в указанных в табл. 2 отметках, а по шкале поверяемой головки отсчитывают соответствующие показания (см. приложение 3).

Погрешность измерительных головок можно определить другим способом, устанавливая показания по шкале головки, а погрешность отсчитывать по лимбу измерительного винта прибора.

Изменение рабочего положения головки производят выдвижной и откидной скобами, закрепленными на корпусе прибора.

4.3.6.6. Для определения погрешности головок с ценой деления 0,1; 0,2 и 0,5 мкм по образцовым концевым мерам длины в вертикальном положении головку закрепляют в стойку типа С-1, а с ценой деления 1; 2; 5 и 10 мкм — в стойке типа С-II.

Для определения погрешности головок в горизонтальном положении головки закрепляют в кронштейне установки для поверки погрешности (см. приложение 4).

4.3.6.7. При определении погрешности головок по образцовым концевым мерам длины парным методом и по отдельным образцовым концевым мерам длины разряды и количество пар мер указаны в табл. 3.

4.3.6.8. При определении погрешности головок в вертикальном положении по образцовым концевым мерам длины парным методом головки закрепляют в стойку С-I или С-II. На ребристый круглый стол с выступающей сферической вставкой помещают приспособление для установки и передвижения одной пары концевых мер длины.

Концевые меры длины, из которых составляют пары, должны иметь разность размеров, равную значению проверяемой отметки.

Таблица 3

Цена деления головок, мкм	Проверка парным методом		Проверка по отдельным образцовым концевым мерам длины разрядов
	Разряд концевых мер длины	Количество пар концевых мер длины	
0,1	2	4	—
0,2	2	3	—
0,5	3	4	—
1	3	3	2
2	4	3	3
5	—	—	4
10	—	—	4

При проверке головок с ценой деления 0,5 мкм на отметке ± 15 мкм используют дополнительные отметки ± 5 мкм и составляют пары концевых мер с разностью размеров в 10 мкм (см приложение 6)

Пары составляют так, чтобы вторая концевая мера длины предыдущей пары являлась первой концевой мерой длины последующей пары. Под измерительный наконечник головки подводят первую концевую меру длины и устанавливают стрелку головки на нулевую или на дополнительную отметку шкалы. После трехкратного арретирования среднее значение из трех отсчетов принимают за исходный отсчет при измерении первой концевой меры длины. После этого производят измерение по второй концевой мере длины и снимают отсчет. Далее повторяют измерение на последующих парах концевых мер длины каждый раз настраивая на начальное деление по второй концевой мере длины предыдущей пары мер и снимая отсчет по второй концевой мере длины своей пары.

Погрешность головок на проверяемой отметке шкалы вычисляют по формуле; результаты измерений заносят в протокол поверки (см. приложение 5 и 6)

$$\Delta_1 = \frac{\sum_{i=1}^n r_i - (L_n - L_1) \cdot 1000}{n-1},$$

где Δ_1 — погрешность головки на проверяемой отметке шкалы, мкм;

L_n и L_1 — действительные размеры (по свидетельству) крайних образцовых концевых мер длины, мм;

r_i — разность показаний головки для каждой пары мер мкм,

n — число образцовых мер.

4.3.6.9. При определении погрешности головок по образцовым концевым мерам длины поверку осуществляют аналогично проверке головок по образцовым концевым мерам парным методом.

Под измерительный накопечник головки помещают концевую меру длины (например, 1,30 мм для головки с ценой деления 10 мкм), на которой устанавливают головку на нуль. Затем, последовательно заменяя ее концевыми мерами длины 1,00; 1,10 и 1,20 мм, проверяют левую часть шкалы. Потом настраивают головку на нуль по концевой мере длины 1 мм и, заменяя ее концевыми мерами длины 1,1; 1,2 и 1,3 мм, проверяют правую часть шкалы. Погрешность показаний определяют по разности показаний на проверяемых отметках шкалы и нулевого показания с учетом действительной разности концевых мер длины.

Пример записи и обработки результатов измерений см. в приложении 7.

4.3.6.10. Размах показаний определяют одновременно с определением погрешности головок.

Размах показаний определяют на нулевой и двух крайних числовых отметках шкалы. На каждой отметке шкалы производится по десять арретирований по одной и той же точке концевой меры длины.

За размах показаний на одной отметке принимают разность между наибольшим и наименьшим показаниями при арретировании на данной отметке, а за размах показаний головки — наибольший размах на трех отметках шкалы.

Погрешность и размах показаний головок не должны превышать значений, указанных в ГОСТ 6933—81.

5. ОФОРМЛЕНИЕ РЕЗУЛЬТАТОВ ПОВЕРКИ

5.1. Положительные результаты первичной поверки головок оформляют отметкой в паспорте, удостоверенной подписью поверителя.

5.2. На головки, признанные годными при государственной периодической поверке, выдают свидетельство установленной формы.

5.3. Положительные результаты периодической ведомственной поверки оформляют в порядке, установленном ведомственной метрологической службой.

5.4. Головки, не удовлетворяющие требованиям ГОСТ 6933—81, к применению не допускают и на них выдают извещение о непригодности с указанием причин.

ПРИЛОЖЕНИЕ 1

Справочное

ТЕХНИЧЕСКИЕ ДАННЫЕ

интерферометра для проверки погрешности
долемикрометровых головок ИДГ-1

Диапазон измерения интерферометра 100 мкм.
 Общий ход измерительной каретки 50 мм.
 Предел допускаемой погрешности $\pm 0,007$ мкм на участке 100 мкм
 Дискретность отсчета 0,01 мкм.
 Присоединительные диаметры головок 8Н8 и 28Н8
 Изменение положения линии измерения до 360° .

ПРИЛОЖЕНИЕ 2

Справочное

ПРИБОР ТИПА ППГ-2А ДЛЯ ОПРЕДЕЛЕНИЯ
ПОГРЕШНОСТИ ПРУЖИННЫХ ГОЛОВОК

В основу прибора положен измерительный винт и рычажная передача с фиксированными передаточными отношениями. При вращении измерительного винта 1 (см. черт. 1) рычаг 2 с шариковыми контактами 3 поворачивается около оси 4 и перемещает один из плоскопараллельных элементов 5 наконечника измерительной головки 6, закрепленной в основании 7.

Технические данные прибора

Диаметр посадочных мест (присоединительные размеры) 8 и 28 мм

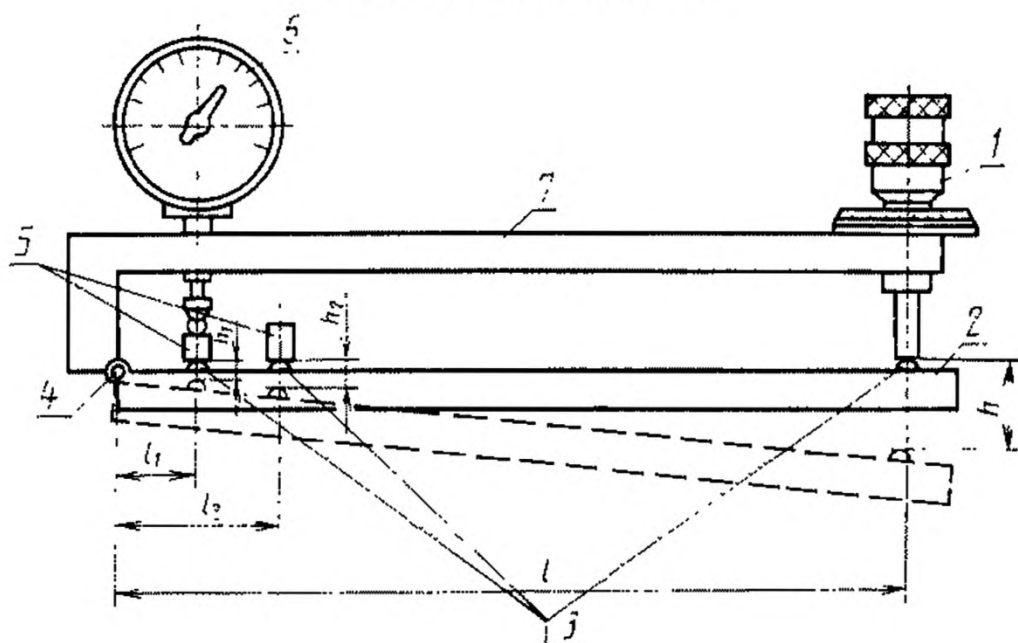
Диапазон измерений 0—1 и 0—2 мм.

Цена деления 0,1 и 0,2 мкм.

Предел допускаемой погрешности при прямом или обратном направлении перемещения измерительной системы при цене деления 0,1 мкм на всем диапазоне измерения — $1,0 \text{ мм} \pm 0,5 \text{ мкм}$; на любом участке — $0,2 \text{ мм} \pm 0,25 \text{ мкм}$; на участке $\pm 0,06 \text{ мм}$ от среднего положения наконечника — $0,06 \text{ мм} \pm 0,15 \text{ мкм}$; при цене деления 0,2 мкм на всем диапазоне измерения — $2,0 \text{ мм} \pm 1,0 \text{ мкм}$ на любом участке — $0,5 \text{ мм} \pm 0,7 \text{ мкм}$.

Предел допускаемой вариации показаний при цене деления 0,1 мкм — 0,1 мкм при цене деления 0,2 мкм — 0,2 мкм.

СХЕМА РАБОТЫ ПРИБОРА



1—винт измерительный; 2—рычаг; 3—шариковые контакты; 4—безазорный шарнир (пружина); 5—промежуточные плоскопараллельные элементы; 6—измерительная головка; 7—основание

Черт. 1

ПРИЛОЖЕНИЕ 3

Справочное

ПРОТОКОЛ ПОВЕРКИ

головки 0 2 ИГП _____ предел измерения _____ мм изготовитель ЛИЗ

Определение погрешности показаний на интерферометре ИДГ-1 с дискретностью отсчета 0,01 мкм и на приборе ППГ-2А

Проверяемые отметки шкалы	Погрешность мкм
0	0
+4	+0,05
+6	+0,08
-4	-0,06
-6	-0,04
0	-0,01

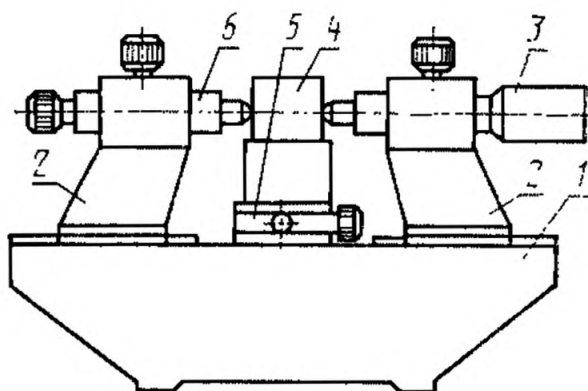
Наибольшая погрешность в пределах всей шкалы от нулевой отметки $\pm 0,08$ мкм.

Размах показаний равен $1/4$ цены деления и не превышает допустимой $1/3$ цены деления.

Заключение головка годна

Подпись _____

**УСТАНОВКА ДЛЯ ПОВЕРКИ ПОГРЕШНОСТИ
ГОЛОВКИ В ГОРИЗОНТАЛЬНОМ ПОЛОЖЕНИИ**



1—основание с направляющей; 2 кронштейн с посадочным диаметром 28H7; 3—поверяемая головка; 4—концевые меры длины; 5—стоп; 6—шпиль

Черт. 2

ФОРМА И ПРИМЕР ЗАПИСИ ПРОТОКОЛА ПОВЕРКИ
ПРОТОКОП ПОВЕРКИ

Головка 02ИГПВ предел измерения $\pm 0,006$ мм изготовитель ЛИЗ

Определение погрешности показаний по концевым мерам длины парным методом

Начальная настройка мкм	Проверяемая отметка шкалы, мкм	Номинальная длина рекомендуемых концевых мер длины L_n и L_i , мм	Отклонение от номинальной длины наименьшей и наибольшей меры, мкм	Отсчет при установке первой меры, мкм	Отсчет при установке второй меры, мкм	Разность отсчетов Σr_i мкм	Погрешность головки на проверяемой отметке шкалы, мкм $\Delta_i = \frac{\Sigma r - (L_n - L_i) \cdot 1000}{n-1}$
0	+4	0,996—1,000	—0,20	+0,01	+4,03	+4,02	$\Delta_1 = \frac{+12,10 - 11,94}{3} = +0,05$
		1,000—1,004		—0,01	+4,00	+4,01	
		1,004—1,008	—0,26	—0,02	+4,05	+4,07	
		$(L_n - L_i) \cdot 1000 = (1,00774 - 0,9958) \cdot 1000 = +11,94$					
0	4	1,008—1,004	—0,26	+0,02	—4,05	—4,07	$\Delta_2 = \frac{-12,10 + 11,94}{3} = -0,05$
		1,004—1,000		+0,01	—4,00	—4,01	
		1,000—0,996	0,20	—0,01	—4,03	4,02	
		$(L_n - L_i) \cdot 1000 = (0,9958 - 1,00774) \cdot 1000 = -11,94$					
0	+6	0,990—0,996	—0,10	+0,01	+6,02	+6,01	$\Delta_3 = \frac{+18,12 - 17,84}{3} = +0,09$
		0,996—1,002		—0,01	+6,03	+6,04	
		1,002—1,008	—0,26	—0,03	+6,04	+6,07	
		$(L_n - L_i) \cdot 1000 = (1,00774 - 0,9899) \cdot 1000 = +17,84$					

Начальная настройка, мкм	Проверяемая отметка шкалы, мкм	Номинальная длина рекомендуемых концевых мер длины L_1 и L_2 , мм	Отклонение от номинальной длины наименьшей и наибольшей меры, мкм	Отсчет при установке первой меры, мкм	Отсчет при установке второй меры, мкм	Разность отсчетов, мкм Σr_i	Погрешность головки на проверяемой отметке шкалы, м м $\Delta = \frac{\Sigma r_i (L_n - L) 1000}{n-1}$
0	-6	1,008—1,002 1,002—0,996 0,996—0,990	-0,26 0,10	-0,02 +0,01 +0,01	-6,04 -6,02 -6,04	-6,02 -6,03 -6,05	$\Delta_4 = \frac{-18,10 + 17,84}{3} = -0,09$
$(L - L) 1000 = (0,9899 - 1,00774) 1000 = -17,84$						$\Sigma r_i = -18,10$	

Погрешность на участке от 0 до +6 мкм равна +0,09 мкм, погрешность на участке от 0 до -6 мкм равна -0,09 мкм; погрешность на участке ± 6 мкм равна $\pm 0,09$ мкм, т. е. не превышает допускаемой $\pm 0,10$ мкм. Размах показаний равен $1/4$ цены деления и не превышает допускаемой $1/3$ цены деления.

Заключение: головка годна

ФОРМА И ПРИМЕР ЗАПИСИ ПРОТОКОЛА ПОВЕРКИ
ПРОТОКОЛ ПОВЕРКИ

Головка 05ИГПВ предел измерения $\pm 0,015$ мм, изготовитель ЛИЗ

Определение погрешности показаний по концевым мерам длины парным методом

Начальная настройка мкм	Проверяемая отметка шкалы, мкм	Номинальная длина рекомендуемых концевых мер длины L_n и L_i , мм	Отклонение от номинальной длины наименьшей и наибольшей меры, мкм	Отсчет при установке первой меры, мкм	Отсчет при установке второй меры, мкм	Разность отсчетов Σr_i , мкм	Погрешность головки на проверяемой отметке шкалы, мкм $\Delta = \frac{\Sigma r_i - (L_n - L_i) \cdot 1000}{n-1}$
0	+10	1,000—1,010	-0,15	+0,02	+10,03	+10,01	$\Delta = \frac{+40,12 - 39,95}{4} = +0,04$
		1,010—1,020		0	+10,02	+10,02	
		1,020—1,030		-0,01	+10,05	+10,06	
		1,030—1,040	-0,20	+0,01	+10,04	+10,03	
		$(L_n - L) \cdot 1000 = (1,0398 - 0,99985) \cdot 1000 = +39,95$				$\Sigma r_i = +40,12$	
0	-10	1,040—1,030	-0,20	+0,02	-10,04	-10,06	$\Delta = \frac{-40,25 + 39,95}{4} = -0,08$
		1,030—1,020		-0,01	-10,05	-10,04	
		1,020—1,010		0	-10,06	-10,06	
		1,010—1,000	-0,15	+0,01	-10,10	-10,09	
		$(L_n - L) \cdot 1000 = (0,99985 - 1,0398) \cdot 1000 = -39,95$				$\Sigma r_i = -40,25$	

Начальная установка, мкм	Проверяемая отметка шкалы, мкм	Номинальная длина рекомендуемых концевых мер длины L_n и L_i , мм	Отклонение от номинальной длины наименьшей и наибольшей меры, мкм	Отсчет при установке первой меры, мкм	Отсчет при установке второй меры, мкм	Разность отсчетов Σr_i , мкм	Погрешность головки на проверяемой отметке шкалы, мкм $\Delta_i = \frac{\Sigma r_i - (L_n - L_i) \cdot 1000}{n-1}$	
0	+5	0,990—0,995	0 10	-0,02	+5,05	+5,07	$\Delta_1 = \frac{+20,23 - 20,18}{4} = +0,01$	
		0,995—1,000		+0,01	+5,03			+5,02
		1,000—1,005		-0,03	+5,05			+5,08
		1,005—1,010		-0,02	+5,04			+5,06
		$(L_n - L_i) \cdot 1000 = (1,01008 - 0,9899) \cdot 1000 = +20,18$						$\Sigma r_i = +20,23$
0	-5	1,010—1,005	+0 08	+0,03	-5,08	-5,11	$\Delta_2 = \frac{-20,44 + 20,18}{4} = -0,0$	
		1,005—1,000		+0,02	-5,07			-5,09
		1,000—0,995		+0,01	-5,11			-5,12
		0,995—0,990		-0,10	+0,02			-5,10
		$(L_n - L_i) \cdot 1000 = (0,9899 - 1,01008) \cdot 1000 = -20,18$						$\Sigma r_i = -20,44$
+5	+15	1,000—1,010	0,15	-0,04	+10,12	+10,16	$\Delta_3 = \frac{+40,46 - 39,95}{4} = +0,13$	
		1,010—1,020		+0,01	+10,11			+10,10
		1,020—1,030		-0,03	+10,07			+10,10
		1,030—1,040		-0,20	+10,08			+10,10
		$(L_n - L_i) \cdot 1000 = (1,0398 - 0,99985) \cdot 1000 = +39,95$						$\Sigma r_i = +40,46$
-5	-15	1,040—1,030	-0,20	-0,02	-10,06	-10,04	$\Delta_4 = \frac{-40,23 + 39,95}{4} = -0,07$	
		1,030—1,020		-0,03	-10,05			-10,02
		1,020—1,010		+0,01	-10,09			-10,10
		1,010—1,000		-0,15	-10,10			-10,07
		$(L_n - L_i) \cdot 1000 = (0,99985 - 1,0398) \cdot 1000 = -39,95$						$\Sigma r_i = -40,23$

Погрешность на участке от 0 до +15 мкм равна $(+0,01 + 0,13) = +0,14$ мкм; погрешность на участке от 0 до -15 мкм равна $-(0,03 + 0,07) = -0,10$ мкм; максимальная погрешность на участках от 0 до ± 15 мкм равна $\pm 0,14$ мкм, т. е. не превышает $\pm 0,15$ мкм.

Размах показаний равен $1/4$ цены деления и не превышает допустимой $1/3$ цены деления

Заключение: головка годна.

ПРИЛОЖЕНИЕ 7

Справочное

ПРИМЕР ЗАПИСИ

и обработки результатов измерения при определении погрешности головки с ценой деления 18 мкм по образцовым концевым мерам длины

Поверяемые отметки шкалы	Номинальная длина образцо- вых концевых мер длины, мм	Показания головки	Показания, приведенные к нулю	Действитель- ная разность концевых мер длины	Погрешность мкм
0	13	+0,2	—	—	—
—300	10	—302,0	—302,2	—300,1	—2,1
—200	11	—201,5	—201,7	—199,8	—1,9
—100	12	—100,5	—100,7	—99,2	—1,5
0	10	+0,1	—	—	—
+100	11	+101,0	+100,9	+99,6	+1,3
+200	12	+201,5	+201,4	+199,2	+2,2
+300	13	+302,0	+301,9	+299,6	+2,3

Погрешность головки равная $\pm 2,3$ мкм, не превышает допустимой $\pm 2,5$ мкм

ИНФОРМАЦИОННЫЕ ДАННЫЕ

- 1. РАЗРАБОТАНЫ** НПО «ВНИИизмерения» Министерства станко-строительной и инструментальной промышленности СССР

ИСПОЛНИТЕЛИ

А. М. Смогоржевский (руководитель темы), В. А. Богданова

- 2. ПОДГОТОВЛЕНЫ К УТВЕРЖДЕНИЮ** НПО «ВНИИМ им. Д. И. Менделеева»

Начальник сектора М. Н. Селиванов

- 3. УТВЕРЖДЕНЫ** «НПО ВНИИМ им. Д. И. Менделеева» 31.07.87

- 4. ВЗАМЕН** ГОСТ 8.248—77

- 5. ССЫЛОЧНЫЕ НОРМАТИВНО-ТЕХНИЧЕСКИЕ ДОКУМЕНТЫ**

Обозначение НТД, на который дана ссылка	Номер пункта, подпункта
ГОСТ 443—76	3.2
ГОСТ 1012—72	3.2
ГОСТ 4381—80	1.
ГОСТ 6933—81	Вводная часть, 4.1, 4.3.2, 4.3.3, 4.3.4, 4.3.4.1, 4.3.5, 4.3.6.1, 4.3.6.4, 4.3.6.10
ГОСТ 7259—77	3.2
ГОСТ 9038—83	1
ГОСТ 9378—75	1, 4.3.3
ГОСТ 10197—70	1
ГОСТ 11007—66	1, 4.3.2
ГОСТ 11098—75	1
ГОСТ 20010—74	2.3
ГОСТ 23676—79	1
ТУ 25—02.021301—78	1
ТУ 50—417—84	1
ТУ 50—496—85	1
МИ 1604—87	1

МЕТОДИЧЕСКИЕ УКАЗАНИЯ

**ГСИ. Головки измерительные пружинные.
Методика поверки**

МИ 1813—87

Редактор *В. П. Огурцов*
Технический редактор *О. Н. Никитина*
Корректор *Л. В. Сницарчук*

Сдано в наб. 10.02.88 Подп. в печ. 12.04.88 Формат 60×90¹/₈ Бумага типографская № 2
Гарнитура литературная Печать высокая 1,25 усл. п. л., 1,25 усл. кр.-отт. 1,05 уч.-изд. л.
Тираж 15 000 Зак. 1015 Цена 5 коп. Изд. № 10004/4

Ордена «Знак Почета» Издательство стандартов, 123840, Москва, ГСП,
Новопресненский пер., д. 3.
Вильнюсская типография Издательства стандартов, ул. Даряус и Гирено, 39.