

КОМИТЕТ СТАНДАРТОВ,
МЕР, И ИЗМЕРИТЕЛЬНЫХ ПРИБОРОВ
ПРИ СОВЕТЕ МИНИСТРОВ СССР

П О В Е Р К А РЕЗЬБОИЗМЕРИТЕЛЬНЫХ И ЗУБОИЗМЕРИТЕЛЬНЫХ П Р И Б О Р О В

СБОРНИК ИНСТРУКЦИЙ И МЕТОДИЧЕСКИХ
УКАЗАНИЙ

Издание официальное

1966



КОМИТЕТ СТАНДАРТОВ,
МЕР И ИЗМЕРИТЕЛЬНЫХ ПРИБОРОВ
ПРИ СОВЕТЕ МИНИСТРОВ СССР

П О В Е Р К А РЕЗЬБОИЗМЕРИТЕЛЬНЫХ И ЗУБОИЗМЕРИТЕЛЬНЫХ ПРИБОРОВ

СБОРНИК ИНСТРУКЦИЙ И МЕТОДИЧЕСКИХ
УКАЗАНИЙ

Издание официальное



ИЗДАТЕЛЬСТВО КОМИТЕТА СТАНДАРТСВ, МЕР И ИЗМЕРИТЕЛЬНЫХ ПРИБОРОВ
ПРИ СОВЕТЕ МИНИСТРОВ СССР

Москва — 1966

Сборник «Поверка резьбоизмерительных и зубоизмерительных приборов» включает инструкции и методические указания, утвержденные до 1 декабря 1965 г.

В связи с тем, что инструкции и методические указания периодически пересматриваются и в них вносятся изменения необходимо при пользовании сборником проверять действие инструкций, методических указаний и наличие изменений к ним по «Информационному указателю стандартов»

Инструкция разработана Харьковским государственным институтом мер и измерительных приборов взамен инструкции 125—57; утверждена Государственным комитетом стандартов, мер и измерительных приборов СССР 17 октября 1964 г. и введена в действие 1 апреля 1965 г.

ИНСТРУКЦИЯ 125—64

ПО ПОВЕРКЕ МИКРОМЕТРОВ СО ВСТАВКАМИ

Инструкция устанавливает методы и средства поверки микрометров со вставками с ценой деления 0,01 мм следующих типов:

МВМ — микрометров со вставками для измерения метрических и дюймовых резьб;

МВТ — микрометров со вставками для измерения трапецеидальных резьб и с шаровыми вставками;

МВП — микрометров с плоскими вставками.

Инструкция распространяется на микрометры со вставками, выпускаемые из производства (ГОСТ 4380—63) и ремонта, а также находящиеся в применении (в том числе на микрометры, выпущенные до утверждения ГОСТ 4380—63, и на импортные образцы).

Соблюдение требований инструкции обязательно для всех организаций и предприятий, проводящих поверку микрометров со вставками.

1. НАЗНАЧЕНИЕ И УСТРОЙСТВО

1. Микрометры типа МВМ предназначены для измерения среднего диаметра метрических и дюймовых резьб.

Микрометры типа МВТ предназначены для измерения среднего диаметра трапецеидальных резьб, а также для измерения фасонных деталей.

Микрометры типа МВП предназначены для измерения деталей из мягких материалов.

Пределы измерения и величина измерительного перемещения микрометрического винта для микрометров со вставками приведены в табл. 1.

Таблица 1

Типы микрометров	Пределы измерения микрометров в мм	Величина измерительного перемещения микрометрического винта в мм
МВМ	0—25; 25—50; 50—75; 75—100; 125—150; 150—175; 175—200; 200—225; 225—250; 250—275; 275—300; 300—325; 325—350	25

Типы микрометров	Пределы измерения микрометров в <i>мм</i>	Величина измерительного перемещения микрометрического винта в <i>мм</i>
	0—20	20
МВТ	20—45; 45—70; 70—95; 95—120; 120—145; 145—170; 170—195; 195—220; 220—245; 245—270; 270—295; 295—320; 320—345	25
МВП	0—25	

2. Основными частями микрометров со вставками (рис. 1) являются: стальная или чугунная скоба 1, пятка 2, микрометрический винт 3, стержень 4, барабан 5, вставки — призматическая 6,

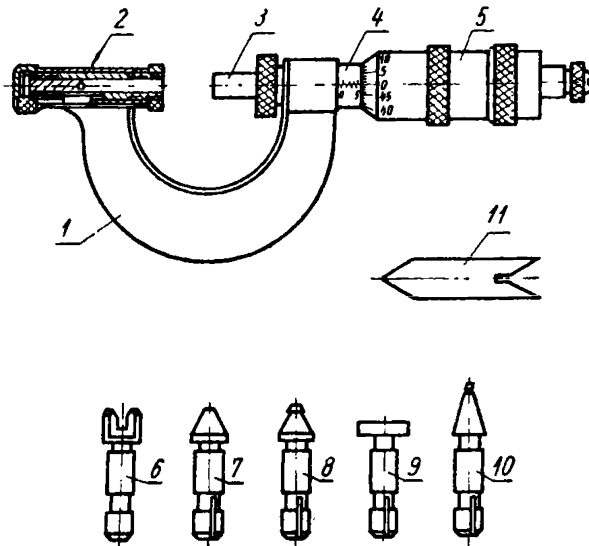


Рис. 1

коническая 7, укороченная коническая 8, плоская 9, шаровая 10 и установочная мера 11.

Примечание. Наименования вставок призматическая, конусная, плоская и шаровая определяются формой измерительных поверхностей.

II. ОПЕРАЦИИ, ПРОИЗВОДИМЫЕ ПРИ ПОВЕРКЕ, И ПРИМЕНЯЕМЫЕ СРЕДСТВА

3. Операции, производимые при поверке, и применяемые средства приведены в табл. 2.

Таблица 2

№ п/п.	Операции, производимые при проверке	Номера пунктов настоящей инструкции	Средства проверки	Виды проверок		
				При выпуске из производства	При выпуске из ремонта	Находящихся в применении
1	Проверка внешнего вида микрометра	9	—	+	+	+
2	Проверка взаимодействия частей микрометра	10	—	+	+	+
3	Проверка шероховатости измерительных поверхностей вставок и установочных мер	11	Образцы шероховатости поверхности ГОСТ 9378—60	+	+	—
4	Проверка размеров элементов отсчетных устройств	12	Инструментальный микроскоп типа ММИ или БМИ или отсчетный микроскоп типа МПБ-2	+	—	—
5	Определение расстояния от стебля до верхнего края торца скоса барабана	13	Щуп или концевая мера длины, размер 0,45 мм	+	+	—
6	Проверка измерительного усилия микрометров	14	Циферблатные весы типа ВНЦ, штатив или динамометр. Приспособление для проверки больших микрометров	+	+	+
7	Проверка погрешности показаний микрометрической пары микрометров	15	Плоскопараллельные концевые меры длины 5-го разряда, инструкция 100—60, или класса 3, ГОСТ 9038—59	+	+	+
8	Проверка плоскостности измерительных поверхностей плоских вставок	16	Плоские класса 2, ГОСТ 2923—59 или плоскопараллельные по ГОСТ 1121—54 стеклянные пластины	+	+	+
9	Проверка параллельности измерительных поверхностей плоских вставок микрометров МВП	17	Концевые меры длины 5-го разряда или класса 4, инструкция 100—60	+	+	+
10	Проверка вставок	18	Универсальный измерительный микроскоп, измерительные ножи, переходная конусная втулка	+	+	—

№ п/п.	Операции, производимые при поверке	Номера пунктов настоящей инструкции	Средства поверки	Виды поверок		
				При выпуске из производства	При выпуске из ремонта	Находящихся в применении
11	Поверка правильности показаний микрометров со вставками	19	Набор установочных мер к микрометрам со вставками ГОСТ 4380—63 или набор резьбовых калибров. Концевые меры 5-го разряда, инструкция 100—60 или класса 3, ГОСТ 9038—59	+	+	+
12	Поверка угла профиля установочных мер	20	Универсальный измерительный микроскоп типа УИМ-21 и лекальная линейка класса 1, ГОСТ 8026—64	+	+	—
13	Поверка размера установочных мер к микрометрам	21	Универсальный измерительный микроскоп типа УИМ-21, окулярная головка двойного изображения, концевая измерительная машина и специальные наконечники	+	+	+

Примечание. Знак „+“ означает, что поверка производится, знак „—“, что поверка не производится.

III. ПОВЕРКА

4. Температура помещения, где производится поверка микрометров, не должна выходить за пределы, указанные в табл. 3.

Таблица 3

Верхний предел измерения микрометров в мм	Допустимое отклонение температуры от 20°C в °C
До 50	±6
От 75 до 150	±4
175 350	±3

5. Перед поверкой микрометр, вставки и установочные меры должны быть вынуты из футляра, промыты чистым авиационным

бензином, протерты чистой салфеткой и разложены на металлической плите, находящейся в помещении, где производится поверка. В этом положении они должны находиться не менее 1 ч.

При отсутствии плиты микрометр, вставки и установочные меры могут находиться в открытом футляре. Выдержка их в этом положении должна быть не менее 3 ч.

6. Поверяемый микрометр, вставки, установочные меры и плоскопараллельные меры длины при поверке следует брать с помощью полотняной либо любой другой теплоизолирующей (например, капроновой) салфетки.

7. При отсчете показаний следует применять лупу. Необходимо избегать параллакса.

8. Поворот микрометрического винта при поверках должен осуществляться путем плавного вращения трещотки до проскальзывания: на полном обороте — при поверке измерительного усилия и на трех-четыре зубах — при прочих поверках.

9. *Операция* — проверка внешнего вида микрометра.

а) *Требования*

У микрометров и установочных мер наружные поверхности деталей не должны иметь пороков (вмятины, заусенцы, ржавчина, забоины). Штрихи шкал должны быть ровными, четкими, равномерными по толщине и окрашены. Кромка конической части барабана должна быть ровной, без зазубрин и прорезов. Наружные поверхности микрометров всех типов, за исключением микрометрического винта, пятки, вставок и измерительных поверхностей установочных мер, должны иметь антикоррозийное покрытие. (У микрометров, выпущенных до введения ГОСТ 4380—63, неизмерительные поверхности установочных мер могут не иметь антикоррозийного покрытия). На измерительных поверхностях вставок к микрометрам не должно быть видимых дефектов при наблюдении в лупу с увеличением $4\times$ — $6\times$.

На скобе микрометра должны быть нанесены марка завода-изготовителя, пределы измерения, цена деления (0,01 мм) и номер микрометра.

Нерабочие поверхности установочных мер должны быть чисто обработаны и на них должны быть нанесены марка завода-изготовителя, угол профиля поверяемой резьбы и номинальный размер меры.

На хвостовой части конических и призматических вставок должен быть нанесен условный номер, расшифровка которого должна быть указана на укрепленной в футляре специальной таблице. (У микрометров, выпущенных до введения ГОСТ 4380—63, на хвостовой части вставок могут быть намаркированы пределы резьбы по шагу, для поверки которой предназначены данные вставки.)

На хвостовой части плоских вставок, поставляемых отдельно от микрометра, должен быть нанесен товарный знак завода-изготовителя, у шаровых вставок, кроме этого, также диаметр их шаровой поверхности.

б) Метод поверки

Все элементы, перечисленные в п. 9а, проверяются наружным осмотром.

10. *Операция* — проверка взаимодействия частей микрометра.

а) Требования

Микрометрический винт при вращении его за головку трещотки должен продвигаться в гайке без ощутимой качки, при этом не должно наблюдаться трения барабана о стембель.

Трещотка при сведенных вставках микрометра должна проворачиваться равномерно, без рывков и заеданий.

Стопорное устройство должно надежно стопорить винт, не позволяя ему проворачиваться при вращении головки трещотки.

При установке микрометра на нуль (при соприкосновении измерительных поверхностей микрометра между собой или с установочной мерой) начальный штрих шкалы стебля должен быть виден целиком, но расстояние от торца конической части барабана до ближайшего края штриха не должно превышать 0,1 мм.

Все вставки данного микрометра должны плотно до упора входить в гнезда пятки и винта, причем призматические вставки должны проворачиваться от руки.

б) Метод поверки

Поверка производится опробованием.

11. *Операция* — проверка шероховатости измерительных поверхностей вставок и установочных мер.

а) Требования

Шероховатость измерительных поверхностей вставок и установочных мер должна соответствовать указанной в табл. 4.

Таблица 4

Наименование измерительной поверхности	Класс чистоты по ГОСТ 2789—59, не грубее
Измерительные поверхности резьбовых и шаровых вставок	9
Измерительные поверхности плоских вставок	12
Измерительные поверхности установочных мер	10

б) Метод поверки

Измерение шероховатости измерительных поверхностей вставок и установочных мер производят методом визуального сличения с соответствующими образцами шероховатости поверхности.

12. *Операция* — проверка размеров элементов отсчетных устройств.

а) Требования

Ширина продольного штриха на стебле и штрихов делений на стебле и барабане должна быть равна $0,2 \pm 0,05$ мм. Разница в ширине отдельных штрихов в пределах одной шкалы не должна превышать 0,05 мм.

б) Метод поверки

Измерение ширины штрихов производится с помощью инструментального или отсчетного микроскопа МПБ-2.

На каждой шкале микрометра (барабане, стебле) измеряется не менее трех штрихов на трех различных участках шкалы, отстоящих приблизительно на равных расстояниях друг от друга. Ширина продольного штриха на стебле измеряется в трех участках, равномерно распределенных по длине последнего.

13. *Операция* — определение расстояния от стебля до верхнего края торца скоса барабана.

а) Требования

Расстояние от стебля до верхнего края торца скоса барабана у продольного штриха не должно превышать 0,45 мм.

б) Метод поверки

Расстояние от стебля до верхнего края торца скоса барабана определяют путем сравнения его с размером щупа или концевой меры любого класса.

Щуп (концевую меру) размером 0,45 мм прикладывают к стеблю в месте продольного штриха (рис. 2) и, наблюдая невооруженным глазом, оценивают, не выступает ли верхний край кромки барабана за размер щупа (меры). Размер a должен быть меньше размера щупа (меры) или равен ему.

14. *Операция* — проверка измерительного усилия микрометров.

а) Требования

Измерительное усилие микрометров на плоскую поверхность должно быть в пределах 5—9 н (≈ 500 — 900 гс), а колебание измерительного усилия для одного микрометра не должно превышать 2 н (≈ 200 гс).

б) Метод поверки

Измерительное усилие поверяют весовым или динамометрическим методом.

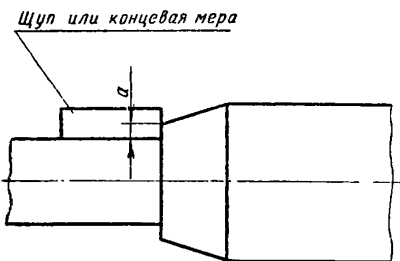


Рис. 2

Весовой метод

На площадке циферблатных весов укрепляют пластинку с плоской поверхностью. Показание весов путем наложения груза на вторую площадку приводят к нулю. Микрометр с плоской вставкой в микрометрическом винте устанавливают на какое-либо деление шкалы между 20 и 25 мм, после чего укрепляют вертикально в жесткой стойке.

Вращая микрометрический винт при помощи трещотки, приводят его измерительную поверхность в контакт с поверхностью пластинки весов и после проскальзывания трещотки отсчитывают величину измерительного усилия по шкале весов.

Для определения колебания измерительного усилия микрометров, выпускаемых из производства, такие же измерения производят при установке микрометра на какое-либо показание шкалы между 0 и 5 мм, а также между 10 и 15 мм. Наибольшая разность отсчетов по шкале весов во всех трех случаях не должна превышать 2 н (≈ 200 ес).

Динамометрический метод

Измерительное усилие микрометра может поверяться также с помощью специального пружинного динамометра.

Динамометр располагают между измерительными поверхностями микрометра [две плоские вставки или плоская (в пятке) и шаровая].

Вращая микрометрический винт за трещотку до ее проскальзывания, замечают, находится ли торец скоса динамометра между рисками, определяющими допускаемые пределы измерительного усилия.

При проверке измерительного усилия микрометров с верхним пределом измерения свыше 25 до 100 мм в качестве удлинителя для динамометра можно использовать концевые меры или блоки концевых мер с размером, равным нижнему пределу измерения данного микрометра (рис. 3).

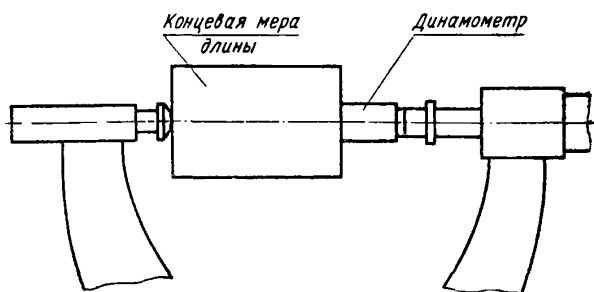


Рис. 3

Измерительное усилие у микрометров с верхним пределом измерения свыше 100 мм поверяют с помощью динамометра и приспособления для проверки показаний больших микрометров (рис. 4).

15. *Операция* — проверка погрешности показаний микрометрической пары микрометров.

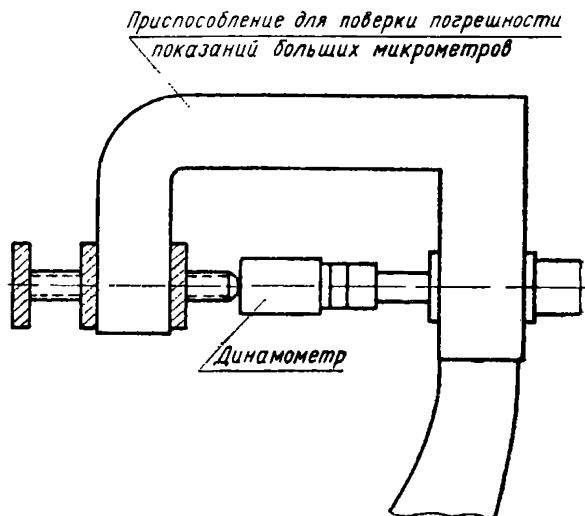


Рис. 4

а) Требования

Погрешность микрометрической пары микрометров не должна превышать величин, указанных в табл. 5.

Таблица 5

Верхние пределы измерений микрометров в мм		Допустимая погрешность микрометрической пары в мк (±)
МВМ и МВП	МВТ	
25; 50	20; 45	4
75; 100	70; 95	4
125; 150	120; 145	5
175; 200	170; 195	5
225; 250; 275	220; 245; 270	6
300; 325; 350	295; 320; 345	7

б) Метод проверки

Правильность показаний микрометрической пары микрометров проверяют с помощью плоской (в пятке) и шаровой вставки и концевых мер 5-го разряда или 3-го класса в следующих шести точках: N ; $N+5$ мм; $N+10$ мм; $N+15$ мм; $N+20$ мм; $N+25$ мм, где N — нижний предел измерения данного микрометра.

Для удобства работы микрометр закрепляется в стойке.

Правильность показаний микрометрической пары микрометров с нижним пределом измерения свыше 100 мм допускается поверять с помощью приспособления для проверки погрешности показаний больших микрометров с плоской вставкой (в винте).

В этом случае допустимое значение погрешности микрометрической пары для микрометров с любым пределом измерения берется как для микрометров с пределом измерения 0—25 мм.

16. *Операция* — проверка плоскостности измерительных поверхностей плоских вставок.

а) Требования

Отклонение от плоскостности измерительных поверхностей плоских вставок не должно превышать 0,9 мк (трех интерференционных полос).

б) Метод проверки

Отклонение от плоскостности измерительных поверхностей плоских вставок определяют интерференционным методом с помощью плоской 2-го класса или плоскопараллельной стеклянной пластины, которая накладывается на измерительную поверхность. При этом добиваются такого контакта, при котором наблюдалось бы наименьшее число интерференционных полос.

Отклонение от плоскостности определяют путем подсчета интерференционных полос или колец. Подсчет полос (колец) производят, отступив на 0,5 мм от края измерительной поверхности.

17. *Операция* — проверка параллельности измерительных поверхностей плоских вставок микрометров МВП.

а) Требования

Измерительные поверхности плоских вставок у микрометров типа МВП не должны иметь отклонения от параллельности более чем на 4 мк.

б) Метод проверки

Параллельность измерительных поверхностей плоских вставок поверяют по одному из блоков концевых мер, используемых при проверке погрешности показаний микрометра.

Блок концевых мер устанавливают между измерительными поверхностями микрометра в четырех попарно диаметральных положениях 1—3 и 2—4 (рис. 5). Для исключения влияния непараллельности концевых мер, их устанавливают между измерительными плоскостями микрометра во всех четырех положениях одним краем (А—В). Отклонение от параллельности измерительных поверхностей вставок при данном их взаимном расположении

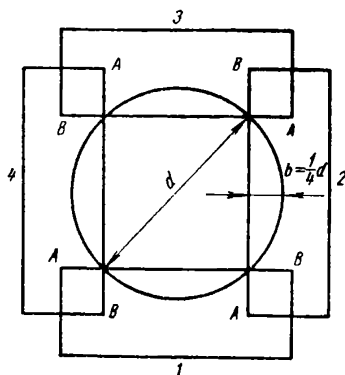


Рис. 5

определяют как наибольшую разность отсчетов микрометра, соответствующих четырем положениям меры.

Эта операция производится четыре раза, при этом вставка расположенная в пятке, последовательно поворачивается вокруг своей оси каждый раз на четверть оборота.

За отклонение от параллельности измерительных поверхностей вставок принимается максимальное из отклонений, определенных в каждом из четырех взаимных расположений вставок.

18. *Операция* — проверка вставок

а) *Требования*

Количество и тип комплектующих микрометров вставок должны соответствовать требованиям ГОСТ 4380—63 (или тому стандарту, в соответствии с которым выпущен из производства данный микрометр).

Отклонение размеров рабочего профиля вставок не должно превышать величин, указанных в табл. 6

б) *Метод проверки*

Все элементы, перечисленные в табл. 6, проверяются с помощью универсального измерительного микроскопа.

Вставки с помощью специальной переходной конусной втулки устанавливают в скалки центровых бабок микроскопа. Высоту профиля, смещение ребра двухгранного угла и вершины конуса, ширину рабочего профиля, диаметр малого основания конуса и ширину канавки у вставок следует измерять, пользуясь окулярной сеткой универсальной штриховой головки. Половины углов рабочего профиля вставок следует измерять с помощью измерительных ножей.

Величина смещения ребра двухгранного угла призматических вставок определяется относительно оси центров микроскопа. Положение оси центров предварительно фиксируют обычным методом (т. е. в скалки устанавливают прямые центра и с помощью сплошных линий окулярной сетки находят положение оси центров).

Величину смещения вершины конуса у конических вставок следует производить в двух ее положениях (вставка поворачивается на четверть оборота вокруг своей оси).

19. *Операция* — проверка правильности показаний микрометров со вставками.

а) *Требования*

Погрешность показаний микрометров МВМ и МВТ не должна превышать величин, указанных в табл. 7.

Погрешность показаний микрометров МВП не должна превышать $\pm 0,005$ мм.

б) *Метод проверки*

Правильность показаний микрометров со вставками проверяют одним из следующих двух методов:

по двум аттестованным установочным мерам, соответствующим

Таблица 6

Тип микрометра	Шаг резьбы в мм или число ниток на 1"	Высота профиля призматических и укорочен- ных кониче- ских вставок	Допускаемое смещение (±)		Допускаемые отклонения			
			ребра двух- гранного угла призматических вставок	вершины ко- нуса кониче- ских и укороченных конических вставок	половины угла профиля вставок		ширины рабо- чего профиля посередине его высоты у призматических и укороченных конических вставок	диаметра мало- го основания конуса кониче- ских и укороченных кони- ческих вставок от ширины канавки парной призматиче- ской вставки
					призматиче- ских	конических и укороченных конических		
			мм		мин		мм	
МВМ (для метрической резьбы)	0,4—0,45	0,10—0,12	0,015	0,010	26	13	0,010	0,010
	0,5—0,6	0,10—0,12	0,015	0,010	26	13	0,012	0,012
	0,7—0,8	0,12—0,20	0,015	0,010	20	10	0,015	0,015
	1—1,25	0,15—0,25	0,020	0,015	14	7	0,020	0,025
	1,5—1,75	0,22—0,40	0,020	0,015	14	7	0,025	0,040
	2—2,5	0,25—0,50	0,020	0,015	11	6	0,030	0,050
	3—4	0,45—0,70	0,030	0,020	9	5	0,035	0,080
	4,5—6	0,70—1,10	0,030	0,020	8	4	0,045	0,100
МВМ (для дюймовой резьбы)	28—24	0,15—0,25	0,015	0,010	15	8	0,020	0,025
	20—16	0,22—0,40	0,015	0,010	13	7	0,025	0,040
	14—11	0,25—0,50	0,020	0,015	11	6	0,030	0,050
	10—8	0,45—0,70	0,020	0,015	9	5	0,035	0,080
	7—5	0,60—0,90	0,030	0,020	8	4	0,045	0,100
	4,5—3	0,80—1,20	0,030	0,020	8	4	0,060	0,120
МВТ	2	0,3—0,5	0,015	0,010	11	6	0,04	0,10
	3	0,5—0,8	0,015	0,010	9	5	0,05	0,12
	4	0,6—1,0	0,020	0,015	9	5	0,06	0,15
	5	0,8—1,2	0,020	0,015	8	4	0,08	0,18
	6	1,0—1,5	0,020	0,015	8	4	0,10	0,20
	8	1,5—2,0	0,030	0,020	6	3	0,12	0,22
	10	1,5—2,0	0,030	0,020	6	3	0,15	0,25
	12	1,5—2,0	0,030	0,020	6	3	0,20	0,30

нижнему и верхнему пределам измерения поверяемого микрометра;

по аттестованной установочной мере (на нижнем пределе) и аттестованным резьбовым калибрам, соответствующим по номинальному значению шага резьбы каждой паре входящих в комплект микрометра вставок.

Таблица 7

Шаги резьб в мм		Число ниток на 1"	Допускаемая погрешность показаний микрометров (\pm) в мм при пределах измеряемых размеров			
метрических	трапецеидальных		0—50 мм	50—100 мм	100—200 мм	200—350 мм
0,4—0,45 0,5—0,6 0,7—0,8	—	28—24	0,010	—	—	—
1—1,25 1,5—1,75	—	20—16 14—11	0,010	0,013	0,015	—
2—2,5	2	10—8	0,013	0,015	0,020	—
3—4 4,5—6	3; 4; 5; 6 8; 10; 12	7—5 4,5—3	0,015	0,025	0,025	0,035

Правильность показаний микрометра со вставками по двум установочным мерам поверяют в следующем порядке.

В гнезда микрометра вставляют одну пару вставок из числа входящих в комплект, и микрометр регулируют на «нулевой» отсчет по установочной мере, соответствующей нижнему пределу измерения микрометра.

После установки в нулевое положение производят четыре отсчета по шкале барабана микрометра, поворачивая каждый раз призматическую вставку на четверть оборота.

Затем производят отсчет при установке винта микрометра по установочной мере, соответствующей верхнему пределу измерения. (Призматическая вставка может находиться в любом положении.)

Наибольшая разность между любым из «нулевых» отсчетов (произведенных при четырех положениях призматической вставки) и отсчетом по установочной мере, соответствующей верхнему пределу измерения поверяемого микрометра, не должна превышать величин, указанных в табл. 7

Такую же поверку производят с каждой парой вставок, входящих в комплект данного микрометра.

Поверку правильности показаний микрометров со вставками по аттестованной установочной мере и аттестованным резьбовым калибрам производят аналогично описанной выше, только конечный отсчет в этом случае производят при установке микрометра по аттестованным калибрам, имеющим средний диаметр, близкий к верхнему пределу измерения микрометра, и соответствующим по номинальному значению шага резьбы каждой паре, входящих в комплект микрометра, вставок*

Запись в протоколе поверки можно вести по форме, указанной в табл. 8.

Таблица 8

Предел измерения микрометра в мм	Шаг резьбы в мм или число витков на 1"	«Нулевые» отсчеты А в МК				Конечный отсчет В в МК	Наибольшая разность отсчетов $C=B-A$ в МК	Поправка на меньшую меру Δ_1 в МК	Поправка на большую меру или калибр Δ_2 в МК	Разность поправок на меру $i=\Delta_2-\Delta_1$ в МК	Поперечность микрометра со вставками $q=C-i$ в МК	Заключение о годности
		I	II	III	IV							
50—75	1,25	0	+2	-2	+1	+9	+11	+1,2	-0,5	-1,7	+12,7	Годен

Аналогичным образом осуществляют поверку правильности показаний и у микрометров типа МВП. «Нулевые» отсчеты производят при четырех положениях вставки, расположенной в пятке; конечный — по блоку концевых мер (5-й разряд или 3-й класс) с номинальным размером 25 мм. Наибольшая разность между любым из «нулевых» отсчетов и конечным отсчетом по блоку концевых мер не должна превышать 0,005 мм.

20. *Операция* — поверка угла профиля установочных мер.

а) Требования

Угол профиля установочных мер для измерения метрических резьб должен быть равен 60°, дюймовых — 55°, трапецидальных резьб — 30°.

Отклонение половины угла профиля установочных мер не должно превышать $\pm 2'$

б) Метод поверки

Угол профиля установочных мер поверяют на универсальном микроскопе проекционным методом.

Меру с номинальным размером до 195 мм крепят прижимами непосредственно к столу микроскопа и выравнивают так, чтобы линия, соединяющая вершины ее углов (ось меры), совпадала с направлением движения продольной каретки.

* Поверка правильности показаний микрометров со вставками по аттестованным резьбовым калибрам рекомендуется только при периодических поверках микрометров на предприятиях в процессе эксплуатации.

Для нахождения вершин углов меры используют имеющиеся на окулярной сетке микроскопа перекрестие с углом 60° . Затем, как обычно при измерении углов проекционным методом, определяют половины углов: α_1 ; α_2 ; β_1 и β_2 относительно оси меры (рис. 6).

При измерении каждой половины угла следует делать по три независимых установки штриховой линии сетки микроскопа по стороне угла, и за результат измерения принимать среднее арифметическое из полученных трех отсчетов.

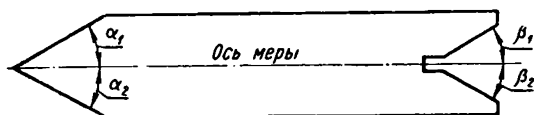


Рис. 6

Такие же измерения производят, перевернув меру обратной стороной (маркировкой вниз).

Половины углов профиля у мер с размером свыше 195 мм проверяют подобным же образом (проекционным методом с трехкратным отсчетом), но меру не крепят к столу микроскопа, а прижимают своей боковой поверхностью к укреплённой на столе микроскопа лекальной линейке, боковую грань которой выставляют по направлению движения продольной каретки. Смещая меру вдоль грани линейки, пока тот или иной конец ее не появится в поле зрения микроскопа, измеряют наблюдаемые при этом половины углов относительно боковой поверхности меры. Одновременно делают отсчеты по поперечной шкале микроскопа, определяющие положение вершины углов меры относительно линии измерения.

Если разность этих отсчетов δ равна или превышает 25 мк, то для нахождения значений половин угла относительно оси меры в полученные результаты измерения должна быть внесена поправка с соответствующим знаком, абсолютное значение которой в минутах находят по табл. 9.

Таблица 9

Разность отсчетов по поперечной шкале в мк		Номинальный размер меры в мм					
		200	225 220	250 245	275 270	300 295	325 320
		минуты (')					
От 25 до 50		0,5	0,5	0,5	0,5	0,5	0,5
Св. 50	100	1,5	1,0	1,0	1,0	1,0	1,0
	100 150	2,0	2,0	1,5	1,5	1,5	1,5
	150 200	3,0	2,5	2,5	2,0	2,0	2,0
	200 250	4,0	3,5	3,0	3,0	2,5	2,5
	250 300	5,0	4,0	4,0	3,5	3,0	3,0
	300 350	5,5	5,0	4,5	4,0	3,5	3,5
	350 400	6,5	6,0	5,0	4,5	4,5	4,0
	400 450	7,5	6,5	6,0	5,5	5,0	4,5
	450 500	8,0	7,5	6,5	6,0	5,5	5,0

21. *Операция* — поверка размера установочных мер к микрометрам.

а) Требования

Размер установочных мер микрометров с резьбовыми вставками должен соответствовать нижнему пределу измерений данным микрометром.

Отклонения размеров установочных мер не должны превышать величин, указанных в табл. 10.

Таблица 10

Номинальный размер установочной меры в мм		Допустимое отклонение в мм (±)	Номинальный размер установочной меры в мм		Допустимое отклонение в мм (±)
для метрических и дюймовых резьб	для трапециевидальных резьб		для метрических и дюймовых резьб	для трапециевидальных резьб	
25	20	0,0025	200	195	0,0060
50	45	0,0030	225	220	0,0065
75	70	0,0035	250	245	0,0070
100	95	0,0040	275	270	0,0080
125	120	0,0045	300	295	0,0085
150	145	0,0050	325	320	0,0090
175	170	0,0055	—	—	—

У микрометров, находящихся в применении и выпускаемых из ремонта, разрешается изменение номинального размера установочных мер до 0,050 мм.

В этих случаях на установочной мере должен быть отчетливо нанесен измененный размер (с точностью до 0,005 мм для мер с номинальным размером до 150 мм и с точностью до 0,010 мм для мер с номинальным размером от 150 до 325 мм). Для этих установочных мер действительны приведенные в табл. 10 значения допусков измененного номинального размера.

б) Метод поверки

Размер установочных мер может быть поверен с помощью универсального микроскопа или на концевой измерительной машине.

Поверку на универсальном микроскопе производят с применением окулярной головки двойного изображения.

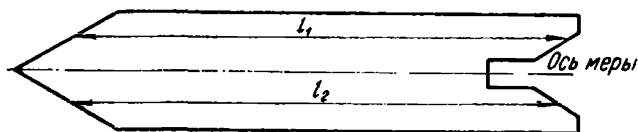


Рис. 7

Установочная мера предварительно выравнивается на столе микроскопа так, чтобы ее ось была параллельна продольному

ходу. При выравнивании меры применяется универсальная окулярная штриховая головка.

После выравнивания меры универсальную окулярную штриховую головку заменяют на головку двойного изображения и измеряют l_1 и l_2 (рис. 7).

Размер меры определяют следующим образом:

$$l' = \frac{l_1 + l_2}{2}, \quad (1)$$

где l' — размер меры;

l_1 и l_2 — расстояние между ее взаимно параллельными измерительными поверхностями.

Затем меру переворачивают и кладут на стекло стола микроскопа своей другой стороной (немаркированной).

После выравнивания меры вновь измеряют l_1 и l_2 так, как это было описано выше, и определяют l''

Оба размера меры l' и l'' , определенные по двум ее сторонам, не должны иметь отклонения от ее номинального размера более чем на величину, указанную в табл. 10.

За действительное значение размера меры принимают среднее арифметическое из размеров меры, определенных по двум ее сторонам

$$L = \frac{l' + l''}{2}. \quad (2)$$

Описанным выше методом возможно поверять размер только для установочных мер с номинальным размером до 195 мм включительно.

Размер установочных мер для резьбовых микрометров возможно поверять также и на концевой измерительной машине с помощью специальных наконечников.

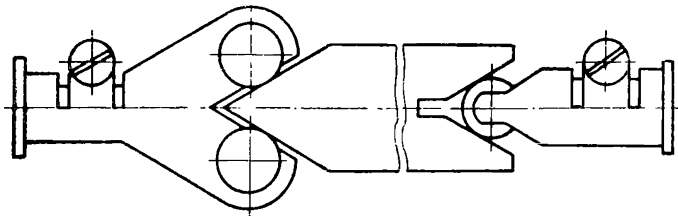


Рис. 8

На рис. 8 приведена схема поверки. На измерительный стержень оптиметровой трубки машины надевают шаровой наконечник, а на измерительный стержень пинולי — роликовый. Роликовый наконечник устанавливают таким образом, чтобы оси роликов располагались горизонтально.

Перед установкой машины на начальный отсчет (нуль) вращением вертикального установочного винта пинולי роликовый нако-

наконечник устанавливают таким образом, чтобы ролики на глаз располагались симметрично по отношению к шарикю. После этого наконечник вводят в контакт. Правильность установки роликового наконечника проверяют путем арретирования шарикового наконечника. При пятикратном арретировании вариация показаний по шкале оптиметра не должна превышать 0,5 мк. Если при арретировании наблюдается вариация, превосходящая 0,5 мк, то, вращая винт вертикальной установки измерительного стержня пиноли, добиваются допустимого значения вариации. Затем, вращая винт горизонтальной установки измерительного стержня пиноли, добиваются наибольшего показания по шкале оптиметра.

После этого вновь необходимо проверить величину вариации показаний по шкале оптиметра. Если величина вариации по-прежнему лежит в допустимых пределах, переходят к измерению размера поверяемой установочной меры, в противном случае наконечники устанавливают заново.

Поверяемую установочную меру вводят между измерительными поверхностями наконечников. Удерживая меру неподвижно относительно шарового наконечника, другой ее конец перемещают в горизонтальной плоскости между роликами другого наконечника. Если мера со стороны ее острого угла имеет конус, то добиваются максимума показаний; если мера имеет призму, то добиваются минимума показаний. Затем меру слегка покачивают вокруг ее оси, добиваясь при этом минимума показаний (эта установка производится только в том случае, если мера имеет со стороны ее острого угла в качестве образующей конус).

Отсчет по шкале оптиметра записывают в протокол. После этого меру помещается между наконечниками другой стороной (перевернутая вокруг своей оси на пол-оборота). Размер меры измеряют вновь и записывают в протокол.

Запись в протоколе поверки можно вести по форме, указанной в табл. 11.

Т а б л и ц а 11

Номинальный размер меры в мм	Отсчеты по оптиметру в мк			Поправка на машину в мк	Действитель- ное отклоне- ние меры в мк	Действитель- ный размер меры в мм
	I поло- жение меры	II поло- жение меры	среднее положе- ние меры			
175	+3,0	+4,0	+3,5	-1,2	+2,3	175,0023

IV. ОФОРМЛЕНИЕ РЕЗУЛЬТАТОВ ПОВЕРКИ

22. В удостоверение поверки в органах Комитета стандартов, мер и измерительных приборов при Совете Министров СССР выдается свидетельство установленной формы или производится отметка в паспорте, составленном органами ведомственного надзора

на поверяемый микрометр со вставками, с наложением оттиска поверительного клейма в месте отметки на паспорте.

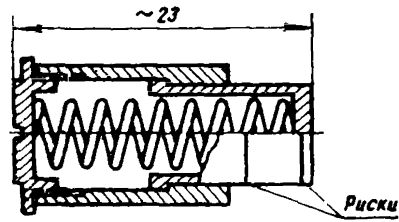
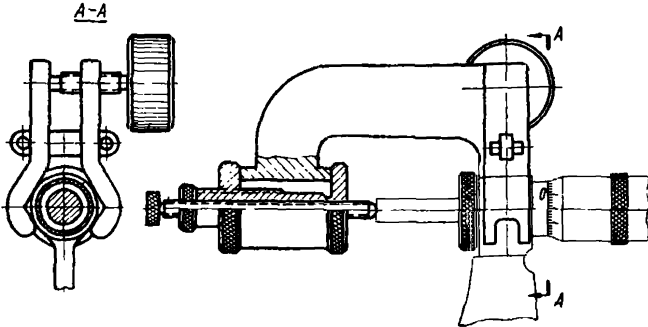
23. Результаты поверки микрометров со вставками органами ОТК завода-изготовителя оформляются путем выдачи выпускного аттестата.

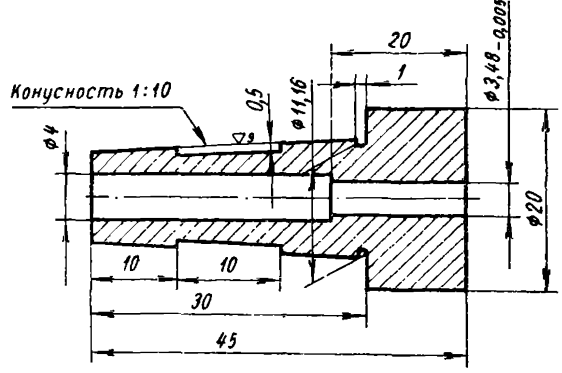
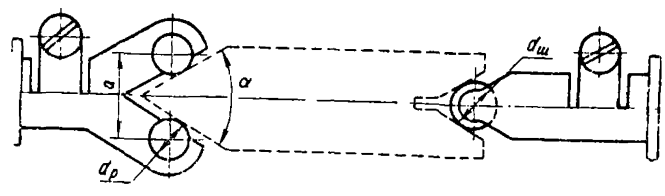
24. Результаты ведомственной поверки оформляются путем отметки в паспорте, составленном органами ведомственного надзора за мерами и измерительными приборами.

25. При несоответствии требованиям, изложенным в настоящей инструкции, микрометр к выпуску и применению не допускается.

ПЕРЕЧЕНЬ

нестандартных средств и приспособлений для поверки микрометров со вставками, рекомендуемых в настоящей инструкции

Наименование	Эскизные чертежи с указанием технических требований	Номера пунктов настоящей инструкции
<p>Специальный динамометр</p>	 <p>Риски наносятся после тарирования пружины силой в 5 и 9 н (≈ 500 и 900 гс)</p>	<p>14</p>
<p>Приспособление для проверки погрешности показаний больших микрометров</p>		<p>14, 15</p>

Наименование	Эскизные чертежи с указанием технических требований	Номера пунктов настоящей инструкции
<p>Переходная конусная втулка</p>	<div style="text-align: right;">▽6</div>  <ol style="list-style-type: none"> 1. Биение конуса относительно диаметра 3,48 мм не более 3 мк. 2. Свободные размеры — по 7-му классу точности. 3. Материал — сталь марки У8А, закалить до HRC 45—50. 	18
<p>Специальные наконечники к концевой машине</p>	 <ol style="list-style-type: none"> 1. Диаметр шарика $d_{ш}$ выбирается из расчета касания его с плоскостями призмы меры в их средней части. 2. Диаметры роликов d_p должны быть равны диаметру шарика. Допустимая разница $d_{ш}$ и d_p — не более 0,5 мм. 3. Расстояние между центрами роликов $a = (d_p + d_{ш}) \times \cos \frac{\alpha}{2}$. 4. $d_{ш}$ и d_p должны быть измерены с точностью не ниже 0,001 мм. 5. Разность диаметров роликов не должна превышать 0,001 мм. 6. Допуск на размер $a \pm 0,005$ мм. 	21

МЕТОДИКА ПОВЕРКИ СПЕЦИАЛЬНЫХ НАКОНЕЧНИКОВ, СЛУЖАЩИХ ДЛЯ ПОВЕРКИ УСТАНОВОЧНЫХ МЕР

На измерительных поверхностях наконечников (шарике и роликах) при наблюдении в лупу с увеличением $8 \times$ — $10 \times$ не должно быть дефектов (царапин, забоин, коррозии и видимого износа).

Диаметр шарика поверяется на вертикальном оптиметре или вертикальном длиннотере с помощью плоского наконечника.

Роликовый наконечник поверяют на универсальном микроскопе. Наконечник устанавливают на столик микроскопа своим фланцем и, наблюдая в проходящем свете, измеряют расстояние между роликами. При измерении применяют головку двойного изображения.

Допускаемые отклонения от номинального размера:

диаметра шарика	$\pm 1,5 \text{ мк}$
расстояния между роликами a	$\pm 5 \text{ мк}$

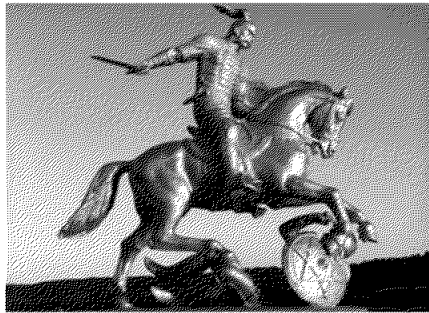
Все измерения необходимо производить не менее трех раз и в трех сечениях; за результат принимать среднее из этих измерений.

Примечание. Диаметр роликов определяют перед их запрессовкой в корпус наконечника и записывают в аттестат данной пары наконечников.



СОДЕРЖАНИЕ

Инструкция 73—58	По поверке конических резьбовых калибров	3
Инструкция 127—63	По поверке проволочек и роликов для измерения среднего диаметра резьбы	40
Инструкция 126—57	По поверке измерительных ножей	55
Инструкция 115—62	По поверке шагомеров для основного шага зубчатых колес	61
Инструкция 116—62	По поверке шагомеров с точечными наконечниками для контроля окружного шага	75
Инструкция 117—62	По поверке тангенциальных зубомеров	81
Инструкция 118—53	По поверке межцентромеров типа 763	92
Инструкция 119—62	По поверке биенимеров для зубчатых колес	106
Инструкция 121—62	По поверке нормалемеров	115
Инструкция 122—62	По поверке штангензубомеров	123
Инструкция 125—64	По поверке микрометров со вставками	128
Методические указания 199	По поверке станковых универсальных зубомерных приборов	150
Методические указания 200	По поверке оптических зубомеров	159
Методические указания 202	По поверке универсальных рычажных эвольвентомеров с постоянным диском обката и электрическим самописцем	165
Методические указания 239	По поверке универсальных эвольвентомеров типа КЭУ	183
Методические указания 248	По поверке измерительных зубчатых колес	199



Поверка резьбоизмерительных и зубоизмерительных приборов

Редактор издательства *Н. М. Кузнецова*
Техн. редактор *В. А. Мурашова*
Корректор *Г. М. Гапенкова*

Т—16818 Сдано в набор 5/X 1965 г.
Подписано в печать 27/XII 1965 г. Формат
бумаги 60×90¹/₁₆ 8,25 бум. л. 16,5 печ. л.
17,75 уч.-изд. л. Тираж 6000 экз. Цена в пе-
реплете 1 р. 04 к.

Издательство стандартов.
Москва, К-1 ул. Щусева, 4.

Калужская областная типография управления
по печати облисполкома, пл. Ленина, 5