

УДК 621.753.3 : 006.354

Группа Г28

8140-0100

ГОСУДАРСТВЕННЫЙ СТАНДАРТ СОЮЗА ССР

**КАЛИБРЫ-ПРОБКИ ГЛАДКИЕ ПРОХОДНЫЕ
НЕПОЛНЫЕ ДИАМЕТРОМ СВЫШЕ 100 ДО 300 ММ**

Конструкция и размеры

Go plain plug gauges of not full-form with
diameter over 100 to 300 mm. Design and dimensions

ОКП 39 3112

**ГОСТ
14822—69***

Взамен
МН 4133—62

Постановлением Комитета стандартов, мер и измерительных приборов при Совете Министров СССР от 7 июля 1969 г. № 771 срок введения установлен с 01.01.71

Проверен в 1983 г.

Несоблюдение стандарта преследуется по закону

Настоящий стандарт распространяется на калибры-пробки гладкие проходные неполные, предназначенные для контроля отверстий с полями допусков по ЕСДП СЭВ и по системе ОСТ.
(Введен дополнительно, Изм. № 3).

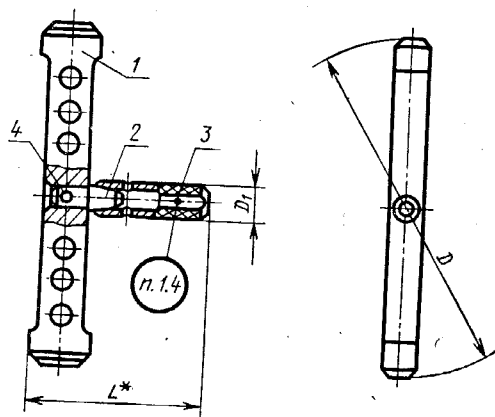
Издание официальное

Перепечатка воспрещена

* Переиздание (апрель 1985 г.) с Изменениями № 2, 3, утвержденными в феврале 1978 г., феврале 1984 г. (ИУС 1—79, 6—84).

1. КОНСТРУКЦИЯ И РАЗМЕРЫ ГЛАДКИХ ПРОХОДНЫХ НЕПОЛНЫХ КАЛИБРОВ-ПРОБОК

1.1. Конструкция и размеры гладких проходных неполных калибров-пробок должны соответствовать указанным на черт. 1 и в табл. 1.



* Размер для справок.

Черт. 1

Таблица 1

Размеры в мм

Обозначение калибра-пробки	Применяемость	D ножи	L	D ₁	Масса в кг	Дет. 1. Насадка ПР	Дет. 2. Хвостовик ГОСТ 14820-69	Дет. 3. Ручка ГОСТ 14748-69	Дет. 4. Штафт или линдроческий ГОСТ 3128-70	Количество		Обозначение детали
										I	I	
										I	I	
8140-0101		102			0,43	8140-0101/001						
8140-0102		105	126		0,45	8140-0102/001					8140-0001/002	4т6×16
8140-0103		108			0,46	8140-0103/001						
8140-0104		110			0,47	8140-0104/001						
8140-0105		112			0,51	8140-0105/001						
8140-0106		115			0,54	8140-0106/001						
8140-0107		120			0,56	8140-0107/001						
8140-0108		125		20	0,59	8140-0108/001						
8140-0109		130			0,62	8140-0109/001						8054-0016
8140-0110		135	132		0,65	8140-0110/001						
8140-0111		140			0,61	8140-0111/001						
8140-0112		145			0,64	8140-0112/001						
8140-0113		150			0,67	8140-0113/001						
8140-0114		155			0,69	8140-0114/001						
8140-0115		160			0,72	8140-0115/001						

Продолжение табл. 1

Размеры в мм

Обозначение калора- пробки	Применяемость	$D_{\text{номин}}$	L	D_1	Масса в кг	Количество				Обозначение детали
						1				
						1	1	1	1	
8140-0116		165			0,88	8140-0116/001				
8140-0117		170			0,91	8140-0117/001				
8140-0118		175			0,95	8140-0118/001				
8140-0119		180	137	20	1,0	8140-0119/001			8054-0016	
8140-0120		185			1,0	8140-0120/001			8140-0002/002	
8140-0121		190			1,03	8140-0121/001				
8140-0122		195			1,08	8140-0122/001				
8140-0123		200			1,12	8140-0123/001				
8140-0124		205			1,26	8140-0124/001				
8140-0125		210			1,30	8140-0125/001				
8140-0126		215			1,36	8140-0126/001				
8140-0127		220	143	24	1,41	8140-0127/001			8140-0003/002	8054-0017
8140-0128		225			1,43	8140-0128/001				
8140-0129		230			1,50	8140-0129/001				
8140-0130		240			1,61	8140-0130/001				

4т6Х25

Продолжение табл. 1

Размеры в мм

Обозначение калибра-пробки	Применяемость	$D_{\text{номин}}$	L	D_1	Масса в кг	Дет. 1. Насадка ПР	Дет. 2. Хвостовик ГОСТ 14820—69	Дет. 3. Ручка ГОСТ 14748—69	Дет. 4. Штифт пи- линдрический ГОСТ 3128—70				
										Количество			
										Обозначение детали			
8140-0131		250	143	24	1,63	8140-0131/001	8140-0003/002	8054-0017	4т6×25				
8140-0132		260			1,74	8140-0132/001							
8140-0133		270			2,35	8140-0133/001							
8140-0134		280			2,48	8140-0134/001							
8140-0135		290	158	28	2,37	8140-0135/001	8140-0004/002	8054-0018	4т6×30				
8140-0136		300			2,49	8140-0136/001							

Примечание. Штифт 4т6×20 подрезать до длины 18 мм; штифт 4т6×25 подрезать до длины 22 мм для $D_{\text{номин}}$. 165—200 мм и до длины 24 мм для $D_{\text{номин}}$. 205—260 мм; штифт 4т6×30 подрезать до длины 28 мм.

Пример условного обозначения гладкого проходного неполного калибра-пробки $D_{\text{номин}} = 110$ мм для контроля отверстия с полем допуска Н7:

Калибр-пробка 8140—0104 Н7 ГОСТ 14822—69

То же, для контроля отверстия с полем допуска А:

Калибр-пробка 8140—0104 А ГОСТ 14822—69

То же, для приемного гладкого проходного неполного калибра-пробки П-ПР:

Калибр-пробка 8140—0104 А П-ПР ГОСТ 14822—69.

(Измененная редакция, Изм. № 2, 3).

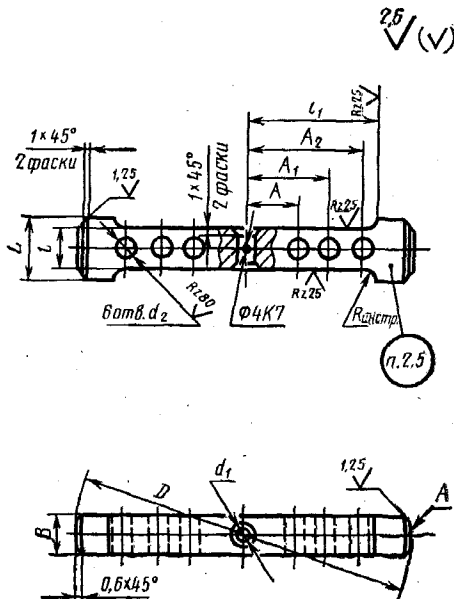
1.2. Пробки промежуточных размеров D изготавливать по размерам ближайшей большей пробки.

1.3. Технические требования и маркировка — по ГОСТ 2015—84. (Измененная редакция, Изм. № 3).

1.4. (Исключен, Изм. № 3).

2. КОНСТРУКЦИЯ И РАЗМЕРЫ ПРОХОДНОЙ НЕПОЛНОЙ НАСАДКИ ПР (деталь 1)

2.1. Конструкция и размеры проходной неполной насадки ПР должны соответствовать указанным на черт. 2 и в табл. 2.



Черт. 2

Таблица 2

Размеры в мм

Обозначение насадки ПР	$D_{\text{номин}}$	L	B	A	A_1	A_2	l	l_1	d_1 (пред. откл. по Н8 или А2)	d_2	Масса в кг
8140-0101/001	102	32	16	20	—	—	24	35	10	16	0,24
8140-0102/001	105										0,26
8140-0103/001	108										0,27
8140-0104/001	110										0,29

Продолжение табл. 2

Размеры в мм

Обозначение насадки ПР	$D_{\text{номин}}$	L	B	A	A_1	A_2	l	l_1	d_1 (пред. откл. по НВ или A_2)	d_2	Масса в кг
8140-0105/001	112										0,36
8140-0106/001	115										0,38
8140-0107/001	120				17	36		45		16	0,40
8140-0108/001	125										0,43
8140-0109/001	130	38	18								0,46
8140-0110/001	135										0,48
8140-0111/001	140										0,48
8140-0112/001	145										0,51
8140-0113/001	150			20	44		30	56	12		0,53
8140-0114/001	155										0,56
8140-0115/001	160										0,59
8140-0116/001	165										0,73
8140-0117/001	170			36	58			70		18	0,76
8140-0118/001	175										0,80
8140-0119/001	180	48	22								0,85
8140-0120/001	185										0,85
8140-0121/001	190			40	65			78			0,88
8140-0122/001	195										0,93
8140-0123/001	200										0,97
8140-0124/001	205										1,11
8140-0125/001	210			42	70			85			1,15
8140-0126/001	215										1,21
8140-0127/001	220										1,26
8140-0128/001	225	52	24				36		14	22	1,21
8140-0129/001	230			48	80			95			1,28
8140-0130/001	240										1,39
8140-0131/001	250				85			105			1,41
8140-0132/001	260										1,52

Размеры в мм

Обозначение насадки ПР	$D_{\text{номин}}$	L	B	A	A_1	A_2	J	l_1	d_1 (пред. откл. по Н8 или A_2)	d_2	Масса в кг
8140-0133/001	270				90	—		115			2,13
8140-0134/001	280				—	—		—			2,26
8140-0135/001	290	58	28	48	78	108	40	—	16	22	2,15
8140-0136/001	300							125			2,27

Пример условного обозначения проходной насадки ПР $D_{\text{номин.}} = 110$ мм для контроля отверстия с полем допуска по Н7:

Насадка 8140—0104/001 Н7 ГОСТ 14822—69

То же, для контроля отверстия с полем допуска А:

Насадка 8140—0104 А ГОСТ 14822—69

То же, для приемной проходной насадки П-ПР:

Насадка 8140—0104 А П-ПР ГОСТ 14822—69

2.2. Исполнительные размеры D калибров-пробок с допусками по ЕСДП СЭВ определяются по ГОСТ 21401—75, то же для калибров-пробок с допусками по системе ОСТ, в зависимости от класса точности, — по ОСТ 1202, ОСТ 1204, ОСТ 1205, ОСТ 1207, ОСТ 1208, ОСТ 1209, ОСТ 1213, ОСТ 1215, ОСТ 1219, ОСТ 1220, ОСТ НКМ 1221.

2.1, 2.2. (Измененная редакция, Изм. № 3).

2.3. Покрытие нерабочих поверхностей — Хим. Окс. прм по ГОСТ 9.073—77*.

2.4. Шероховатость измерительной поверхности А — по ГОСТ 2015—84.

2.5. Маркировать — по ГОСТ 2015—84.

(Измененная редакция, Изм. № 3).

* С 01.01.87 вводится в действие ГОСТ 9.306—85.

ГОСТ 14822—69 Пробки проходные неполные диаметром свыше 100 до 300 мм. Конструкция и размеры

Изменение № 1

Пункт 1.1. Чертеж 1. Заменен размер:
L на *L**.

Пункт 1.1. Чертеж 1 дополнен сноской:
«* Размер для справок».

Пункт 1.1. Таблица 1. Заменена ссылка:
ГОСТ 3128—60 на ГОСТ 3128—70.

Пункт 2.1. Чертеж 2. Заменено обозначение шероховатости:

(Продолжение см. стр. 124)

(Продолжение изменения к ГОСТ 14822—69)

▽ 4 на $\sqrt{10}$

▽ 5 на $\sqrt{5}$

▽ 6 остальное на $\sqrt[2.5]{\quad}$ (✓)

▽ 7 на $\sqrt[1.25]{\quad}$.

Срок введения изменения № 1 01.05.74.
(Пост. № 775 04.04.74. Государственные стандарты СССР. Информ.
указатель № 5 1974 г.).
