

**КАЛИБРЫ-ПРОБКИ ГЛАДКИЕ ДВУСТОРОННИЕ  
СО ВСТАВКАМИ ДИАМЕТРОМ СВЫШЕ 3 ДО 50 ММ**

**Конструкция и размеры**

Plain double-end plug gauges with inserts  
of diameter over 3 to 50 mm.  
Design and dimensions

**ГОСТ**

**14810—69\***

Взамен  
МН 4123—62

ОКП 39 3111

Постановлением Комитета стандартов, мер и измерительных приборов при Совете Министров СССР от 7 июля 1969 г. № 771 срок введения установлен с 01.01.71

Проверен в 1983 г.

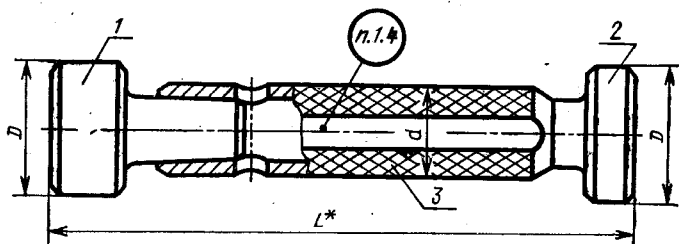
**Несоблюдение стандарта преследуется по закону**

Настоящий стандарт распространяется на гладкие двусторонние калибры-пробки, предназначенные для контроля отверстий с полями допусков по ЕСДП СЭВ и по системе ОСТ.

(Введен дополнительно, Изм. № 3).

**1. КОНСТРУКЦИЯ И РАЗМЕРЫ ГЛАДКИХ ДВУСТОРОННИХ  
КАЛИБРОВ-ПРОБОК**

1.1. Конструкция и размеры гладких двусторонних калибров-пробок со вставками должны соответствовать указанным на черт. 1 и в табл. 1.



Черт. 1

\* Размер для справок.

Издание официальное

Перепечатка воспрещена

\* Переиздание (апрель 1985 г.) с Изменениями № 2, 3, утвержденными в феврале 1978 г., феврале 1984 г. (ИУС 1—79, 6—84).

## Размеры в мм

Обозначение калибровки	Применяемость	D <sub>ножи</sub>	L	d	Масса в кг	Дет. 1. Вставка ПР	Дет. 2. Вставка НЕ	Дет. 3. Ручка ГОСТ 14748—69
						Количество		
						1	1	1
						Обозначение детали		
8133-0901		3,2	66	6	0,01	8133-0901/001	8133-0901/002	8054-0011
8133-0902		3,4				8133-0902/001	8133-0902/002	
8133-0903		3,5				8133-0903/001	8133-0903/002	
8133-0904		3,6				8133-0904/001	8133-0904/002	
8133-0905		3,8				8133-0905/001	8133-0905/002	
8133-0906		4				8133-0906/001	8133-0906/002	
8133-0907		4,2				8133-0907/001	8133-0907/002	
8133-0908		4,5				8133-0908/001	8133-0908/002	
8133-0909		4,8				8133-0909/001	8133-0909/002	
8133-0910		5				8133-0910/001	8133-0910/002	
8133-0963		5,3	76	8	0,02	8133-0963/001	8133-0963/002	8054-0012
8133-0964		5,6				8133-0964/001	8133-0964/002	
8133-0913		6				8133-0913/001	8133-0913/002	
8133-0914		6,3				8133-0914/001	8133-0914/002	
8133-0915		6,5				8133-0915/001	8133-0915/002	
8133-0965		6,7				8133-0965/001	8133-0965/002	
8133-0916		7				8133-0916/001	8133-0916/002	
8133-0966		7,1				8133-0966/001	8133-0966/002	
8133-0917		7,5				8133-0917/001	8133-0917/002	
8133-0918		8				8133-0918/001	8133-0918/002	
8133-0919		8,5				8133-0919/001	8133-0919/002	
8133-0920		9				8133-0920/001	8133-0920/002	
8133-0921		9,5				8133-0921/001	8133-0921/002	
8133-0922		10	8133-0922/001	8133-0922/002				
8133-0923		10,5	86	10	0,05	8133-0923/001	8133-0923/002	8054-0013

Продолжение табл. 1

## Размеры в мм

Обозначение калибра-пробки	Применяемость	D ножке	L	d	Масса в кг	Дет. 1.	Дет. 2.	Дет. 3.
						Вставка ПР	Вставка НЕ	Ручка ГОСТ 14748—69
						Количество		
1	1	1	Обозначение детали					
8133-0924		11	86	10	0,05	8133-0924/001	8133-0924/002	8054-0013
8133-0925		11,5				8133-0925/001	8133-0925/002	
8133-0926		12				8133-0926/001	8133-0926/002	
8133-0927		13				8133-0927/001	8133-0927/002	
8133-0928		14				8133-0928/001	8133-0928/002	
8133-0929		15	102	13	0,09	8133-0929/001	8133-0929/002	8054-0014
8133-0930		16				8133-0930/001	8133-0930/002	
8133-0931		17				8133-0931/001	8133-0931/002	
8133-0932		18	114	16	0,10	8133-0932/001	8133-0932/002	8054-0015
8133-0933		19				8133-0933/001	8133-0933/002	
8133-0934		20				8133-0934/001	8133-0934/002	
8133-0935		21				8133-0935/001	8133-0935/002	
8133-0936		22				8133-0936/001	8133-0936/002	
8133-0937		23	132	20	0,17	8133-0937/001	8133-0937/002	8054-0016
8133-0938		24				8133-0938/001	8133-0938/002	
8133-0939		25				8133-0939/001	8133-0939/002	
8133-0940		26	140	24	0,27	8133-0940/001	8133-0940/002	8054-0017
8133-0941		27				8133-0941/001	8133-0941/002	
8133-0942		28				8133-0942/001	8133-0942/002	
8133-0943		29				8133-0943/001	8133-0943/002	
8133-0944		30				8133-0944/001	8133-0944/002	
8133-0945		31	140	24	0,44	8133-0945/001	8133-0945/002	8054-0017
8133-0946		32				8133-0946/001	8133-0946/002	
8133-0947		33				8133-0947/001	8133-0947/002	
8133-0948		34				8133-0948/001	8133-0948/002	

Размеры в мм

Обозначение калибра-пробки	Применяемость	$D_{\text{номин}}$	$L$	$d$	Масса в кг	Дет. 1.	Дет. 2.	Дет. 3.
						Вставка ПР	Вставка НЕ	Ручка ГОСТ 14748—69
						Количество		
1	1	1	Обозначение детали					
8133-0949		35	140	24	0,50	8133-0949/001	8133-0949/002	8054-0017
8133-0950		36			0,51	8133-0950/001	8133-0950/002	
8133-0951		37			0,52	8133-0951/001	8133-0951/002	
8133-0952		38			0,54	8133-0952/001	8133-0952/002	
8133-0953		39			0,56	8133-0953/001	8133-0953/002	
8133-0954		40			0,57	8133-0954/001	8133-0954/002	
8133-0955		41			0,82	8133-0955/001	8133-0955/002	
8133-0956		42	161	28	0,84	8133-0956/001	8133-0956/002	8054-0018
8133-0957		44			0,88	8133-0957/001	8133-0957/002	
8133-0958		45			0,91	8133-0958/001	8133-0958/002	
8133-0959		46			0,93	8133-0959/001	8133-0959/002	
8133-0960		47			0,94	8133-0960/001	8133-0960/002	
8133-0961		48			0,97	8133-0961/001	8133-0961/002	
8133-0962		50			1,03	8133-0962/001	8133-0962/002	

Примечание. Допускается применение ручек исполнения 2 по ГОСТ 14748—69.

Пример условного обозначения гладкого двустороннего калибра-пробки  $D_{\text{номин}} = 4$  мм для контроля отверстия с полем допуска Н9:

*Калибр-пробка 8133—0906 Н9 ГОСТ 14810—69*

То же, для контроля отверстия с полем допуска  $A_3$

*Калибр-пробка 8133—0906  $A_3$  ГОСТ 14810—69*

То же, для приемного гладкого проходного калибра-пробки П-ПР:

*Калибр-пробка 8133—0906  $A_3$  П-ПР ГОСТ 14810—69*

**(Измененная редакция, Изм. № 3).**

1.2. Пробки промежуточных размеров  $D$  изготавливать по размерам ближайшей большей пробки.

1.3. Технические требования и маркировка — по ГОСТ 2015—84.

**(Измененная редакция, Изм. № 3).**

1.4. **(Исключен, Изм. № 3).**



## Размеры в мм

Обозначение вставки ПР	$D_{\text{номина}}$	$L$	$d$ (пред. откл. по $h9$ )	$d_2$	$l$	$l_1$	$c$	$r$	Масса в кг								
8133-0914/001	6,3	26	4		10	12,5		0,5	0,004								
8133-0915/001	6,5																
8133-0965/001	6,7																
8133-0916/001	7																
8133-0966/001	7,1																
8133-0917/001	7,5																
8133-0918/001	8																
8133-0919/001	8,5																
8133-0920/001	9																
8133-0921/001	9,5																
8133-0922/001	10	29	6	—		14,6	0,4	1	0,01								
8133-0923/001	10,5																
8133-0924/001	11																
8133-0925/001	11,5																
8133-0926/001	12																
8133-0927/001	13																
8133-0928/001	14																
8133-0929/001	15	33	8			15,7		1,6	0,03								
8133-0930/001	16																
8133-0931/001	17																
8133-0932/001	18																
8133-0933/001	19									35	11		12	16,8		2	0,05
8133-0934/001	20																
8133-0935/001	21																
8133-0936/001	22																
8133-0937/001	23																
8133-0938/001	24								0,06								

Размеры в мм

Обозначение вставки ПР	$D_{\text{номин}}$	$L$	$d$ (пред. откл. по H9)	$d_2$	$l$	$l_1$	$c$	$r$	Масса в кг
8133-0939/001	25	43	15	—	16	19,9		2	0,10
8133-0940/001	26								0,11
8133-0941/001	27								0,12
8133-0942/001	28								0,15
8133-0943/001	29								0,17
8133-0944/001	30								0,18
8133-0945/001	31	50	18	12	20	21	0,4	3	0,19
8133-0946/001	32								0,20
8133-0947/001	33								0,21
8133-0948/001	34								0,22
8133-0949/001	35								0,23
8133-0950/001	36								0,24
8133-0951/001	37								0,25
8133-0952/001	38								0,26
8133-0953/001	39								0,35
8133-0954/001	40								0,36
8133-0955/001	41	59	21	15	25	24			0,39
8133-0956/001	42								0,40
8133-0957/001	44								0,42
8133-0958/001	45								0,43
8133-0959/001	46								0,44
8133-0960/001	47								0,48
8133-0961/001	48								
8133-0962/001	50								

Пример условного обозначения проходной вставки ПР  $D_{\text{номин.}}=4$  мм для контроля отверстия с полем допуска  $A_3$ :

*Вставка 8133—0906/001  $A_3$  ГОСТ 14810—69*

То же, для приемной проходной вставки П-ПР:

*Вставка 8133—0906/001  $A_3$  П-ПР ГОСТ 14810—69.*

2.2. Исполнительные размеры  $D$  калибров-пробок с допусками по ЕСПД СЭВ определяются по ГОСТ 21401—75, то же для калибров-пробок с допусками по системе ОСТ, в зависимости от класса точности, — по ОСТ 1202, ОСТ 1204, ОСТ 1205, ОСТ 1207, ОСТ 1208, ОСТ 1209, ОСТ 1213, ОСТ 1215, ОСТ 1219, ОСТ 1220, ОСТ НКМ 1221.

2.1, 2.2. (Измененная редакция, Изм. № 3).

2.3. Шероховатость измерительной поверхности  $A$  и поверхности центровых отверстий — по ГОСТ 2015—84.

(Измененная редакция, Изм. № 2).

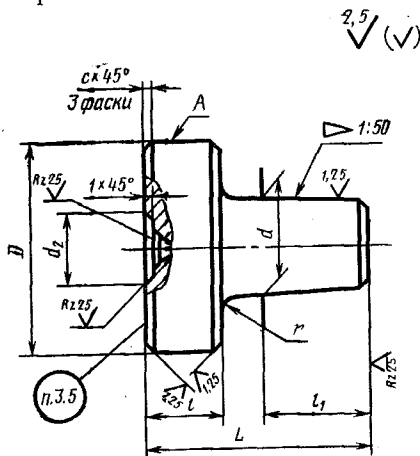
2.4. Центровые отверстия — по ГОСТ 14034—74.

2.5. Маркировать — по ГОСТ 2015—84.

(Измененная редакция, Изм. № 3).

### 3. КОНСТРУКЦИЯ И РАЗМЕРЫ ВСТАВКИ НЕ (деталь 2)

3.1. Конструкция и размеры вставки НЕ должны соответствовать указанным на черт. 3 и в табл. 3.



Черт. 3

Таблица 3

Размеры в мм

Обозначение вставки НЕ	$D_{\text{НОМЕН}}$	$L$	$d$ (пред. откл. по Н9)	$d_2$	$l$	$l_1$	$c$	$r$	Масса в кг
8133-0901/002	3,2	20,5	2,5	—	5	11,5	0,2	0,5	0,001
8133-0902/002	3,4								
8133-0903/002	3,5								



Продолжение табл. 3

Размеры в мм

Обозначение вставки НЕ	$D_{\text{норм}}$	$L$	$d$ (пред. откл. по 19)	$d_2$	$l$	$l_1$	$c$	$r$	Масса в кг
8133-0904/002	3,6	20,5	2,5		5		0,2		0,001
8133-0905/002	3,8								
8133-0906/002	4								
8133-0907/002	4,2								
8133-0908/002	4,5								
8133-0909/002	4,8								
8133-0910/002	5								
8133-0963/002	5,3								
8133-0964/002	5,6								
8133-0913/002	6								
8133-0914/002	6,3								
8133-0915/002	6,5								
8133-0965/002	6,7								
8133-0916/002	7								
8133-0966/002	7,1								
8133-0917/002	7,5								
8133-0918/002	8								
8133-0919/002	8,5								
8133-0920/002	9	25	6		6		0,4		0,005
8133-0921/002	9,5								
8133-0922/002	10								
8133-0923/002	10,5								
8133-0924/002	11								
8133-0925/002	11,5								
8133-0926/002	12								
8133-0927/002	13								
8133-0928/002	14								
									0,01

## Размеры в мм

Обозначение вставки НЕ	Дюжи	L	d (пред. откл. по /9)	d <sub>2</sub>	l	l <sub>1</sub>	c	r	Масса в кг
8133-0929/002	15	29	8					1,6	0,02
8133-0930/002	16								
8133-0931/002	17								
8133-0932/002	18	31	11		8			2	0,03
8133-0933/002	19								
8133-0934/002	20								
8133-0935/002	21								
8133-0936/002	22								
8133-0937/002	23								
8133-0938/002	24	37	15		10	19,0	0,4	2	0,04
8133-0939/002	25								
8133-0940/002	26								
8133-0941/002	27								
8133-0942/002	28								
8133-0943/002	29	42	18	12	12	21,0		3	0,05
8133-0944/002	30								
8133-0945/002	31								
8133-0946/002	32								
8133-0947/002	33								
8133-0948/002	34								
8133-0949/002	35								
8133-0950/002	36								
8133-0951/002	37	39							0,08
8133-0952/002	38								
8133-0953/002	39								
8133-0954/002	40								
									0,09
									0,13
									0,14
									0,15
									0,16
									0,17
									0,18

## Размеры в мм

Обозначение вставки НЕ	$D_{\text{НОМИН}}$	$L$	$d$ (пред. откл. по 19)	$d_2$	$l$	$l_1$	$c$	$r$	Масса в кг
8133-0955/002	41	50	21	15	16	24	24,0	3	0,26
8133-0956/002	42								0,28
8133-0957/002	44								0,29
8133-0958/002	45								0,30
8133-0959/002	46								0,31
8133-0960/002	47								0,32
8133-0961/002	48								0,34
8133-0962/002	50								

Пример условного обозначения непроходной вставки НЕ  $D_{\text{НОМИН.}}=4$  мм для контроля отверстия с полем допуска  $A_3$ :

*Вставка 8133—0906/002  $A_3$  ГОСТ 14810—69.*

3.2. Исполнительные размеры  $D$  калибров-пробок с допусками по ЕСДП СЭВ определяются по ГОСТ 21401—75, то же для калибров-пробок с допусками по системе ОСТ, в зависимости от класса точности, — по ОСТ 1202, ОСТ 1204, ОСТ 1205, ОСТ 1207, ОСТ 1208, ОСТ 1209, ОСТ 1213, ОСТ 1215, ОСТ 1219, ОСТ 1220, ОСТ НКМ 1221.

3.1, 3.2. (Измененная редакция, Изм. № 3).

3.3. Шероховатость измерительной поверхности  $A$  и поверхности центровых отверстий — по ГОСТ 2015—84.

(Измененная редакция, Изм. № 2).

3.4. Центровые отверстия — по ГОСТ 14034—74.

3.5. Маркировать:  $D_{\text{НОМИН.}}$  обозначение поля допуска проверяемого отверстия, назначение вставки (НЕ) и товарный знак предприятия-изготовителя.

**ГОСТ 14810—69 Пробки двусторонние со вставками диаметром свыше 3 до 50 мм. Конструкция и размеры**

**Изменение № 1**

Пункт 1.1. Чертеж 1. Заменен размер:  
*L* на *L\**.

Пункт 1.1. Чертеж 1 дополнен сноской:  
«\* Размер для справок».

Пункт 2.1. Чертеж 2. Заменено обозначение шероховатости:

▽ 4 на

$\sqrt{10}$

▽ 5 на

$\sqrt{6}$

▽ 6 остальное на

$\sqrt{2.5}$  (✓)

▽ 7 на

$\sqrt{1.25}$

▽ 8 на

$\sqrt{0.53}$

(Продолжение см. стр. 116)

Пункт 3.1. Чертеж 3. Заменено обозначение шероховатости:

▽ 4 на  $\sqrt{10}$

▽ 5 на  $\sqrt{5}$

▽ 6 остальное на  $\sqrt{2.5}$  (✓)

▽ 7 на  $\sqrt{1.25}$

▽ 8 на  $\sqrt{0.63}$

Срок введения изменения № 1 01.05.74.

(Пост. № 775 04.04.74. Государственные стандарты СССР. Информ. указатель № 5 1974 г.).