

ГОСТ 9696—82

МЕЖГОСУДАРСТВЕННЫЙ СТАНДАРТ

**ИНДИКАТОРЫ МНОГООБОРОТНЫЕ
С ЦЕНОЙ ДЕЛЕНИЯ 0,001 И 0,002 мм**

ТЕХНИЧЕСКИЕ УСЛОВИЯ

Издание официальное

ИПК ИЗДАТЕЛЬСТВО СТАНДАРТОВ
Москва

МЕЖГОСУДАРСТВЕННЫЙ СТАНДАРТ

ИНДИКАТОРЫ МНОГООБОРОТНЫЕ С ЦЕНОЙ
ДЕЛЕНИЯ 0,001 И 0,002 мм

ГОСТ
9696—82

Технические условия

Multi-revolution dial indicators graduated in 0,001 and 0,002 mm.
Specifications

МКС 17.040.30
ОКП 39 4214

Дата введения 01.01.84

Настоящий стандарт распространяется на многооборотные рычажно-зубчатые индикаторы с ценой деления 0,001 и 0,002 мм (далее — индикаторы).
(Измененная редакция, Изм. № 1, 2).

1. ТИПЫ, ОСНОВНЫЕ ПАРАМЕТРЫ И РАЗМЕРЫ

1.1. Типы, основные параметры и размеры индикаторов должны соответствовать указанным на черт. 1 и в табл. 1.

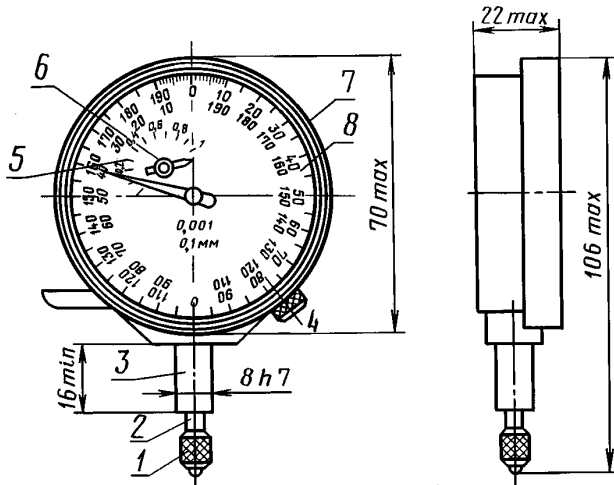


Таблица 1

Тип	Класс точности	Цена деления, мм	Диапазон измерений, мм
1 МИГ	0 и 1	0,001	1,0
2 МИГ		0,002	2,0

1 — измерительный наконечник; 2 — измерительный стержень;
3 — присоединительная гильза; 4 — винт для установки механизма в нулевое положение; 5 — стрелка; 6 — указатель перемещения измерительного стержня; 7 — корпус; 8 — циферблат

Черт. 1

Примечание. Чертеж не определяет конструкцию индикатора.



С. 2 ГОСТ 9696—82

Пример условного обозначения индикатора типа 1 МИГ класса точности 1 с ценой деления 0,001 мм:

Индикатор 1 МИГ—1 ГОСТ 9696—82

То же, класса точности 0:

Индикатор 1 МИГ—0 ГОСТ 9696—82

(Измененная редакция, Изм. № 2, 3).

1.2. Измерительные наконечники с индикатором следует крепить резьбовым соединением М2,5—6Н/6g по ГОСТ 16093.

1.3. Присоединительный размер индикаторов — 8h7 по ГОСТ 15593.

2. ТЕХНИЧЕСКИЕ ТРЕБОВАНИЯ

2.1. Индикаторы должны быть изготовлены в соответствии с требованиями настоящего стандарта по рабочим чертежам, утвержденным в установленном порядке.

2.2. Наибольшая разность погрешностей, размах и вариация показаний индикаторов в вертикальном рабочем положении (наконечником вниз) при температуре окружающей среды $(20 \pm 3) ^\circ\text{C}$ не должны превышать значений, установленных в табл. 2.

Т а б л и ц а 2

Тип	Класс точности	Наибольшая разность погрешностей		Размах показаний при 10 измерениях	Вариация показаний
		на участке шкалы 200 делений	на всем диапазоне		
деления шкалы					
1 МИГ 2 МИГ	0	1,5	2,0	1/2	1
1 МИГ 2 МИГ	1	2,0	2,5	2/3	1,5

П р и м е ч а н и е. Под наибольшей разностью погрешностей индикатора понимают наибольшую алгебраическую разность значений погрешностей на проверяемом участке при прямом ходе измерительного стержня.

Под вариацией показаний понимают среднюю разность между показаниями индикатора в одной точке шкалы, полученную в результате 5 измерений при подводе на 20 делений к этой точке с двух противоположных сторон.

Под размахом показаний понимают наибольшую разность между отдельными повторными показаниями индикатора, соответствующими одному и тому же действительному значению измеряемой величины при неизменных внешних условиях.

(Измененная редакция, Изм. № 2, 3).

2.3. По заказу потребителя индикаторы изготавливают для работы в любом из указанных на черт. 2 положениях, при этом предел основной допускаемой погрешности поверяют только в заданном рабочем положении.

(Измененная редакция, Изм. № 3).

2.3а. Измерительное усилие индикаторов должно быть не более 2Н.

Колебания измерительного усилия для индикаторов типа 1 МИГ должно быть не более 0,5 Н, а для индикаторов типа 2 МИГ — 0,7 Н.

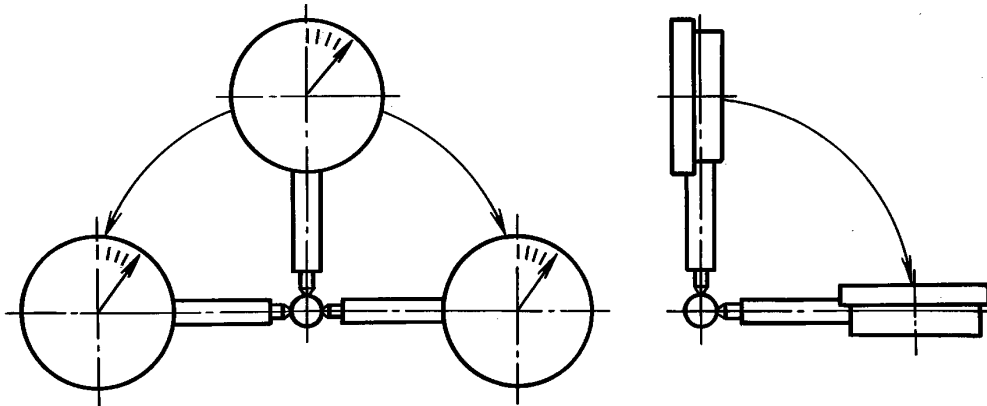
(Введен дополнительно, Изм. № 3).

2.4. Средняя наработка на отказ — не менее 1300000 условных измерений.

Критерием отказа является нарушение работоспособного состояния индикаторов, приводящее к невыполнению требований пп. 2.2 и (или) 2.3а.

1 МИГ и 2 МИГ класса точности 1

1 МИГ и 2 МИГ класса точности 0 и 1



Черт. 2

Под условным измерением понимают двойной ход наконечника в пределах не менее 1/2 диапазона измерений.

(Измененная редакция, Изм. № 2, 3).

2.5. Механизм для установки индикатора в нулевое положение должен быть с пределом регулирования не менее 20 делений.

2.6. Общий ход измерительного стержня должен превышать диапазон измерений индикатора не менее чем на 1,5 мм.

2.7. Измерительный стержень индикатора должен перемещаться плавно, без заеданий. При нажатии на стержень в направлении, перпендикулярном к его оси с усилием 1 Н, изменение показаний по шкале не должно превышать 0,5 цены деления шкалы.

2.8. Индикатор должен быть оснащен корундовым наконечником со сферической измерительной поверхностью с радиусом сферы 5 мм и арретирующим устройством.

По заказу потребителя индикаторы следует изготавливать с корундовым плоским наконечником диаметром 8 мм. Допуск плоскостности измерительной поверхности 0,2 мкм.

Параметр шероховатости измерительных поверхностей — $Rz \leq 0,1$ мкм по ГОСТ 2789.

(Измененная редакция, Изм. № 3).

2.9. Параметр шероховатости наружной поверхности присоединительной гильзы индикатора — $Ra \leq 0,63$ мкм по ГОСТ 2789.

2.10. На шкале индикатора должны быть нанесены четкие отметки в виде штрихов. Оцифровка шкалы индикатора, шкалы указателя оборотов должна быть двойной двунаправленной, разной по цвету.

(Измененная редакция, Изм. № 3).

2.11. Длина деления шкалы должна быть не менее 0,9 мм.

2.12. Ширина штрихов и стрелки над делениями шкалы должна быть 0,15—0,25 мм. Разница в ширине отдельных штрихов в пределах одной шкалы не должна превышать 0,05 мм.

(Измененная редакция, Изм. № 3).

2.13. **(Исключен, Изм. № 3).**

2.14. Конец стрелки должен перекрывать короткие штрихи не менее чем на 0,3 и не более чем на 0,8 их длины. Расстояние между циферблатом и стрелкой, включая ее конец, не должно превышать 0,5 мм.

(Измененная редакция, Изм. № 3).

2.15. **(Исключен, Изм. № 3).**

2.16. В нерабочем положении индикатора стрелка должна находиться слева от оси симметрии индикатора на расстоянии не менее 20 делений.

2.17. **(Исключен, Изм. № 3).**

С. 4 ГОСТ 9696—82

2.18. Наружные металлические поверхности индикаторов, за исключением поверхности измерительного стержня и наконечника, должны иметь надежное защитное покрытие по ГОСТ 9.306 и ГОСТ 9.032.

2.19. Полный средний срок службы — не менее 5 лет.

Критерием предельного состояния индикатора является износ или поломка шпиндельной пары, приводящий к невыполнению требований пп. 2.2 и (или) 2.3а.

2.20. Срок сохраняемости индикатора в упаковке — не менее двух лет.

2.19, 2.20. **(Измененная редакция, Изм. № 2, 3).**

2.21. Среднее время восстановления индикаторов — не более 4 ч.

2.22. Индикаторы в упаковке для перевозок должны выдерживать:

транспортную тряску с ускорением до 30 м/с^2 и частотой от 80 до 120 ударов в минуту; перепад температур от минус 50 до плюс 50 °С;

относительную влажность 98 % при температуре 35 °С.

2.23. Масса индикатора — не более 0,13 кг.

2.21—2.23. **(Введены дополнительно, Изм. № 2).**

3. КОМПЛЕКТНОСТЬ

3.1. В комплект индикатора должен входить измерительный наконечник со сферической измерительной поверхностью.

К индикатору прилагают паспорт, инструкцию по эксплуатации по ГОСТ 2.601, а также футляр.

4. ПРАВИЛА ПРИЕМКИ

4.1. Для проверки соответствия индикаторов требованиям настоящего стандарта проводят государственные испытания, приемочный контроль, периодические испытания и испытания на надежность.

(Измененная редакция, Изм. № 2).

4.2. Государственные испытания — по ГОСТ 8.001* и ГОСТ 8.383.*

4.3. При приемочном контроле каждый индикатор проверяют на соответствие требованиям пп. 2.2—2.3а, 2.5—2.10, 2.14, 2.16 и 2.18.

4.4. Периодические испытания проводят не реже раза в три года не менее чем на трех индикаторах каждого типа и класса точности из числа прошедших приемочный контроль на соответствие всем требованиям настоящего стандарта, кроме требований пп. 2.4, 2.19—2.21.

Результаты испытаний считают удовлетворительными, если все испытанные индикаторы соответствуют всем проверяемым требованиям.

4.5. Подтверждение показателей надежности (пп. 2.4, 2.19—2.21) проводят не реже раза в три года по программе испытаний на надежность, разработанной в соответствии с ГОСТ 27.410 и утвержденной в установленном порядке. Допускается совмещение испытаний на надежность с периодическими испытаниями.

4.3—4.5. **(Измененная редакция, Изм. № 3).**

5. МЕТОДЫ КОНТРОЛЯ

5.1. Проверка индикаторов — по МИ 1876.

5.2. При проверке влияния транспортной тряски используют ударный стенд, создающий тряску с ускорением 30 м/с^2 при частоте 80—120 ударов в минуту.

Ящики с упакованными индикаторами крепят к стенду и испытывают при общем числе ударов 15000. После испытаний индикаторы должны соответствовать требованиям, установленным в пп. 2.2 и 2.3а.

5.3. Воздействие климатических факторов внешней среды при транспортировании проверяют при проведении периодических испытаний в климатических камерах в следующем порядке: сначала при температуре минус $(50 \pm 3) \text{ °С}$, затем плюс $(50 \pm 3) \text{ °С}$ и далее при относительной влажности $(95 \pm 3) \%$. Выдержка в климатических камерах по каждому из трех видов испытаний — 2 ч.

* На территории Российской Федерации действуют ПР 50.2.009—94.

После испытаний индикаторы должны соответствовать требованиям, установленным в пп. 2.2 и 2.3а.

5.2, 5.3. **(Измененная редакция, Изм. № 2, 3).**

5.4. **(Исключен, Изм. № 3).**

6. МАРКИРОВКА, УПАКОВКА, ТРАНСПОРТИРОВАНИЕ И ХРАНЕНИЕ

6.1. На каждом индикаторе должны быть нанесены:

товарный знак предприятия-изготовителя;

цена деления;

диапазон измерений;

порядковый номер индикатора по системе нумерации предприятия-изготовителя;

год выпуска или его условное обозначение.

На футляре должны быть нанесены:

товарный знак предприятия-изготовителя;

цена деления;

диапазон измерений;

наименование прибора или его условное обозначение;

обозначение настоящего стандарта.

(Измененная редакция, Изм. № 2).

6.2. Упаковка, транспортирование и хранение индикаторов — по ГОСТ 13762.

7. ГАРАНТИИ ИЗГОТОВИТЕЛЯ

7.1. Изготовитель гарантирует соответствие индикаторов требованиям настоящего стандарта при соблюдении правил их эксплуатации, транспортирования и хранения.

(Измененная редакция, Изм. № 3).

7.2. Гарантийный срок эксплуатации индикаторов — 18 мес со дня их ввода в эксплуатацию.

ИНФОРМАЦИОННЫЕ ДАННЫЕ

1. РАЗРАБОТАН И ВНЕСЕН Министерством станкостроительной и инструментальной промышленности СССР
2. УТВЕРЖДЕН И ВВЕДЕН В ДЕЙСТВИЕ Постановлением Государственного комитета СССР по управлению качеством продукции и стандартам от 05.02.90 № 157
3. ВЗАМЕН ГОСТ 9696—75
4. ССЫЛОЧНЫЕ НОРМАТИВНО-ТЕХНИЧЕСКИЕ ДОКУМЕНТЫ

Обозначение НТД, на который дана ссылка	Номер пункта
ГОСТ 2.601—95	3.1
ГОСТ 8.001—80	4.2
ГОСТ 8.383—80	4.2
ГОСТ 9.032—74	2.18
ГОСТ 9.306—85	2.18
ГОСТ 27.410—87	4.5
ГОСТ 2789—73	2.8; 2.9
ГОСТ 13762—86	6.2
ГОСТ 15593—70	1.3
ГОСТ 16093—81	1.2
МИ 1876—88	5.1

5. ИЗДАНИЕ (декабрь 2003 г.) с Изменениями № 1, 2, 3, утвержденными в октябре 1984 г., августе 1986 г., феврале 1990 г. (ИУС 1—85, 11—86, 5—90)

Редактор *Л.В. Коретникова*
Технический редактор *В.Н. Прусакова*
Корректор *В.И. Кануркина*
Компьютерная верстка *Е.Н. Мартемьяновой*

Изд. лиц. № 02354 от 14.07.2000. Сдано в набор 13.01.2004. Подписано в печать 28.01.2004. Усл. печ. л. 0,93.
Уч.-изд. л. 0,60. Тираж 94 экз. С 548. Зак. 123.

ИПК Издательство стандартов, 107076 Москва, Колодезный пер., 14.
<http://www.standards.ru> e-mail: info@standards.ru
Набрано в Издательстве на ПЭВМ
Отпечатано в филиале ИПК Издательство стандартов — тип. «Московский печатник», 105062 Москва, Лялин пер., 6.
Плр № 080102